

CATÁLOGO DE PEÇAS DE REPOSIÇÃO

Plataforma de Milho S3

Cod. No. PM201609

1ª Edição

Português 09/16



CATÁLOGO DE PEÇAS DE REPOSIÇÃO

I/I

Plataforma de Milho
S3

Cod. No. PM201609
1ª Edição
Português 09/16



TABLE OF CONTENTS

-	117	CHASSIS
-	121	CHASSIS
-	123	CHASSIS
0208.00003	87	PONTEIRA FUNDIDA
0208.00003	91	PONTEIRA FUNDIDA
0208.00003	93	PONTEIRA FUNDIDA
0208.00003	95	PONTEIRA FUNDIDA
0208.00003	97	PONTEIRA FUNDIDA
0208.00003	99	PONTEIRA FUNDIDA
0208.00003	101	PONTEIRA FUNDIDA
0208.00004	33	BUCHA PORTA ENGRENAGEM
0208.00005	33	EIXO COM PONTA HEXAGONAL
0208.00007	33	RETENTOR DBH 9230 DE BORRACHA
0208.00008	33	CHAPA DE PROTEÇÃO DO RETENTOR
0208.00009	33	ESPIRAL ESQUERDO
0208.00011	33	CORPO FUNDIDO DA CAIXA "LG 1081"
0208.00015	35	PARAFUSO FRANCÊS M10X40 DIN 603 8.8 ZINCADO E BICROMATIZADO
0208.00016	101	PONTEIRA LATERAL LD
0208.00017	101	PONTEIRA LATERAL LE
0208.00018	91	PONTEIRA CENTRAL A50 AMARELO
0208.00019	91	CAPÔ CENTRAL A 50 AMARELO
0208.00020	83	COBERTURA ALUMÍNIO CORRENTE LATERAL
0208.00022	67	PROTEÇÃO DA CORRENTE (DIREITA)
0208.00023	67	TAMPA PROTEÇÃO CORRENTE SEM FIM
0208.00024	33	ROLAMENTO BA 3616 ZOH
0208.00025	33	ARRUELA CEMENTADA Ø79X50,5X3,2
0208.00026	33	PINHÃO CÔNICO Z17
0208.00027	75	CABO PUSH PULL 2500 MM
0208.00028	87	PONTEIRA CENTRAL A45 VERDE COM INSERTOS E BUCHAS
0208.00029	87	ANGULO ANTI-DESGASTE LD
0208.00029	91	ANGULO ANTI-DESGASTE LD
0208.00029	93	ANGULO ANTI-DESGASTE LD
0208.00029	95	ANGULO ANTI-DESGASTE LD
0208.00029	97	ANGULO ANTI DESGASTE LD
0208.00029	99	ANGUNLO ANTI DESGASTE LD
0208.00030	87	ANGULO ANTI-DESGASTE LE
0208.00030	91	ANGULO ANTI-DESGASTE LE
0208.00030	93	ANGULO ANTI-DESGASTE LE
0208.00030	95	ANGULO ANTI-DESGASTE LE
0208.00030	97	ANGULO ANTI DESGASTE LE
0208.00030	99	ANGULO ANTI DESGASTE LE
0208.00032	101	ANGULO ANTI-DESGASTE DIREITO
0208.00033	103	ANGULO ANTI-DESGASTE ESQUERDO
0208.00034	93	PONTEIRA CENTRAL A60 AMARELO

TABLE OF CONTENTS

0208.00039	35	PARAFUSO M12 X 80 DIN 601 8.8 ZINCADO E BICROMATIZADO
0208.00039	75	PARAFUSO M12 X 80 DIN 601 8.8 ZINCADO E BICROMATIZADO
0208.00039	87	PARAFUSO M12 X 80 DIN 601 8.8 ZINCADO E BICROMATIZADO
0208.00039	91	PARAFUSO M12 x 80 8.8 DIN 601 GALVANIZADO BICROMATIZADO
0208.00039	93	PARAFUSO M12 x 80 8.8 DIN 601 GALVANIZADO BICROMATIZADO
0208.00039	95	PARAFUSO M12 x 80 8.8 DIN 601 GALVANIZADO BICROMATIZADO
0208.00039	101	PARAFUSO M12X80 8.8 DIN 601
0208.00040	35	SUORTE DE APERTO DO PISO ZINCADO
0208.00043	43	ROLAMENTO SEXTAVADO 5207 KRRB19
0208.00043	45	ROLAMENTO SEXTAVADO 5207 KRRB19
0208.00044	67	PORCA SEXTAVADA (rosca direita) 1 1/4" 12H DIN 936 GALVANIZADA BICROMATIZADA
0208.00045	87	PINO TRAVA
0208.00045	91	PINO TRAVA
0208.00045	101	PINO TRAVA
0208.00046	87	GRAMPO R 111X3,0 ZINCADO BICROMATIZADO
0208.00046	91	GRAMPO R 111X3,0 ZINCADO E BICROMATIZADO
0208.00046	103	TRAVA ELÁSTICA NMG 475, n3
0208.00049	39	ARRUELA COPO DO ROLAMENTO ESTICADOR
0208.00050	43	MANCAL REDONDO COM FLANGE ZINCADO E BICROMATIZADO
0208.00050	45	MANCAL REDONDO COM FLANGE ZINCADO E BICROMATIZADO
0208.00050	49	MANCAL REDONDO COM FLANGE ZINCADO E BICROMATIZADO
0208.00050	51	MANCAL REDONDO COM FLANGE ZINCADO E BICROMATIZADO
0208.00050	53	MANCAL REDONDO COM FLANGE ZINCADO E BICROMATIZADO
0208.00050	55	MANCAL REDONDO COM FLANGE ZINCADO E BICROMATIZADO
0208.00050	57	MANCAL REDONDO COM FLANGE ZINCADO E BICROMATIZADO
0208.00050	59	MANCAL REDONDO COM FLANGE ZINCADO E BICROMATIZADO
0208.00050	61	MANCAL REDONDO COM FLANGE ZINCADO E BICROMATIZADO
0208.00050	69	MANCAL REDONDO COM FLANGE ZINCADO E BICROMATIZADO
0208.00051	49	ROLAMENTO SAB 5207
0208.00051	51	ROLAMENTO SAB 5207
0208.00051	53	ROLAMENTO SAB 5207
0208.00051	55	ROLAMENTO SAB 5207
0208.00051	57	ROLAMENTO SAB 5207
0208.00051	59	ROLAMENTO SAB 5207
0208.00051	61	ROLAMENTO SAB 5207
0208.00052	33	TAMPA INFERIOR
0208.00053	29	PARAFUSO COM OLHAL M16x2X140 SAE 1045 ZINCADO E BICROMATIZADO
0208.00053	75	PARAFUSO COM OLHAL M16x2X140 SAE 1045 ZINCADO E BICROMATIZADO
0208.00054	87	SUORTE APOIO PONTEIRAS A45 CM ZINCADO
0208.00055	87	TUBO APOIO PONTEIRA A45 ZINCADO
0208.00056	87	SUORTE REGULAGEM ALTURA A45 ZINCADO
0208.00057	87	DOBRADICA PORTA CAPÔ A45 ZINCADO
0208.00058	91	APOIO CONJUNTO CAPÔ LD

TABLE OF CONTENTS

0208.00058	93	APOIO CONJUNTO CAPÔ LD
0208.00058	95	APOIO CONJUNTO CAPÔ LD
0208.00058	97	APOIO CONJUNTO CAPÔ LD
0208.00058	99	APOIO CONJUNTO CAPÔ LD
0208.00059	91	APOIO CONJUNTO CAPÔ LE
0208.00059	93	APOIO CONJUNTO CAPÔ LE
0208.00059	95	APOIO CONJUNTO CAPÔ LE
0208.00059	97	APOIO CONJUNTO CAPÔ LE
0208.00059	99	APOIO CONJUNTO CAPÔ LE
0208.00060	91	DOBRADIÇA CAPÔ A50
0208.00061	91	SOPORTE REGULAGEM DE ALTURA A50
0208.00062	91	APOIO PONTEIRA A50
0208.00063	35	ENGRENAGEM TRASEIRA DA UNIDADE Z7 PINTADO
0208.00064	39	ENGRENAGEM DIANTEIRA DAS UNIDADES
0208.00065	31	ROLAMENTO 6207
0208.00066	31	SUPORTE FUNDIDO DOS ROLOS
0208.00067	33	BUCHA COM FLANGE
0208.00068	33	BUCHA - 1081 - COD. GARRO 101882
0208.00069	35	ARRUELA LASER 25,2 X 35,5 X 2,00 ZINCADA E BICROMATIZADA
0208.00070	33	ARRUELA CEMENTADA 79X50.5X3MM
0208.00071	39	ROLAMENTO 6204 DDU NSK
0208.00071	65	ROLAMENTO 6204 DDU NSK
0208.00072	39	BUCHA DO ROLAMENTO ZINCADA E BICROMATIZADA
0208.00073	49	ROLAMENTO UC 207 V22 FRM
0208.00073	51	ROLAMENTO UC 207 V22 FRM
0208.00073	53	ROLAMENTO UC 207 V22 FRM
0208.00073	55	ROLAMENTO UC 207 V22 FRM
0208.00073	57	ROLAMENTO UC 207 V22 FRM
0208.00073	59	ROLAMENTO UC 207 V22 FRM
0208.00073	61	ROLAMENTO UC 207 V22 FRM
0208.00073	67	ROLAMENTO UC207
0208.00073	69	ROLAMENTO UC 207 V22 FRM
0208.00074	31	ROLAMENTO BHA2020ZOH
0208.00075	31	RETENTOR SABO T2043
0208.00076	33	SUBCONJUNTO SANDWICH
0208.00077	33	ROLAMENTO BHA1612ZOH
0208.00078	33	PINO TRAVA DE BRONZE
0208.00079	33	ENGRENAGEM INTERMEDIÁRIA Z17
0208.00080	33	EIXO OCO Z17 1,1/4 ABERTURA 10MM
0208.00081	31	SUBCONJUNTO EIXO PORTA ROLO
0208.00082	35	GUIA PLÁSTICO DA ENGRENAGEM
0208.00083	33	RETENTOR SAV 7518
0208.00084	37	PORCA M16 AUTO TRAVANTE DIN 985 ZINCADA E BICROMATIZADA
0208.00088	33	EIXO INTERMEDIÁRIO

TABLE OF CONTENTS

0208.00095	39	PARAFUSO M16 X2,0 X285 BC MA 931 8.8 ZINCADO E BICROMATIZADO
0208.00097	39	PORCA M16 DIN 934 ZINCADA E BICROMATIZADA
0208.00099	33	TAMPÃO ROSCADO DE NÍVEL 1/8"
0208.00100	33	ESPIRAL DIREITO
0208.00101	33	TAMPÃO ROSCADO DE NIVEL 3/4"
0208.00104	33	VARETA NÍVEL DE GRAXA
0208.00107	29	PARAFUSO M16 X 140 DIN 601 8.8 ZINCADO E BICROMATIZADO
0208.00107	75	PARAFUSO M16 X 140 DIN 601 8.8 ZINCADO E BICROMATIZADO
0208.00109	29	PORCA M16 DIN 6331 ZINCADA E BICROMATIZADA
0208.00109	75	PORCA M16 DIN 6331 ZINCADA E BICROMATIZADA
0208.00109	107	PORCA M16 DIN 6331 ZINCADA E BICROMATIZADA
0208.00109	109	PORCA M16 DIN 6331 ZINCADA E BICROMATIZADA
0208.00109	111	PORCA M16 DIN 6331 ZINCADA E BICROMATIZADA
0208.00109	113	PORCA M16 DIN 6331 GALVANIZADA E BICROMATIZADA
0208.00109	115	PORCA M16 DIN 6331 ZINCADA E BICROMATIZADA
0208.00116	29	CAIXA TRANSMISSÃO COMPLETA - 1081
0208.00120	35	CHAPA GRAMILLERA DIREITA ZINCADA
0208.00121	35	CHAPA GRAMILLERA ESQUERDA ZINCADA
0208.00123	29	PINO ELÁSTICO INTERNO DOS ROLOS
0208.00124	29	PINO ELÁSTICO EXTERNO DOS ROLOS
0208.00125	29	ROLO DIREITO FUNDIDO PINTADO
0208.00126	29	ROLO ESQUERDO FUNDIDO PINTADO
0208.00129	89	ARRUELA A 4 DIN 125 ZINCADA E BICROMATIZADA
0208.00129	91	ARRUELA A 4 DIN 125 ZINCADA E BICROMATIZADA
0208.00129	93	ARRUELA A 4 DIN 125 ZINCADA E BICROMATIZADA
0208.00129	95	ARRUELA A 4 DIN 125 ZINCADA E BICROMATIZADA
0208.00129	97	ARRUELA A 4 DIN 125 GALVANIZADA E BICROMATIZADA
0208.00129	99	ARRUELA A 4 DIN 125 GALVANIZADA E BICROMATIZADA
0208.00129	101	ARRUELA A 4 DIN 125 GALVANIZADA E BICROMATIZADA
0208.00130	97	BORRACHA CAPÔ CENTRAL
0208.00130	99	BORRACHA CAPÔ CENTRAL
0208.00134	39	CORRENTE ALIMENTADORA UNIDADES CA555 48 X 8 C5E
0208.00135	33	TAMPA SINTERIZADA Ø 58,5
0208.00147	71	SEM FIM CR5080 BM 17L X 45 ACO BRASIL AD
0208.00148	39	SUPORTE L DA ENGRENAGEM ZINCADO
0208.00149	87	CAPÔ CENTRAL A45 VERDE COM INSERTOS E BUCHAS
0208.00150	47	EIXO SEXTAVADO 16LX45 3715 MM USINADO
0208.00151	43	PORCA CASTELO M24X2 DIN 979 - CLASSE B
0208.00151	45	PORCA CASTELO M24X2 DIN 979 - CLASSE B
0208.00151	49	PORCA CASTELO M24X2 DIN 979 - CLASSE B
0208.00151	51	PORCA CASTELO M24X2 DIN 979 - CLASSE B
0208.00151	53	PORCA CASTELO M24X2 DIN 979 - CLASSE B
0208.00151	55	PORCA CASTELO M24X2 DIN 979 - CLASSE B
0208.00151	57	PORCA CASTELO M24X2 DIN 979 - CLASSE B

TABLE OF CONTENTS

0208.00151	59	PORCA CASTELO M24X2 DIN 979 - CLASSE B
0208.00151	61	PORCA CASTELO M24X2 DIN 979 - CLASSE B
0208.00152	43	CONTRAPINO 5X40 DIN 94-ISO1234 ZINCADO E BICROMATIZADO
0208.00152	45	CONTRAPINO 5X40 DIN 94-ISO1234 ZINCADO E BICROMATIZADO
0208.00152	49	CONTRAPINO 5X40 DIN 94-ISO1234 ZINCADO E BICROMATIZADO
0208.00152	51	CONTRAPINO 5X40 DIN 94-ISO1234 ZINCADO E BICROMATIZADO
0208.00152	53	CONTRAPINO 5X40 DIN 94-ISO1234 ZINCADO E BICROMATIZADO
0208.00152	55	CONTRAPINO 5X40 DIN 94-ISO1234 ZINCADO E BICROMATIZADO
0208.00152	57	CONTRAPINO 5X40 DIN 94-ISO1234 ZINCADO E BICROMATIZADO
0208.00152	59	CONTRAPINO 5X40 DIN 94-ISO1234 ZINCADO E BICROMATIZADO
0208.00152	61	CONTRAPINO 5X40 DIN 94-ISO1234 ZINCADO E BICROMATIZADO
0208.00153	87	PONTEIRA CENTRAL A45 VERMELHO COM INSERTOS BUCHAS
0208.00155	35	ARRUELA LASER M10 X 25 X 3,00 ZINCADA E BICROMATIZADA
0208.00155	43	ARRUELA LASER M10 X 25 X 3,00 ZINCADA E BICROMATIZADA
0208.00155	45	ARRUELA LASER M10 X 25 X 3,00 ZINCADA E BICROMATIZADA
0208.00155	51	ARRUELA LASER M10 X 25 X 3,00 ZINCADA E BICROMATIZADA
0208.00155	53	ARRUELA LASER M10 X 25 X 3,00 ZINCADA E BICROMATIZADA
0208.00155	55	ARRUELA LASER M10 X 25 X 3,00 ZINCADA E BICROMATIZADA
0208.00155	57	ARRUELA LASER M10 X 25 X 3,00 ZINCADA E BICROMATIZADA
0208.00155	59	ARRUELA LASER M10 X 25 X 3,00 ZINCADA E BICROMATIZADA
0208.00155	61	ARRUELA LASER M10 X 25 X 3,00 ZINCADA E BICROMATIZADA
0208.00155	67	ARRUELA A10 (25X3)
0208.00155	73	ARRUELA LASER M10 X 25 X 3,00 ZINCADA E BICROMATIZADA
0208.00155	87	ARRUELA LISA A10 (25,0X3) ZINCADA BICROMATIZADA
0208.00155	91	ARRUELA LISA A10 (25,0X3) ZINCADA E BICROMATIZADA
0208.00155	93	ARRUELA LISA A10 (25,0X3) ZINCADA BICROMATIZADA
0208.00155	95	ARRUELA LISA A10 (25,0X3) ZINCADO BICROMATIZADA
0208.00155	97	ARRUELA A10 (25X3,0)
0208.00155	99	ARRUELA A10 (25X3,0)
0208.00155	101	ARRUELA A 10 DIN 125 GALVANIZADA E BICROMATIZADA
0208.00155	101	ARRUELA A 10 (25,0X3) GALVANIZADA E BICROMATIZADA
0208.00155	101	ARRUELA A10,5 DIN 125 GALVANIZADA E BICROMATIZADA
0208.00155	107	ARRUELA LASER M10 X 25 X 3,00 ZINCADA E BICROMATIZADA
0208.00155	109	ARRUELA LASER M10 X 25 X 3,00 ZINCADA E BICROMATIZADA
0208.00155	111	ARRUELA LASER M10 X 25 X 3,00 ZINCADA BICROMATIZADA
0208.00155	113	ARRUELA A10X25X3
0208.00155	115	ARRUELA LASER M10 X 25 X 3,00 ZINCADA E BICROMATIZADA
0208.00160	87	PORCA M4 DIN985 MA624 AUTOTRAVANTE
0208.00160	91	PORCA M4 DIN985 MA624 AUTOTRAVANTE
0208.00160	93	PORCA M4 DIN985 MA624 AUTOTRAVANTE
0208.00160	95	PORCA M4 DIN985 MA624 AUTOTRAVANTE
0208.00160	97	PORCA M4 DIN 985 GALVANIZADA E BICROMATIZADA
0208.00160	99	PORCA M4 DIN 985 GALVANIZADA E BICROMATIZADA
0208.00160	103	PORCA M4 DIN 985 GALVANIZADA E BICROMATIZADA

TABLE OF CONTENTS

0208.00161	87	PARAFUSO PHILLIPS CABEÇA FLANGEADA M4X30 MA416 ZINCA- DO
0208.00161	91	PARAFUSO PHILLIPS CABEÇA FLANGEADA M4X30 MA416 ZINCA- DO
0208.00161	93	PARAFUSO PHILLIPS CABEÇA FLANGEADA M4X30 MA416 ZINCA- DO
0208.00161	95	PARAFUSO PHILLIPS CABEÇA FLANGEADA M4X30 MA416 ZINCA- DO
0208.00161	97	PARAFUSO PHILLIPS CABEÇA FLANGEADA M4X25 8.8
0208.00161	99	PARAFUSO PHILLIPS CABEÇA FLANGEADA M4X25 8.8
0208.00161	103	PARAFUSO PHILLIPS CABEÇA FLANGEADA M4X25 8.8
0208.00162	87	PARAFUSO ATT PHILLIPS CABEÇA FLANGEADA 4X20 LINHA 393 ZINCADO
0208.00162	91	PARAFUSO ATT PHILLIPS CABEÇA FLANGEADA 4X20 LINHA 393 ZINCADO
0208.00162	93	PARAFUSO ATT PHILLIPS CABEÇA FLANGEADA 4X20 LINHA 393 ZINCADO
0208.00162	95	PARAFUSO ATT PHILLIPS CABEÇA FLANGEADA 4X20 LINHA 393 ZINCADO
0208.00162	97	PARAFUSO PHILLIPS ATT CABEÇA FLANGEADA 4X20
0208.00162	99	PARAFUSO PHILLIPS ATT CABEÇA FLANGEADA 4X20
0208.00162	103	PARAFUSO PHILLIPS ATT CABEÇA FLANGEADA 4X20
0208.00167	97	CHAPA APOIO BORRACHA
0208.00167	99	CHAPA APOIO BORRACHA
0208.00168	35	CHAPA DESTRONCADORA FIXA ZINCADA
0208.00170	43	PARAFUSO PRISIONEIRO M8 X 10 DIN 916
0208.00170	45	PARAFUSO PRISIONEIRO M8 X 10 DIN 916
0208.00173	43	EMENDA CORRENTE ASA80H CHAVETADA MARCA TC
0208.00173	45	EMENDA CORRENTE ASA80H CHAVETADA MARCA TC
0208.00173	67	EMENDA ASA80H
0208.00177	87	CAPÔ CENTRAL A45 AMARELO COM INSERTOS E BUCHAS
0208.00178	87	PONTEIRA CENTRAL A45 AMARELO COM INSERTOS E BUCHAS
0208.00179	93	CAPÔ CENTRAL A 60 AMARELO
0208.00183	97	PONTEIRA A80
0208.00194	107	ACOPLAMENTO SUPERIOR ACOPLAMENTO CNH PINTADO
0208.00194	109	ACOPLAMENTO SUPERIOR ACOPLAMENTO CNH PINTADO
0208.00205	33	TAMPA PASSANTE
0208.00205	33	TAMPA EIXO INTERMEDIÁRIO
0208.00206	49	SUPORTE BUZINA ZINCADO
0208.00210	35	PORCA M10 AUTOTRAVANTE DIN 985 ZINCADA E BICROMATIZADA
0208.00210	41	PORCA M10 AUTOTRAVANTE DIN 985 ZINCADA E BICROMATIZADA
0208.00210	43	PORCA M10 AUTOTRAVANTE DIN 985 ZINCADA E BICROMATIZADA
0208.00210	45	PORCA M10 AUTOTRAVANTE DIN 985 ZINCADA E BICROMATIZADA
0208.00210	49	PORCA M10 AUTOTRAVANTE DIN 985 ZINCADA E BICROMATIZADA
0208.00210	51	PORCA M10 AUTOTRAVANTE DIN 985 ZINCADA E BICROMATIZADA
0208.00210	53	PORCA M10 AUTOTRAVANTE DIN 985 ZINCADA E BICROMATIZADA
0208.00210	55	PORCA M10 AUTOTRAVANTE DIN 985 ZINCADO E BICROMATIZADO

TABLE OF CONTENTS

0208.00210	57	PORCA M10 AUTOTRAVANTE DIN 985 ZINCADA E BICROMATIZADA
0208.00210	59	PORCA M10 AUTOTRAVANTE DIN 985 ZINCADA E BICROMATIZADA
0208.00210	61	PORCA M10 AUTOTRAVANTE DIN 985 ZINCADA E BICROMATIZADA
0208.00210	69	PORCA M10 AUTOTRAVANTE DIN 985 ZINCADA E BICROMATIZADA
0208.00210	73	PORCA M10 AUTOTRAVANTE DIN 985 ZINCADA E BICROMATIZADA
0208.00210	87	PORCA M10 AUTOTRAVANTE DIN 985 ZINCADA E BICROMATIZADA
0208.00210	91	PORCA M10 AUTOTRAVANTE DIN 985 ZINCADO E BICROMATIZADO
0208.00210	93	PORCA M10 AUTOTRAVANTE DIN 985 ZINCADA E BICROMATIZADA
0208.00210	95	PORCA M10 AUTOTRAVANTE DIN 985 ZINCADA E BICROMATIZADA
0208.00210	97	PORCA M10 AUTOTRAVANTE DIN985
0208.00210	99	PORCA M10 AUTOTRAVANTE DIN985
0208.00210	101	PORCA M10 AUTOTRAVANTE DIN985
0208.00210	101	PORCA M10 AUTOTRAVANTE DIN985
0208.00210	107	PORCA M10 AUTOTRAVANTE DIN 985 ZINCADA E BICROMATIZADA
0208.00210	109	PORCA M10 AUTOTRAVANTE DIN 985 ZINCADA E BICROMATIZADA
0208.00210	111	PORCA M10 AUTOTRAVANTE DIN 985 ZINCADA E BICROMATIZADA
0208.00211	49	COIFA EIXO DE TRANSMISSÃO
0208.00211	51	COIFA EIXO DE TRANSMISSÃO
0208.00211	53	COIFA EIXO DE TRANSMISSÃO
0208.00211	55	COIFA EIXO DE TRANSMISSÃO
0208.00211	57	COIFA EIXO DE TRANSMISSÃO
0208.00211	59	COIFA EIXO DE TRANSMISSÃO
0208.00211	61	COIFA EIXO DE TRANSMISSÃO
0208.00213	33	ANEL ELÁSTICO Ø25 MM
0208.00214	33	ANEL ELÁSTICO Ø28 MM
0208.00307	43	MANCAL TRIANGULAR COM FLANGE
0208.00307	45	MANCAL TRIANGULAR COM FLANGE
0208.00313	33	EIXO SEXTAVADO 172 MM
0208.00321	75	CABO PUSH PULL 1670MM
0208.00326	101	CAPÔ LATERAL LD
0208.00327	101	CAPÔ LATERAL LE
0208.00328	35	SUPLEMENTO DE REGULAGEM DA UNIDADE ZINCADO E BICROMATIZADO
0208.00329	35	ANEL ELASTICO 22 X 1,2 X DIN 471
0208.00330	39	TUBO GUIA DO ESTICADOR DA CORRENTE ZINCADO BICROMATIZADO
0208.00331	39	MOLA DO ESTICADOR DA CORRENTE PINTADO
0208.00332	37	TRAVA PORCA DA GUIA DO ESTICADOR ZINCADA
0208.00333	81	MULTIFASTER PARTE FIXA 5 PONTOS CNH
0208.00334	77	TAMPA DESTRONCADOR PINTADO
0208.00335	77	AGULHA INDICADORA DO DESTRONCADOR ZINCADO
0208.00336	87	UNIÃO CAPÔ A45 ZINCADO
0208.00337	101	CHAPA VOLTA ESPIGA LD
0208.00338	35	BUCHA PLASTICA PALANCA DESTRONCADORA
0208.00339	73	FECHAMENTO EMBOCADOR PINTADO
0208.00340	73	COBERTURA EMBOCADURA ACO NH PINTADO

TABLE OF CONTENTS

0208.00341	127	PLACA IDENTIFICAÇÃO BOCA DE MILHO
0208.00342	127	ADESIVO PRESTE ATENÇÃO
0208.00344	127	ADESIVO PERIGO APOIAR BM
0208.00345	127	ADESIVO AVISO AO OPERADOR
0208.00346	127	ADESIVO LUBRIFICAÇÃO
0208.00347	127	ADESIVO ESPECIFICAÇÃO GRAXA
0208.00348	127	ADESIVO NÍVEL DE GRAXA DAS UNIDADES DE LINHAS
0208.00349	127	ADESIVO TENSÃO CORRENTE
0208.00350	127	ADESIVO PERIGO DESLIGAR MOTOR
0208.00351	127	ADESIVO GRAXA COMUM
0208.00352	83	O'RING DE VEDAÇÃO TAMPA DE ALUMÍNIO
0208.00353	83	O'RING DE VEDAÇÃO DO ACRÍLICO DA TAMPA DE ALUMÍNIO
0208.00359	75	TUBO 15Lx45 DESTRONCADOR 6400MM ZINCADO
0208.00366	43	CORRENTE ASA 80H 65 ELOS
0208.00366	45	CORRENTE ASA 80H 65 ELOS
0208.00367	43	CORRENTE ASA 80H 63 ELOS
0208.00373	77	PARAFUSO SEXTAVADO M8 X 20 DIN 601 8.8 ZINCADO E BICROMATIZADO
0208.00373	79	PARAFUSO SEXTAVADA M8 X 20 DIN 601 8.8 ZINCADO E BICROMATIZADO
0208.00373	81	PARAFUSO SEXTAVADO M8 X 20 DIN 601 8.8 ZINCADO E BICROMATIZADO
0208.00373	87	PARAFUSO SEXTAVADO M8 X 20 DIN 601 8.8 ZINCADO E BICROMATIZADO
0208.00373	91	PARAFUSO SEXTAVADO M8 X 20 DIN 601 8.8 ZINCADO E BICROMATIZADO
0208.00373	93	PARAFUSO SEXTAVADO M8 X 20 DIN 601 8.8 ZINCADO E BICROMATIZADO
0208.00373	95	PARAFUSO SEXTAVADO M8 X 20 DIN 601 8.8 ZINCADO E BICROMATIZADO
0208.00373	97	PARAFUSO M8 x 20 8.8 DIN 601
0208.00373	99	PARAFUSO M8 x 20 8.8 DIN 601
0208.00373	101	PARAFUSO M8 x 20 8.8 DIN 601 GALVANIZADO E BICROMATIZADO
0208.00379	41	EMBREGEM GKN UNIDADES DE LINHA - 550 NM
0208.00385	97	CAPÔ A80
0208.00386	39	ARRUELA LASER M16 X 34 X 3,00 ZINCADA E BICROMATIZADA
0208.00386	65	ARRUELA LASER M16 X 34 X 3,00 ZINCADA E BICROMATIZADA
0208.00387	37	ARRUELA A16 (30x3,3) DIN 125 ZINCADA E BICROMATIZADA
0208.00387	39	ARRUELA A16 (30x3,3) DIN 125 ZINCADA E BICROMATIZADA
0208.00387	67	ARRUELA A16 (30X3,3) GALVANIZADA AMARELA
0208.00387	75	ARRUELA A16 (30x3,3) DIN 125 ZINCADA E BICROMATIZADA
0208.00387	107	ARRUELA A16 (30x3,3) DIN 125 ZINCADA E BICROMATIZADA
0208.00387	109	ARRUELA A16 (30x3,3) DIN 125 ZINCADA E BICROMATIZADA
0208.00387	111	ARRUELA A16 (30x3,3) DIN 125 ZINCADA E BICROMATIZADA
0208.00387	113	AL A16 DIN125 GALVANIZADA E BICROMATIZADA
0208.00387	115	ARRUELA A16 (30x3,3) DIN 125 ZINCADA E BICROMATIZADA

TABLE OF CONTENTS

0208.00389	67	CORRENTE ASA 80H 55 ELOS
0208.00390	43	ARRUELA LASER M24 X 42 X 2,00 ZINCADA E BICROMATIZADA
0208.00390	45	ARRUELA LASER M24 X 42 X 2,00 ZINCADA E BICROMATIZADA
0208.00390	49	ARRUELA LASER M24 X 42 X 2,00 ZINCADA E BICROMATIZADA
0208.00390	51	ARRUELA LASER M24 X 42 X 2,00 ZINCADA E BICROMATIZADA
0208.00390	53	ARRUELA LASER M24 X 42 X 2,00 ZINCADA E BICROMATIZADA
0208.00390	55	ARRUELA LASER M24 X 42 X 2,00 ZINCADA E BICROMATIZADA
0208.00390	57	ARRUELA LASER M24 X 42 X 2,00 ZINCADA E BICROMATIZADA
0208.00390	59	ARRUELA LASER M24 X 42 X 2,00 ZINCADA E BICROMATIZADA
0208.00390	61	ARRUELA LASER M24 X 42 X 2,00 ZINCADA E BICROMATIZADA
0208.00392	67	REDUÇÃO ASA80H
0208.00394	65	ENGRENAGEM TENSOR LATERAL Z12 PINTADO
0208.00395	67	ROLAMENTO 6303 2RS
0208.00396	49	ENGRENAGEM COMANDO Z23 PINTADA
0208.00396	51	ENGRENAGEM COMANDO Z23 PINTADA
0208.00396	53	ENGRENAGEM COMANDO Z23 PINTADA
0208.00396	55	ENGRENAGEM COMANDO Z23 PINTADA
0208.00396	57	ENGRENAGEM COMANDO Z23 PINTADA
0208.00396	59	ENGRENAGEM COMANDO Z23 PINTADA
0208.00396	61	ENGRENAGEM COMANDO Z23 PINTADA
0208.00397	67	SUPOORTE QUADRADO AJUSTE DE ALTURA
0208.00398	35	BRACADEIRA TRAVA INFERIOR ZINCADA
0208.00398	75	BRACADEIRA TRAVA INFERIOR ZINCADO
0208.00399	49	CHAVETA 8X10X50 DIN 6885B
0208.00399	51	CHAVETA 8X10X50 DIN 6885B
0208.00399	53	CHAVETA 8X10X50 DIN 6885B
0208.00399	55	CHAVETA 8X10X50 DIN 6885B
0208.00399	57	CHAVETA 8X10X50 DIN 6885B
0208.00399	59	CHAVETA 8X10X50 DIN 6885B
0208.00399	61	CHAVETA 8X10X50 DIN 6885B
0208.00400	49	CHAVETA 8X10X50 DIN 6885A
0208.00400	51	CHAVETA 8X10X50 DIN 6885A
0208.00400	53	CHAVETA 8X10X50 DIN 6885A
0208.00400	55	CHAVETA 8X10X50 DIN 6885A
0208.00400	57	CHAVETA 8X10X50 DIN 6885A
0208.00400	59	CHAVETA 8X10X50 DIN 6885A
0208.00400	61	CHAVETA 8X10X50 DIN 6885A
0208.00401	67	CHAVETA ESPECIAL 8 x 8 x 47
0208.00402	35	PORCA M12 AUTOTRAVANTE DIN 985 ZINCADA E BICROMATIZADA
0208.00402	43	PORCA M12 AUTOTRAVANTE DIN 985 ZINCADA E BICROMATIZADA
0208.00402	45	PORCA M12 AUTOTRAVANTE DIN 985 ZINCADA E BICROMATIZADA
0208.00402	69	PORCA M12 AUTOTRAVANTE DIN 985 ZINCADA E BICROMATIZADA
0208.00402	75	PORCA M12 AUTOTRAVANTE DIN 985 ZINCADA E BICROMATIZADA
0208.00402	87	PORCA M12 AUTOTRAVANTE DIN 985 ZINCADA E BICROMATIZADA
0208.00402	91	PORCA M12 AUTOTRAVANTE DIN 985 ZINCADA E BICROMATIZADA

TABLE OF CONTENTS

0208.00402	93	PORCA M12 AUTOTRAVANTE DIN 985 ZINCADA E BICROMATIZADA
0208.00402	95	PORCA M12 AUTOTRAVANTE DIN 985 ZINCADA E BICROMATIZADA
0208.00402	97	PORCA AUTOTRAVANTE M12 DIN 985
0208.00402	99	PORCA AUTOTRAVANTE M12 DIN 985
0208.00402	101	PORCA AUTOTRAVANTE M12 DIN 985
0208.00402	103	PORCA DIN 934, M12 GALVANIZADA E BICROMATIZADA
0208.00402	107	PORCA M12 AUTOTRAVANTE DIN 985 ZINCADA E BICROMATIZADA
0208.00402	109	PORCA M12 AUTOTRAVANTE DIN 985 ZINCADA E BICROMATIZADA
0208.00402	111	PORCA M12 AUTOTRAVANTE DIN 985 ZINCADA E BICROMATIZADA
0208.00402	113	PORCA AUTOTRAVANTE M12 DIN 985
0208.00403	83	PARAFUSO SEXTAVADO M06 X 30 DIN 601 8.8 ZINCADO E BICROMATIZADO
0208.00404	65	ANEL ELASTICO 47 X 1,75 DIN 472
0208.00404	67	ANEL TRAVA 47 x 1,75 DIN 472
0208.00405	87	PARAFUSO FRANCÊS M10 X 50 DIN 603 8.8 ZINCADO E BICROMATIZADO
0208.00405	91	PARAFUSO FRANCÊS M10 X 50 DIN 603 8.8 ZINCADO E BICROMATIZADO
0208.00405	93	PARAFUSO FRANCÊS M10 X 50 DIN 603 8.8 ZINCADO E BICROMATIZADO
0208.00405	95	PARAFUSO FRANCÊS M10 X 50 DIN 603 8.8 ZINCADO E BICROMATIZADO
0208.00405	97	PARAFUSO M10 x 50 8.8 DIN 603
0208.00405	99	PARAFUSO M10 x 50 8.8 DIN 603
0208.00405	103	PARAFUSO M10 x 50 DIN 603 8.8
0208.00406	51	PARAFUSO M10 X 55 DIN 601 8.8 ZINCADO E BICROMATIZADO
0208.00406	53	PARAFUSO M10 X 55 DIN 601 8.8 ZINCADO E BICROMATIZADO
0208.00406	55	PARAFUSO M10 X 55 DIN 601 8.8 ZINCADO E BICROMATIZADO
0208.00406	57	PARAFUSO M10 X 55 DIN 601 8.8 ZINCADA E BICROMATIZADA
0208.00406	59	PARAFUSO M10 X 55 DIN 601 8.8 ZINCADO E BICROMATIZADO
0208.00406	61	PARAFUSO M10 X 55 DIN 601 8.8 ZINCADO E BICROMATIZADO
0208.00406	87	PARAFUSO M10 X 55 DIN 601 8.8 ZINCADO E BICROMATIZADO
0208.00406	91	PARAFUSO M10 X 55 DIN 601 8.8 ZINCADO E BICROMATIZADO
0208.00406	93	PARAFUSO M10 X 55 DIN 601 8.8 ZINCADA E BICROMATIZADA
0208.00406	95	PARAFUSO M10 X 55 DIN 601 8.8 ZINCADO E BICROMATIZADO
0208.00406	97	PARAFUSO DIN 601, M10 x 55 8.8 GALVANIZADO AMARELO
0208.00406	99	PARAFUSO DIN 601, M10 x 55 8.8 GALVANIZADO AMARELO
0208.00406	101	PARAFUSO M10 x 55 DIN 601 8.8 GALVANIZADO E BICROMATIZADO
0208.00407	87	BUCHA ESPECIAL CAPÔ
0208.00407	91	BUCHA ESPECIAL CAPÔ
0208.00407	93	BUCHA ESPECIAL CAPÔ
0208.00407	95	BUCHA ESPECIAL CAPÔ
0208.00407	97	BUCHA
0208.00407	99	BUCHA
0208.00407	103	BUCHA
0208.00408	35	BUCHA DA UNIDADE

TABLE OF CONTENTS

0208.00408	75	BUCHA DA UNIDADE
0208.00409	89	TRAVA ELASTICA CAPÔ
0208.00409	91	TRAVA ELASTICA CAPÔ
0208.00409	93	TRAVA ELASTICA CAPÔ
0208.00409	95	TRAVA ELASTICA CAPÔ
0208.00409	97	TRAVA ELASTICA CAPÔ
0208.00409	99	TRAVA ELASTICA CAPÔ
0208.00410	65	BUCHA RODA DENTADA ESTICADOR LATERAL
0208.00411	67	RODA DENTADA Z25 - Z13
0208.00412	63	RODA DENTADA ASA 80 Z13 EMBREAGEM SEM FIM
0208.00413	67	BUCHA ESPAÇADORA
0208.00414	67	BUCHA
0208.00415	43	CONJUNTO MONTADO LIMITADOR DE TORQUE 900 NM SEM FIM
0208.00416	101	MOLA
0208.00417	101	PINO
0208.00418	101	GATILHO LATERAL
0208.00419	87	PARAFUSO M12 X 90 DIN 601 8.8 ZINCADO E BICROMATIZADO
0208.00419	91	PARAFUSO M12 X 90 DIN 601 8.8 ZINCADO E BICROMATIZADO
0208.00419	93	PARAFUSO M12 X 90 DIN 601 8.8 ZINCADO E BICROMATIZADO
0208.00419	95	PARAFUSO M12 X 90 DIN 601 8.8 ZINCADO E BICROMATIZADO
0208.00419	97	PARAFUSO M12 x 90 8.8 DIN 601
0208.00419	99	PARAFUSO M12 x 90 8.8 DIN 601
0208.00419	101	PARAFUSO M12 x 90 8.8 DIN 601
0208.00420	65	ARRUELA LASER M12 X 27 x 2,00 ZINCADA E BICROMATIZADA
0208.00420	87	ARRUELA LASER M12 X 27 x 2,00 ZINCADA E BICROMATIZADA
0208.00420	91	ARRUELA LASER M12 X 27 x 2,00 ZINCADA E BICROMATIZADA
0208.00420	93	ARRUELA LASER M12 X 27 x 2,00 ZINCADA E BICROMATIZADA
0208.00420	95	ARRUELA LASER M12 X 27 x 2,00 ZINCADA E BICROMATIZADA
0208.00420	97	ARRUELA 27X13X2
0208.00420	99	ARRUELA 27X13X2
0208.00420	101	ARRUELA 27X13X2
0208.00420	107	ARRUELA LASER M12 X 27 x 2,00 ZINCADA E BICROMATIZADA
0208.00420	109	ARRUELA LASER M12 X 27 x 2,00 ZINCADA E BICROMATIZADA
0208.00420	111	ARRUELA LASER M12 X 27 x 2,00 ZINCADA E BICROMATIZADA
0208.00420	113	ARRUELA 27X13X2
0208.00420	115	ARRUELA LASER M12 X 27 x 2,00 ZINCADA E BICROMATIZADA
0208.00421	101	CHAPA VOLTA ESPIGA LE
0208.00423	35	PALANCA DESTRONCADORA ZINCADA
0208.00424	127	ADESIVO ESCALA DESTRONCADOR - J08.042.0
0208.00426	69	ARRUELA LISA M12 DIN 125 ZINCADA E BICROMATIZADA - J05.012.0
0208.00426	75	ARRUELA LISA M12 DIN 125 ZINCADA E BICROMATIZADA
0208.00427	99	TUBO APOIO PONTEIRA A90
0208.00428	95	DOBRADIÇA CAPÔ A70
0208.00429	109	ACOPLAMENTO INFERIOR LD ACOPLAMENTO CNH TC59 PINTADO

TABLE OF CONTENTS

0208.00430	109	ACOPLAMENTO INFERIOR LE ACOPLAMENTO CNH TC59 PINTADO
0208.00431	35	CONJUNTO MONTADO TENSOR NOVO DA CORRENTE
0208.00432	39	PARAFUSO ARADO 5/8-11 X 2 12.9 ZINCADO E BICROMATIZADO
0208.00433	99	DOBRADIÇA A90
0208.00434	115	ACOPLAMENTO SUPERIOR NOVO ACOPLAMENTO JD PINTADO
0208.00435	35	ANGULO ANTI DESGASTE DA UNIDADE ZINCADO
0208.00441	107	PARAFUSO M16 X 40 DIN 601 8.8 ZINCADO E BICROMATIZADO
0208.00441	109	PARAFUSO M16 X 40 DIN 601 8.8 ZINCADO E BICROMATIZADO
0208.00441	111	PARAFUSO M16 X 40 DIN 601 8.8 ZINCADO E BICROMATIZADO
0208.00441	113	PARAFUSO M16X40 8.8 DIN 933 GALVANIZADA E BICROMATIZADA
0208.00441	115	PARAFUSO M16 X 40 DIN 601 8.8 ZINCADO E BICROMATIZADO
0208.00442	65	SUPOORTE ESTICADOR CORRENTE LATERAL ZINCADO
0208.00443	65	SUPOORTE FIXAÇÃO INTERNO PARAFUSO ARADO DO ESTICADOR
0208.00444	65	PARAFUSO ARADO 5/8 X 2-1/4 12.9 OXIDAÇÃO NEGRA
0208.00445	65	PARAFUSO TELLEP. M12 X 20 DIN 7380 8.8 ZINCADO E BICROMATIZADO.
0208.00446	39	PORCA SEXTAVADA 5/8-11 FLANGE AUTOTRAVANTE
0208.00446	65	PORCA SEXTAVADA 5/8-11 FLANGE PORCA AUTOTRAVANTE
0208.00447	37	ARRUELA MOLA PRATO ESTRIADA A12
0208.00447	65	ARRUELA MOLA PRATO ESTRIADA A12 - H05.814.0
0208.00447	67	ARRUELA MOLA PRATO ESTRIADA A12
0208.00447	103	ARRUELA MOLA PRATO ESTRIADA A12
0208.00447	107	ARRUELA MOLA PRATO ESTRIADA A12
0208.00447	109	ARRUELA MOLA PRATO ESTRIADA A12
0208.00447	111	ARRUELA MOLA PRATO ESTRIADA A12
0208.00447	113	ARRUELA MOLA PRATO ESTRIADA A12
0208.00447	115	ARRUELA MOLA PRATO ESTRIADA A12
0208.00448	43	PARAFUSO FRANCÊS M10 X 25 DIN 603 8.8 ZINCADO E BICROMATIZADO
0208.00448	45	PARAFUSO FRANCÊS M10 X 25 DIN 603 8.8 ZINCADO E BICROMATIZADO
0208.00448	65	PARAFUSO FRANCÊS M10 X 25 DIN 603 8.8 ZINCADO E BICROMATIZADO
0208.00448	67	PARAFUSO M10X24 8.8 DIN603 GALVANIZADO BICROMATIZADO
0208.00449	63	ARRUELA PRATO ESTRIADA M10 - HCC 214166
0208.00449	65	ARRUELA PRATO ESTRIADA M10
0208.00449	73	ARRUELA PRATO ESTRIADA M10
0208.00449	87	ARRUELA PRATO ESTRIADA M10
0208.00449	91	ARRUELA PRATO ESTRIADA M10
0208.00449	93	ARRUELA PRATO ESTRIADA M10
0208.00449	95	ARRUELA PRATO ESTRIADA M10
0208.00449	97	ARRUELA MOLA PRATO ESTRIADA A10
0208.00449	99	ARRUELA MOLA PRATO ESTRIADA A10
0208.00449	103	ARRUELA MOLA PRATO ESTRIADA A10
0208.00449	107	ARRUELA PRATO ESTRIADA M10
0208.00449	109	ARRUELA PRATO ESTRIADA M10

TABLE OF CONTENTS

0208.00449	111	ARRUELA PRATO ESTRIADA M10
0208.00449	113	ARRUELA MOLA PRATO ESTRIADA A10
0208.00449	115	ARRUELA PRATO ESTRIADA M10
0208.00450	49	PORCA M10 DIN 934 ZINCADA E BICROMATIZADA
0208.00450	51	PORCA M10 DIN 934 ZINCADA E BICROMATIZADA
0208.00450	53	PORCA M10 DIN 934 ZINCADA E BICROMATIZADA
0208.00450	55	PORCA M10 DIN 934 ZINCADA E BICROMATIZADA
0208.00450	57	PORCA M10 DIN 934 ZINCADA E BICROMATIZADA
0208.00450	59	PORCA M10 DIN 934 ZINCADA E BICROMATIZADA
0208.00450	61	PORCA M10 DIN 934 ZINCADA E BICROMATIZADA
0208.00450	65	PORCA M10 DIN 934 ZINCADA E BICROMATIZADA
0208.00450	87	PORCA M10 DIN 934 ZINCADA E BICROMATIZADA
0208.00450	91	PORCA M10 DIN 934 ZINCADA E BICROMATIZADA
0208.00450	93	PORCA M10 DIN 934 ZINCADA E BICROMATIZADA
0208.00450	95	PORCA M10 DIN 934 ZINCADA E BICROMATIZADA
0208.00450	97	PORCA M10 DIN 934
0208.00450	99	PORCA M10 DIN 934
0208.00450	103	PORCA M10 DIN 934
0208.00450	105	PORCA M10 DIN 934 ZINCADA E BICROMATIZADA
0208.00450	107	PORCA M10 DIN 934 ZINCADA BICROMATIZADA
0208.00450	109	PORCA M10 DIN 934 ZINCADA E BICROMATIZADA
0208.00450	111	PORCA M10 DIN 934 ZINCADA E BICROMATIZADA
0208.00450	113	PORCA M10 DIN934
0208.00450	115	PORCA M10 DIN 934 ZINCADA E BICROMATIZADA
0208.00452	29	PARAFUSO M12 X 50 DIN 601 8.8 ZINCADA E BICROMATIZADA
0208.00453	31	PARAFUSO SEXTAVADO M10 X 25 DIN 601 8.8 ZINCADO E BICROMATIZADO
0208.00453	43	PARAFUSO SEXTAVADO M10 X 25 DIN 601 8.8 ZINCADO E BICROMATIZADO
0208.00453	45	PARAFUSO SEXTAVADO M10 X 25 DIN 601 8.8 ZINCADO E BICROMATIZADO
0208.00454	33	PARAFUSO CABEÇA ABAULUADA 3/16 X 3/8"
0208.00455	33	RESPIRO C/ VÁLVULA DAS CAIXAS 1081
0208.00456	63	LIMITADOR DE TORQUE DO SEM FIM - 900 NM
0208.00457	63	PARAFUSO M10 X 20 DIN 933 8.8 ZINCADO E BICROMATIZADO
0208.00457	73	PARAFUSO M10 X 20 DIN 933 8.8 ZINCADO E BICROMATIZADO
0208.00458	63	BUCHA SEXTAVADA LIMITADOR DE TORQUE SEM FIM
0208.00460	51	PARAFUSO M10 X 30 DIN 601 8.8 ZINCADO E BICROMATIZADO
0208.00460	53	PARAFUSO M10 X 30 DIN 601 8.8 ZINCADO E BICROMATIZADO
0208.00460	55	PARAFUSO M10 X 30 DIN 601 8.8 ZINCADO E BICROMATIZADO
0208.00460	57	PARAFUSO M10 X 30 DIN 601 8.8 ZINCADO E BICROMATIZADO
0208.00460	59	PARAFUSO M10 X 30 DIN 601 8.8 ZINCADO E BICROMATIZADO
0208.00460	61	PARAFUSO M10 X 30 DIN 601 8.8 ZINCADO E BICROMATIZADO
0208.00460	87	PARAFUSO M10 X 30 DIN 601 8.8 ZINCADO E BICROMATIZADO
0208.00460	91	PARAFUSO M10 X 30 DIN 601 8.8 ZINCADO E BICROMATIZADO
0208.00460	93	PARAFUSO M10 X 30 DIN 601 8.8 ZINCADO E BICROMATIZADO

TABLE OF CONTENTS

0208.00460	95	PARAFUSO M10 X 30 DIN 601 8.8 ZINCADO E BICROMATIZADO
0208.00460	97	PARAFUSO M10 x 30 8.8 DIN 601
0208.00460	99	PARAFUSO M10 x 30 8.8 DIN 601
0208.00460	103	PARAFUSO M10 x 30 8.8 DIN 601
0208.00461	87	CAPÔ CENTRAL A45 VERMELHO COM INSERTOS E BUCHAS
0208.00462	77	ARRUELA MOLA PRATO ESTRIADA A8
0208.00462	79	ARRUELA MOLA PRATO ESTRIADA A8
0208.00462	81	ARRUELA MOLA PRATO ESTRIADA A8
0208.00462	87	ARRUELA MOLA PRATO ESTRIADA A8
0208.00462	91	ARRUELA MOLA PRATO ESTRIADA A8
0208.00462	93	ARRUELA MOLA PRATO ESTRIADA A8
0208.00462	95	ARRUELA MOLA PRATO ESTRIADA A8
0208.00462	97	ARRUELA A8 MOLA PRATO ESTRIADA
0208.00462	99	ARRUELA A8 MOLA PRATO ESTRIADA
0208.00462	103	ARRUELA MOLA PRATO A8
0208.00462	105	ARRUELA MOLA PRATO ESTRIADA A8
0208.00464	89	ARRUELA LISA A8X24X2,5 ZINCADA E BICROMATIZADA
0208.00464	91	ARRUELA LISA A8X24X2,5 GALVANIZADA BICROMATIZADO
0208.00464	93	ARRUELA LISA A8X24X2,5 GALVANIZADA BICROMATIZADA
0208.00464	95	ARRUELA LISA A8X24X2,5 ZINCADA E BICROMATIZADA
0208.00464	97	ARRUELA LISA A8X24X2,5 GALVANIZADA E BICROMATIZADA
0208.00464	99	ARRUELA LISA A8X24X2,5 GALVANIZADA E BICROMATIZADA
0208.00465	85	TAMPA FECHAMENTO LATERAL DIREITA GARRA PINTADO
0208.00466	67	PARVAFUSO M6 x 16 8.8 DIN 601 GALVANIZADO BICROMATIZADO
0208.00466	77	PARAFUSO M6 X 16 DIN 933 8.8 ZINCADO E BICROMATIZADO
0208.00466	85	PARAFUSO M6 X 16 DIN 933 8.8 ZINCADO E BICROMATIZADO
0208.00467	67	ARRUELA MOLA PRATO ESTRIADA A6
0208.00467	77	ARRUELA MOLA PRATO ESTRIADA A6
0208.00467	83	ARRUELA MOLA PRATO ESTRIADA A6
0208.00467	85	ARRUELA MOLA PRATO ESTRIADA A6
0208.00468	47	EIXO SEXTAVADO 7LX45 1690 MM ZINCADO
0208.00469	47	EIXO SEXTAVADO 8LX45 1940 MM ZINCADO
0208.00470	47	EIXO SEXTAVADO 9LX45 2140 MM ZINCADO
0208.00471	47	EIXO SEXTAVADO 10LX45 2365 MM ZINCADO
0208.00472	93	UNIÃO CAPÔ E PONTEIRA A60
0208.00472	47	EIXO SEXTAVADO 11LX45 2590 MM ZINCADO
0208.00473	47	EIXO SEXTAVADO 12LX45 2840 MM ZINCADO
0208.00474	47	EIXO SEXTAVADO 13LX45 3090 MM ZINCADO
0208.00475	47	EIXO SEXTAVADO 13LX50 3340 MM ZINCADO
0208.00476	47	EIXO SEXTAVADO 15LX45 3490 MM ZINCADO
0208.00477	47	EIXO SEXTAVADO 17LX45 3940 MM ZINCADO
0208.00478	47	EIXO SEXTAVADO 18LX45 4190 MM ZINCADO
0208.00479	47	EIXO SEXTAVADO 19LX45 4390 MM ZINCADO
0208.00480	47	EIXO SEXTAVADO 20LX45 4615 MM ZINCADO
0208.00481	47	EIXO SEXTAVADO 21LX45 4890 MM ZINCADO

TABLE OF CONTENTS

0208.00482	47	EIXO SEXTAVADO 9LX45 3955 MM GARRA ZINCADO
0208.00483	47	EIXO SEXTAVADO 10LX45 4405MM GARRA ZINCADO
0208.00484	47	EIXO SEXTAVADO 11LX45 4855 MM GARRA ZINCADO
0208.00485	47	EIXO SEXTAVADO 11LX50 5355 MM GARRA ZINCADO
0208.00486	69	PARAFUSO FRANCÊS M10 X 30 DIN 603 8.8 ZINCADO E BICROMATIZADO
0208.00486	107	PARAFUSO FRANCÊS M10 X 30 DIN 603 8.8 ZINCADO E BICROMATIZADO
0208.00486	109	PARAFUSO FRANCÊS M10 X 30 DIN 603 8.8 ZINCADO E BICROMATIZADO
0208.00486	111	PARAFUSO FRANCÊS M10 X 30 DIN 603 8.8 ZINCADO E BICROMATIZADO
0208.00486	113	PARAFUSO M10X30 8.8 DIN 603 GALVANIZADA E BICROMATIZADA
0208.00486	115	PARAFUSO FRANCÊS M10 X 30 DIN 603 8.8 ZINCADO E BICROMATIZADO
0208.00487	35	PARAFUSO M12 X 35 DIN 601 8.8 ZINCADO E BICROMATIZADO
0208.00487	107	PARAFUSO M12 X 35 DIN 601 8.8 ZINCADO E BICROMATIZADO
0208.00487	109	PARAFUSO M12 X 35 DIN 601 8.8 ZINCADO E BICROMATIZADO
0208.00487	111	PARAFUSO M12 X 35 DIN 601 8.8 ZINCADO E BICROMATIZADO
0208.00487	113	PARAFUSO M12 x 35 8.8 DIN 601 GALVANIZADO E BICROMATIZADO
0208.00487	115	PARAFUSO M12 X 35 DIN 601 8.8 ZINCADO E BICROMATIZADO
0208.00488	67	PORCA M12 DIN 934 GALVANIZADA BICROMATIZADA
0208.00488	107	PORCA M12 DIN 934 ZINCADA E BICROMATIZADA
0208.00488	109	PORCA M12 DIN 934 ZINCADA E BICROMATIZADA
0208.00488	111	PORCA M12 DIN 934 ZINCADA E BICROMATIZADA
0208.00488	113	PORCA M12 DIN934 GALVANIZADA E BICROMATIZADA
0208.00488	115	PORCA M12 DIN 934 ZINCADA E BICROMATIZADA
0208.00489	107	BASE 1 GANCHO ACOPLAMENTO ZINCADO
0208.00489	109	BASE 1 GANCHO ACOPLAMENTO ZINCADO
0208.00489	111	BASE 1 GANCHO ACOPLAMENTO ZINCADO
0208.00490	107	BASE 2 GANCHO ACOPLAMENTO ZINCADO
0208.00490	109	BASE 2 GANCHO ACOPLAMENTO ZINCADO
0208.00491	107	ENGATE ACOPLAMENTO ZINCADO
0208.00491	109	ENGATE ACOPLAMENTO ZINCADO
0208.00491	111	ENGATE ACOPLAMENTO ZINCADO
0208.00492	107	ACOPLAMENTO INFERIOR LD ACOPLAMENTO CNH PINTADO
0208.00493	107	FECHAMENTO LE ACOPLAMENTO CNH ZINCADO
0208.00493	109	FECHAMENTO LE ACOPLAMENTO CNH ZINCADO
0208.00494	107	FECHAMENTO LD ACOPLAMENTO CNH ZINCADO
0208.00494	109	FECHAMENTO LD ACOPLAMENTO CNH ZINCADO
0208.00495	107	BASE PINO TRAVAMENTO ACOPLAMENTO CNH ZINCADO
0208.00495	109	BASE PINO TRAVAMENTO ACOPLAMENTO CNH ZINCADO
0208.00495	111	BASE PINO TRAVAMENTO ACOPLAMENTO CNH ZINCADO
0208.00496	103	PARAFUSO FRANCÊS M12 X 35 DIN 603 8.8

TABLE OF CONTENTS

0208.00496	69	PARAFUSO FRANCÊS M12 X 35 DIN 603 8.8 ZINCADO E BICROMATIZADO
0208.00496	107	PARAFUSO FRANCÊS M12 X 35 DIN 603 8.8 ZINCADO E BICROMATIZADO
0208.00496	109	PARAFUSO FRANCÊS M12 X 35 DIN 603 8.8 ZINCADO E BICROMATIZADO
0208.00496	111	PARAFUSO FRANCÊS M12 X 35 DIN 603 8.8 ZINCADO E BICROMATIZADO
0208.00496	113	PARAFUSO FRANCÊS M12X35 8.8 DIN 603 GALVANIZADA E BICROMATIZADA
0208.00497	107	ACOPLAMENTO INFERIOR LE ACOPLAMENTO CNH PINTADO
0208.00500	111	BASE 2 GANCHO ACOPLAMENTO TC57 ZINCADO
0208.00501	111	ACOPLAMENTO INFERIOR LD ACOPLAMENTO TC57 PINTADO
0208.00501	113	ACOPLAMENTO INFERIOR LD
0208.00502	111	ACOPLAMENTO INFERIOR LE ACOPLAMENTO TC57 PINTADO
0208.00502	113	ACOPLAMENTO INFERIOR LE
0208.00503	111	FECHAMENTO LD ESPECIFICO TC57 ZINCADO
0208.00503	113	FECHAMENTO LD
0208.00504	111	FECHAMENTO LE ESPECIFICO TC57 ZINCADO
0208.00504	113	FECHAMENTO LE
0208.00505	111	ACOPLAMENTO SUPERIOR ACOPLAMENTO TC57 PINTADO
0208.00505	113	ACOPLAMENTO SUPERIOR
0208.00507	115	FECHAMENTO ESQUERDO ACOPLAMENTO JD PINTADO
0208.00508	115	FECHAMENTO DIREITO ACOPLAMENTO JD PINTADO
0208.00509	115	BARRA INFERIOR ACOPLAMENTO JD PINTADO
0208.00510	115	REGULAGEM DO ENGATE ACOPLAMENTO JD PINTADO
0208.00512	49	SUPORTE ARRUELA DA CUFIA ZINCADO
0208.00512	51	SUPORTE ARRUELA DA CUFIA ZINCADO
0208.00512	53	SUPORTE ARRUELA DA CUFIA ZINCADO
0208.00512	55	SUPORTE ARRUELA DA CUFIA ZINCADO
0208.00512	57	SUPORTE ARRUELA DA CUFIA ZINCADO
0208.00512	59	SUPORTE ARRUELA DA CUFIA ZINCADO
0208.00512	61	SUPORTE ARRUELA DA CUFIA ZINCADO
0208.00512	69	SUPORTE ARRUELA DA CUFIA ZINCADO
0208.00513	51	SUPORTE APOIO COMANDO ZINCADO
0208.00513	53	SUPORTE APOIO COMANDO ZINCADO
0208.00513	55	SUPORTE APOIO COMANDO ZINCADO
0208.00513	57	SUPORTE APOIO COMANDO ZINCADO
0208.00513	59	SUPORTE APOIO COMANDO ZINCADO
0208.00513	61	SUPORTE APOIO COMANDO ZINCADO
0208.00514	51	SUPORTE TRASEIRO ZINCADO
0208.00514	53	SUPORTE TRASEIRO ZINCADO
0208.00514	55	SUPORTE TRASEIRO ZINCADO
0208.00514	57	SUPORTE TRASEIRO ZINCADO
0208.00514	59	SUPORTE TRASEIRO ZINCADO
0208.00514	61	SUPORTE TRASEIRO ZINCADO

TABLE OF CONTENTS

0208.00515	51	SUPORTE DIREITO COMANDO PINTADO
0208.00515	57	SUPORTE DIREITO COMANDO PINTADO
0208.00515	61	SUPORTE DIREITO COMANDO PINTADO
0208.00516	51	REFORCO EIXO DIREITO PINTADO
0208.00516	57	REFORCO EIXO DIREITO PINTADO
0208.00516	61	REFORCO EIXO DIREITO PINTADO
0208.00517	51	PARAFUSO M10 X 45 DIN 601 8.8 ZINCADO E BICROMATIZADO
0208.00517	53	PARAFUSO M10 X 45 DIN 601 8.8 ZINCADO E BICROMATIZADO
0208.00517	55	PARAFUSO M10 X 45 DIN 601 8.8 ZINCADO E BICROMATIZADO
0208.00517	57	PARAFUSO M10 X 45 DIN 601 8.8 ZINCADO E BICROMATIZADO
0208.00517	59	PARAFUSO M10 X 45 DIN 601 8.8 ZINCADO E BICROMATIZADO
0208.00517	61	PARAFUSO M10 X 45 DIN 601 8.8 ZINCADO E BICROMATIZADO
0208.00518	43	ARRUELA LISA M10 DIN 125 ZINCADA E BICROMATIZADA
0208.00518	45	ARRUELA LISA M10 DIN 125 ZINCADA E BICROMATIZADA
0208.00518	49	ARRUELA LISA M10 DIN 125 ZINCADA E BICROMATIZADA
0208.00518	51	ARRUELA LISA M10 DIN 125 ZINCADA E BICROMATIZADA
0208.00518	53	ARRUELA LISA M10 DIN 125 ZINCADA E BICROMATIZADA
0208.00518	55	ARRUELA LISA M10 DIN 125 ZINCADA E BICROMATIZADA
0208.00518	57	ARRUELA LISA M10 DIN 125 ZINCADA E BICROMATIZADA
0208.00518	59	ARRUELA LISA M10 DIN 125 ZINCADA E BICROMATIZADA
0208.00518	61	ARRUELA LISA M10 DIN 125 ZINCADA E BICROMATIZADA
0208.00518	69	ARRUELA LISA M10 DIN 125 ZINCADA E BICROMATIZADA
0208.00519	51	TUBO EIXO DE ACIONAMENTO 415MM PINTADO
0208.00519	53	TUBO EIXO DE ACIONAMENTO 415MM PINTADO
0208.00520	51	CONJUNTO SOLDADO EIXO DE COMANDO 605MM
0208.00520	53	CONJUNTO SOLDADO EIXO DE COMANDO 605MM
0208.00523	53	SUPORTE ESQUERDO COMANDO PINTADO
0208.00523	55	SUPORTE ESQUERDO COMANDO PINTADO
0208.00523	59	SUPORTE ESQUERDO COMANDO PINTADO
0208.00524	53	REFORCO EIXO ESQUERDO PINTADO
0208.00524	55	REFORCO EIXO ESQUERDO PINTADO
0208.00524	59	REFORCO EIXO ESQUERDO PINTADO
0208.00526	83	VISOR DE ACRÍLICO DA TAMPA DE ALUMÍNIO
0208.00527	83	PARAFUSO ALLEN M6 X 12 MM DIN 7380
0208.00528	83	RESPIRO TAMPA ALUMÍNIO M16X1,5 (4416)
0208.00529	67	PORCA AUTOTRAVANTE M6 DIN 985
0208.00529	105	PORCA M6 AUTOTRAVANTE DIN 985 ZINCADA E BICROMATIZADA
0208.00529	83	PORCA M6 AUTOTRAVANTE DIN 985 ZINCADO E BICROMATIZADO
0208.00530	83	CORPO FUNDIDO DA TAMPA DE ALUMÍNIO
0208.00531	43	ENGRENAGEM CUBO SEXTAVADO UNIDADES Z17 X 1 PINTADO
0208.00531	45	ENGRENAGEM CUBO SEXTAVADO UNIDADES Z17 X 1 PINTADO
0208.00532	97	PARAFUSO M12 x 70 8.8 DIN 601
0208.00532	99	PARAFUSO M12 x 70 8.8 DIN 601
0208.00532	43	PARAFUSO M12 X 70 DIN 601 8.8 ZINCADO E BICROMATIZADO
0208.00532	45	PARAFUSO M12 X 70 DIN 601 8.8 ZINCADO E BICROMATIZADO

TABLE OF CONTENTS

0208.00533	43	BUCHA ESPACADORA GRANDE EIXO SEXTAVADO
0208.00534	43	ARRUELA COM SEXTAVADO INTERNO ZINCADO
0208.00535	43	REFORÇO MANCAL LATERAL ZINCADO
0208.00535	45	REFORÇO MANCAL LATERAL ZINCADO
0208.00536	43	ABRACADEIRA DO EIXO SEXTAVADO ZINCADO
0208.00536	45	ABRACADEIRA DO EIXO SEXTAVADO ZINCADO
0208.00538	67	PROTEÇÃO DA CORRENTE SUPERIOR (DIREITA)
0208.00539	67	PROTEÇÃO DA CORRENTE SUPERIOR (ESQUERDA)
0208.00540	105	TAMPA BRANCA LD PINTADA
0208.00541	105	TAMPA BRANCA LE PINTADA
0208.00543	49	CONJUNTO SOLDADO EIXO DE COMANDO 318MM
0208.00544	49	SUORTE NOVO BUZINA PINTADO
0208.00546	55	TUBO EIXO DE ACIONAMENTO 986MM PINTADO
0208.00546	57	TUBO EIXO DE ACIONAMENTO 986MM PINTADO
0208.00546	59	TUBO EIXO DE ACIONAMENTO 986MM PINTADO
0208.00546	61	TUBO EIXO DE ACIONAMENTO 986MM PINTADO
0208.00547	55	CONJUNTO SOLDADO EIXO DE COMANDO 1235MM
0208.00550	59	TUBO EIXO DE ACIONAMENTO 515MM PINTADO
0208.00550	61	TUBO EIXO DE ACIONAMENTO 515MM PINTADO
0208.00551	59	CONJUNTO SOLDADO EIXO DE COMANDO 1725MM
0208.00551	61	CONJUNTO SOLDADO EIXO DE COMANDO 1725 MM
0208.00554	37	CORPO DE ACO DA CAIXA 1081 C/ FURO RESPIRO PINTADO
0208.00555	35	GUIA DA CORRENTE DA UNIDADE PINTADA
0208.00556	35	PARAFUSO M12 X 25 DIN 7991 8.8 ZINCADO E BICROMATIZADO
0208.00557	41	PARAFUSO M10 X 100 DIN 601 8.8 ZINCADO E BICROMATIZADO
0208.00559	69	ARCO SUPLEMENTO SEM FIM DUPLO PINTADO
0208.00560	69	SUORTE BANCADA SEM FIM DUPLO PINTADO
0208.00561	67	PARAFUSO M12 x 40 8.8 DIN 603 GALVANIZADO BICROMATIZADO
0208.00561	69	PARAFUSO FRANCÊS M12 X 40 DIN 603 8.8 ZINCADO E BICROMATIZADO
0208.00563	35	CHAPA DESTRONCADORA REGULAVEL ZINCADA
0208.00564	35	SUPLEMENTO 89,7 X 40 DA CHAPA REGULAVEL ZINCADO
0208.00565	35	SUPLEMENTO 82,7 X 18 DA CHAPA FIXA ZINCADO
0208.00566	35	SUORTE DIREITO DA PALANCA DESTRONCADORA ZINCADO
0208.00567	35	SUORTE DIREITO DA PALANCA DESTRONCADORA ZINCADO
0208.00568	67	ARRUELA 12X30X4,75
0208.00568	97	ARRUELA A12 (21X3,75)
0208.00568	99	ARRUELA A12 (21X3,75)
0208.00568	103	ARRUELA A12 (31X4,75) GALVANIZADA E BICROMATIZADA
0208.00568	35	ARRUELA LASER M12 X 31 X 4,75 ZINCADO E BICROMATIZADO
0208.00569	35	PARAFUSO M12 X 25 DIN 6921 8.8 ZINCADO E BICROMATIZADO
0208.00570	35	PARAFUSO SEXTAVADO M8 X 20 DIN 601 8.8 ZINCADO E BICROMATIZADO
0208.00571	37	PORCA M8 AUTOTRAVANTE DIN 985 ZINCADA E BICROMATIZADA
0208.00571	81	PORCA M8 AUTOTRAVANTE DIN 985 ZINCADA E BICROMATIZADA
0208.00572	77	BASE VISOR PINTADO

TABLE OF CONTENTS

0208.00574	73	PARAFUSO FRANCÊS M10 X 20 DIN 603 8.8 ZINCADO E BICROMATIZADO
0208.00576	39	ARRUELA A 18 (34x3,3) DIN 125 ZINCADA E BICROMATIZADA
0208.00576	75	ARRUELA A 18 (34x3,3) DIN 125 ZINCADA E BICROMATIZADA
0208.00577	79	SUPOORTE HIDRÁULICO WOSVINKEL PINTADO
0208.00578	79	ACOPLER HIDRÁULICO
0208.00579	105	ARRUELA LASER M8 X 20 X 2,00 ZINCADA E BICROMATIZADA
0208.00579	79	ARRUELA LASER M8 X 20 X 2,00 ZINCADA E BICROMATIZADA
0208.00579	81	ARRUELA LASER M8 X 20 X 2,00 ZINCADA E BICROMATIZADA
0208.00580	79	ABRAÇADEIRA PARA MANGUEIRA HIDRAULICA Ø 12/13MM
0208.00580	81	ABRAÇADEIRA PARA MANGUEIRA HIDRAULICA Ø 12/13MM
0208.00581	79	PARAFUSO FRANCÊS M8 X 25 DIN 603 8.8 ZINCADO E BICROMATIZADO
0208.00581	81	PARAFUSO FRANCÊS M8 X 25 DIN 603 8.8 ZINCADO E BICROMATIZADO
0208.00582	105	PARAFUSO FRANCÊS M8 X 20 DIN603 8.8 ZINCADO
0208.00582	79	PARAFUSO FRANCÊS M8 X 20 DIN603 8.8 ZINCADO E BICROMATIZADO ESPECIAL
0208.00582	81	PARAFUSO FRANCÊS M8 X 20 DIN603 8.8 ZINCADO E BICROMATIZADO ESPECIAL
0208.00583	105	PORCA M8 DIN 934 ZINCADA E BICROMATIZADA
0208.00583	79	PORCA M8 DIN 934 ZINCADA E BICROMATIZADA
0208.00583	81	PORCA M8 DIN 934 ZINCADO E BICROMATIZADO
0208.00584	79	MANGUEIRA HIDRÁULICA 2600MM VOSWINKEL (VER NARRATIVA)
0208.00586	81	MANGUEIRA HIDRAULICA 2600MM FASTER CNH
0208.00587	81	BASE MANOTA HIDRAULICA CASE & NEW HOLLAND PINTADA
0208.00588	81	PARAFUSO ALLEN M8 X 25 DIN 912 8.8 ZINCADO E BICROMATIZADO
0208.00589	81	ACOPLAMENTO MACHO UNF C/O-RING 9/16-18 x 9/16"-18 JIC37° "
0208.00590	81	ANGULO BASE MANOTA PINTADO
0208.00591	81	PARAFUSO SEXTAVADO M8 X 25 DIN 601 8.8 ZINCADO E BICROMATIZADO
0208.00593	75	BASE CILINDRO HIDRAULICO PINTADO
0208.00594	75	PALANCA BALANCIN ZINCADO
0208.00595	75	CILINDRO HIDRAULICO DESTRONCADOR COM ROTULAS PINTADO
0208.00596	75	BUCHA SUPLEMENTO ZINCADO
0208.00597	75	PARAFUSO M18 X 40 DIN 601 8.8 ZINCADO E BICROMATIZADO
0208.00598	75	PARAFUSO M18 X 60 DIN 601 8.8 ZINCADO E BICROMATIZADO
0208.00599	75	TUBO 9Lx45 DESTRONCADOR 3700MM ZINCADO
0208.00600	75	TUBO 10Lx45 DESTRONCADOR 4140MM ZINCADO
0208.00601	75	TUBO 11Lx45 DESTRONCADOR 4600MM ZINCADO
0208.00602	75	TUBO 12Lx45 DESTRONCADOR 4900MM ZINCADO
0208.00603	75	TUBO 13Lx45 DESTRONCADOR 5600MM ZINCADO
0208.00604	75	TUBO 17Lx45 DESTRONCADOR 7300MM ZINCADO
0208.00605	75	TUBO 18Lx45 DESTRONCADOR 7000MM ZINCADO
0208.00606	75	TUBO 19Lx45 DESTRONCADOR 8200MM ZINCADO

TABLE OF CONTENTS

0208.00607	75	PORCA SEXTAVADA BAIXA 3/4 UNF GRAU 2 ZINCADA E BICROMATIZADA
0208.00614	91	UNIÃO CAPÔ E PONTEIRA A50
0208.00621	71	SEM FIM BM 15L X 45 ACO BRASIL AD
0208.00623	71	SEM FIM BM 9L X 45 ACO BRASIL AS
0208.00624	71	SEM FIM BM 10L X 45 ACO BRASIL AS
0208.00625	71	SEM FIM BM 11L X 45 ACO BRASIL AS
0208.00630	71	SEM FIM LD BM 18L X 45 ACO BRASIL
0208.00631	71	SEM FIM LD BM 19L X 45 ACO BRASIL
0208.00634	71	SEM FIM LE BM 18L X 45 ACO BRASIL
0208.00635	71	SEM FIM LE BM 19L X 45 ACO BRASIL
0208.00641	71	SEM FIM CR5080 BM 14L X 45 ACO BRASIL AD
0208.00642	71	SEM FIM CR5080 BM 15L X 45 ACO BRASIL AD
0208.00645	67	PROTEÇÃO DA CORRENTE (ESQUERDA)
0208.00646	67	RODA DENTADA Z42 x 1"
0208.00647	67	PORCA AUTOTRAVANTE M10 DIN 985
0208.00648	67	ARRUELA A 6 (18X1,6) GALVANIZADA BICROMATIZADA
0208.00649	67	BASE TENSOR (DIREITO)
0208.00650	67	BASE TENSOR (ESQUERDO)
0208.00651	67	SUPORTE DO TENSOR
0208.00652	67	PARAFUSO M16 x 100 8.8 DIN 601 GALVANIZADA AMARELO
0208.00653	67	PROTEÇÃO DA CORRENTE INFERIOR (DIREITA)
0208.00654	67	PROTEÇÃO DA CORRENTE INFERIOR (ESQUERDA)
0208.00655	67	PARAFUSO M6 x 20 8.8 DIN 6921 GALVANIZADO BICROMATIZADO
0208.00666	103	BUCHA ESPECIAL
0208.00681	101	APOIO DA PONTEIRA LATERAL
0208.00682	101	TUBO DE APOIO DA PONTEIRA
0208.00683	101	BUCHA
0208.00683	103	BUCHA
0208.00684	103	SUPORTE UNIDADE DE LINHA LD
0208.00685	101	PARAFUSO M10 x 75 8.8 GALVANIZADO E BICROMATIZADO
0208.00689	103	SUPORTE UNIDADE DE LINHA LE
0208.00704	101	CHAPA SUPERIOR CAPÔ LATERAL LE
0208.00705	101	CHAPA SUPERIOR CAPÔ LATERAL LD
0208.00719	71	SEM FIM BM 7L X 45 ACO BRASIL AS
0208.00720	71	SEM FIM BM 8L X 45 ACO BRASIL AS
0208.00721	71	SEM FIM BM 12L X 45 ACO BRASIL AS
0208.00722	71	SEM FIM BM 13L X 45 ACO BRASIL AS
0208.00723	71	SEM FIM BM 13L X 50 ACO BRASIL AS
0208.00724	71	SEM FIM CR5080 BM 09L X 45 ACO BRASIL AS
0208.00725	71	SEM FIM CR5080 BM 10L X 45 ACO BRASIL AS
0208.00726	71	SEM FIM CR5080 BM 11L X 45 ACO BRASIL AS
0208.00727	71	SEM FIM CR5080 BM 12L X 45 ACO BRASIL AS
0208.00728	71	SEM FIM CR5080 BM 13L X 45 ACO BRASIL AS
0208.00729	71	SEM FIM CR5080 BM 13L X 50 ACO BRASIL AS

TABLE OF CONTENTS

0208.00730	71	SEM FIM BM 14L X 50 ACO BRASIL AD
0208.00731	71	SEM FIM CR5080 BM 14L X 50 ACO BRASIL AD
0208.00732	71	SEM FIM CR5080 BM 16L X 45 ACO BRASIL AD
0208.00733	71	SEM FIM LD BM 20L X 45 ACO BRASIL
0208.00734	71	SEM FIM LE BM 20L X 45 ACO BRASIL
0208.00735	71	SEM FIM LD BM 21L X 45 ACO BRASIL
0208.00736	71	SEM FIM LE BM 21L X 45 ACO BRASIL
0208.00737	71	SEM FIM LD BM 22L X 45 ACO BRASIL
0208.00738	71	SEM FIM LE BM 22L X 45 ACO BRASIL
0208.00739	71	SEM FIM LD BM 26L X 45 ACO BRASIL
0208.00740	71	SEM FIM LE BM 26L X 45 ACO BRASIL
0208.00741	93	DOBRADIÇA CAPÔ A60
0208.00743	93	APOIO DA PONTEIRA A60
0208.00744	93	SOPORTE REGULAGEM DE ALTURA A60
0208.00745	95	CAPÔ CENTRAL A 70 AMARELO
0208.00746	95	PONTEIRA CENTRAL A70 AMARELO
0208.00747	95	APOIO DA PONTEIRA A70
0208.00748	95	UNIÃO CAPÔ E PONTEIRA A70
0208.00749	95	SOPORTE REGULAGEM DE ALTURA A50
0208.00750	99	CAPÔ A90
0208.00751	99	PONTEIRA A90
0208.00752	99	APOIO FRONTAL A90
0208.00753	99	SUPORTE CENTRAL CAPÔ A90
0208.00754	97	SUPORTE CENTRAL CAPÔ A80
0208.00754	97	APOIO FRONTAL A80
0208.00755	97	TUBO APOIO PONTEIRA A80
0208.00756	97	DOBRADIÇA A80
0208.00757	101	TUBO SUPERIOR CAPÔ DIREITO
0208.00758	101	TUBO SUPERIOR CAPÔ ESQUERDO
0208.00759	101	ARTICULAÇÃO CAPÔ LD
0208.00760	101	ARTICULAÇÃO CAPÔ LE
0208.00761	101	MOLA
0208.00762	101	PINO
0208.00763	101	PASADOR DE ALETAS 2 x 28 DIN 94
0208.00764	103	APOIO MOLA CAPÔ LATERAL
0208.00765	103	BASE DOBRADIÇA CAPÔ LATERAL LD
0208.00766	103	BASE DOBRADIÇA CAPÔ LATERAL LE
0208.00767	103	GATILHO
0208.00768	103	SUPLEMENTO DOBRADIÇA CAPÔ LATERAL
0208.00769	103	SUPORTE PONTEIRA LD
0208.00770	103	SUPORTE PONTEIRA LE
0208.00771	103	TAMPA LD
0208.00772	103	TAMPA LE
0208.00773	103	CENTRALIZADOR LD
0208.00774	103	CENTRALIZADOR LE

TABLE OF CONTENTS

0208.00776	105	TUBO "U" TAMPA LATERAL BRANCA ZINCADO
0208.00777	105	SUPORE TAMPA LATERAL ZINCADO
0208.00778	105	SUPORE MENOR TAMPA LATERAL ZINCADO
0208.00779	105	FECHADURA TAMPA LATERAL
0208.00780	105	SUPORE TRAVA DA TAMPA ZINCADO
0208.00781	105	PARAFUSO M6 X 20 DIN 6921 8.8 ZINCADO E BICROMATIZADO
0208.00782	105	ARRUELA LISA M6 DIN 125 ZINCADA E BICROMATIZADA
0208.00783	105	PARAFUSO SEXTAVADO M10 X 65 DIN 601 8.8 ZINCADO E BICROMATIZADO
0208.00784	105	PINO ELASTICO 8 X 50 DIN 1481
0208.00784	113	SUPORE ACOPLAMENTO NH8055
0208.00787	117	CHAPA FUNDO CENTRAL INOX ACIONAMENTO UNICO
0208.00788	117	UNIÃO CENTRAL DAS CHAPAS INOX
0208.00789	117	CHAPA TRASEIRA ESQUERDA 7X45
0208.00790	117	CHAPA TRASEIRA ESQUERDA 8X45
0208.00791	117	CHAPA TRASEIRA ESQUERDA 9X45
0208.00792	117	CHAPA TRASEIRA ESQUERDA 10X45
0208.00793	117	CHAPA TRASEIRA ESQUERDA 11X45
0208.00794	117	CHAPA TRASEIRA ESQUERDA 12X45
0208.00795	117	CHAPA TRASEIRA ESQUERDA 13X45
0208.00796	117	CHAPA TRASEIRA ESQUERDA 13X50
0208.00797	117	CHAPA TRASEIRA DIREITA 7X45
0208.00798	117	CHAPA TRASEIRA DIREITA 8X45
0208.00799	117	CHAPA TRASEIRA DIREITA 9X45
0208.00800	117	CHAPA TRASEIRA DIREITA 10X45
0208.00801	117	CHAPA TRASEIRA DIREITA 11X45
0208.00802	117	CHAPA TRASEIRA DIREITA 12X45
0208.00803	117	CHAPA TRASEIRA DIREITA 13X45
0208.00804	117	CHAPA TRASEIRA DIREITA 13X50
0208.00805	117	CHAPA INTERMEDIÁRIA ESQUERDA 7X45
0208.00806	117	CHAPA INTERMEDIÁRIA ESQUERDA 8X45
0208.00807	117	CHAPA INTERMEDIÁRIA ESQUERDA 9X45
0208.00808	117	CHAPA INTERMEDIÁRIA ESQUERDA 10X45
0208.00809	117	CHAPA INTERMEDIÁRIA ESQUERDA 11X45
0208.00810	117	CHAPA INTERMEDIÁRIA ESQUERDA 12X45
0208.00811	117	CHAPA INTERMEDIÁRIA ESQUERDA 13X45
0208.00812	117	CHAPA INTERMEDIÁRIA ESQUERDA 13X50
0208.00813	117	CHAPA INTERMEDIÁRIA DIREITA 7X45
0208.00814	117	CHAPA INTERMEDIÁRIA DIREITA 8X45
0208.00815	117	CHAPA INTERMEDIÁRIA DIREITA 9X45
0208.00816	117	CHAPA INTERMEDIÁRIA DIREITA 10X45
0208.00817	117	CHAPA INTERMEDIÁRIA DIREITA 11X45
0208.00818	117	CHAPA INTERMEDIÁRIA DIREITA 12X45
0208.00819	117	CHAPA INTERMEDIÁRIA DIREITA 13X45
0208.00820	117	CHAPA INTERMEDIÁRIA DIREITA 13X50

TABLE OF CONTENTS

0208.00821	119	CHAPA FUNDO ESQUERDA INOX 7X45
0208.00822	119	CHAPA FUNDO ESQUERDA INOX 8X45
0208.00823	119	CHAPA FUNDO ESQUERDA INOX 9X45
0208.00824	119	CHAPA FUNDO ESQUERDA INOX 10X45
0208.00825	119	CHAPA FUNDO ESQUERDA INOX 11X45
0208.00826	119	CHAPA FUNDO ESQUERDA INOX 12X45
0208.00827	119	CHAPA FUNDO ESQUERDA INOX 13X45
0208.00828	119	CHAPA FUNDO ESQUERDA INOX 13X50
0208.00829	119	CHAPA FUNDO DIREITA INOX 7X45
0208.00830	119	CHAPA FUNDO DIREITA INOX 8X45
0208.00831	119	CHAPA FUNDO DIREITA INOX 9X45
0208.00832	119	CHAPA FUNDO DIREITA INOX 10X45
0208.00833	119	CHAPA FUNDO DIREITA INOX 11X45
0208.00834	119	CHAPA FUNDO DIREITA INOX 12X45
0208.00835	119	CHAPA FUNDO DIREITA INOX 13X45
0208.00836	119	CHAPA FUNDO DIREITA INOX 13X50
0208.00837	121	CHAPA TRASEIRA ESQUERDA 14X45
0208.00838	121	CHAPA TRASEIRA ESQUERDA 14X50
0208.00839	121	CHAPA TRASEIRA ESQUERDA 15X45
0208.00840	121	CHAPA TRASEIRA ESQUERDA 16X45
0208.00841	123	CHAPA TRASEIRA DIREITA EXTERNA 17X45
0208.00842	121	CHAPA TRASEIRA DIREITA 14X45
0208.00843	121	CHAPA TRASEIRA DIREITA 14X50
0208.00844	121	CHAPA TRASEIRA DIREITA 15X45
0208.00845	121	CHAPA TRASEIRA DIREITA 16X45
0208.00846	123	CHAPA TRASEIRA DIREITA EXTERNA 18X45
0208.00847	121	CHAPA INTERMEDIÁRIA ESQUERDA 14X45
0208.00848	121	CHAPA INTERMEDIÁRIA ESQUERDA 14X50
0208.00849	121	CHAPA INTERMEDIÁRIA ESQUERDA 15X45
0208.00850	121	CHAPA INTERMEDIÁRIA ESQUERDA 16X45
0208.00851	123	CHAPA TRASEIRA DIREITA EXTERNA 19X45
0208.00852	121	CHAPA INTERMEDIÁRIA DIREITA 14X45
0208.00853	121	CHAPA INTERMEDIÁRIA DIREITA 14X50
0208.00854	121	CHAPA INTERMEDIÁRIA DIREITA 15X45
0208.00855	121	CHAPA INTERMEDIÁRIA DIREITA 16X45
0208.00857	121	CHAPA FUNDO DIREITA INOX 14X45
0208.00858	121	CHAPA FUNDO DIREITA INOX 14X50
0208.00859	121	CHAPA FUNDO DIREITA INOX 15X45
0208.00860	121	CHAPA FUNDO DIREITA INOX 16X45
0208.00861	123	CHAPA TRASEIRA DIREITA EXTERNA 20X45
0208.00862	121	CHAPA FUNDO ESQUERDA INOX 14X45
0208.00863	121	CHAPA FUNDO ESQUERDA INOX 14X50
0208.00864	121	CHAPA FUNDO ESQUERDA INOX 15X45
0208.00865	121	CHAPA FUNDO ESQUERDA INOX 16X45
0208.00866	123	CHAPA TRASEIRA DIREITA EXTERNA 21X45

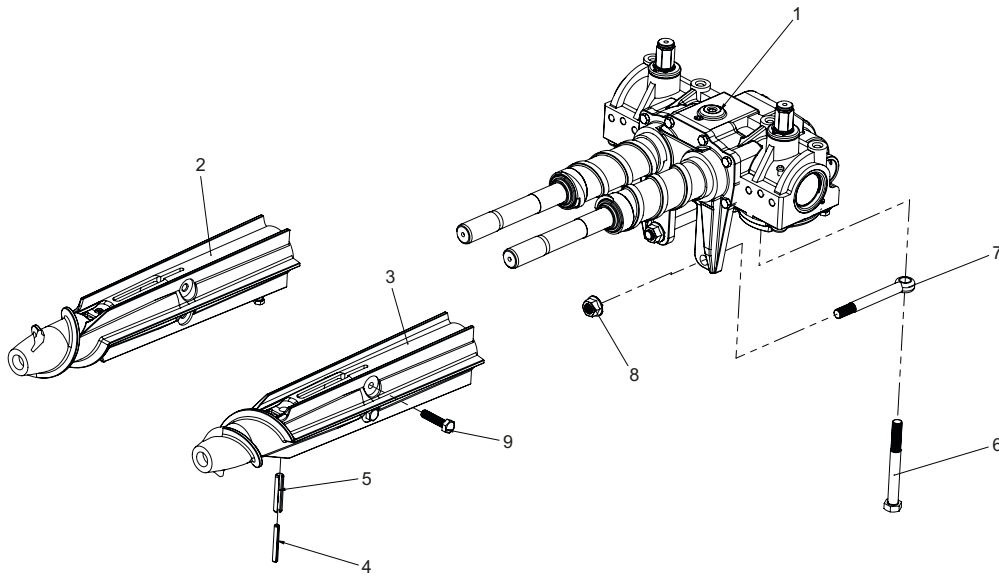
TABLE OF CONTENTS

0208.00867	121	UNIÃO CENTRAL DAS CHAPAS INOX
0208.00868	121	CHAPA FUNDO CENTRAL INOX
0208.00869	123	CHAPA TRASEIRA DIREITA EXTERNA 22X45
0208.00870	123	CHAPA TRASEIRA ESQUERDA EXTERNA 17X45
0208.00871	123	CHAPA TRASEIRA ESQUERDA EXTERNA 18X45
0208.00872	123	CHAPA TRASEIRA ESQUERDA EXTERNA 19X45
0208.00873	123	CHAPA TRASEIRA ESQUERDA EXTERNA 20X45
0208.00874	123	CHAPA TRASEIRA ESQUERDA EXTERNA 21X45
0208.00875	123	CHAPA TRASEIRA ESQUERDA EXTERNA 22X45
0208.00876	123	CHAPA TRASEIRA DIREITA CENTRAL 17 X 45
0208.00877	123	CHAPA TRASEIRA DIREITA CENTRAL 18 X 45
0208.00878	123	CHAPA TRASEIRA DIREITA CENTRAL 19 X 45
0208.00879	123	CHAPA TRASEIRA DIREITA CENTRAL 20 X 45
0208.00880	123	CHAPA TRASEIRA DIREITA CENTRAL 21 X 45
0208.00881	123	CHAPA TRASEIRA DIREITA CENTRAL 22 X 45
0208.00882	123	CHAPA TRASEIRA ESQUERDA CENTRAL 17 X 45
0208.00883	123	CHAPA TRASEIRA ESQUERDA CENTRAL 18 X 45
0208.00884	123	CHAPA TRASEIRA ESQUERDA CENTRAL 19 X 45
0208.00885	123	CHAPA TRASEIRA ESQUERDA CENTRAL 20 X 45
0208.00886	123	CHAPA TRASEIRA ESQUERDA CENTRAL 21 X 45
0208.00887	123	CHAPA TRASEIRA ESQUERDA CENTRAL 22 X 45
0208.00888	123	CHAPA CENTRAL INOX
0208.00889	123	UNIÃO CENTRAL DAS CHAPAS INOX
0208.00890	123	CHAPA FUNDO EXTERNA DIREITA INOX 17L X 45
0208.00891	123	CHAPA FUNDO EXTERNA DIREITA INOX 18L X 45
0208.00892	123	CHAPA FUNDO EXTERNA DIREITA INOX 19L X 45
0208.00893	123	CHAPA FUNDO EXTERNA DIREITA INOX 20L X 45
0208.00894	123	CHAPA FUNDO EXTERNA DIREITA INOX 21L X 45
0208.00895	123	CHAPA FUNDO EXTERNA DIREITA INOX 22L X 45
0208.00896	125	CHAPA FUNDO CENTRAL DIREITA INOX 17L X 45
0208.00897	125	CHAPA FUNDO CENTRAL DIREITA INOX 18L X 45
0208.00898	125	CHAPA FUNDO CENTRAL DIREITA INOX 19L X 45
0208.00899	125	CHAPA FUNDO CENTRAL DIREITA INOX 20L X 45
0208.00900	125	CHAPA FUNDO CENTRAL DIREITA INOX 21L X 45
0208.00901	125	CHAPA FUNDO CENTRAL DIREITA INOX 22L X 45
0208.00902	125	CHAPA FUNDO CENTRAL ESQUERDA INOX 17L X 45
0208.00903	125	CHAPA FUNDO CENTRAL ESQUERDA INOX 18L X 45
0208.00904	125	CHAPA FUNDO CENTRAL ESQUERDA INOX 19L X 45
0208.00905	125	CHAPA FUNDO CENTRAL ESQUERDA INOX 20L X 45
0208.00906	125	CHAPA FUNDO CENTRAL ESQUERDA INOX 21L X 45
0208.00907	125	CHAPA FUNDO CENTRAL ESQUERDA INOX 22L X 45
0208.00908	125	CHAPA FUNDO EXTERNA ESQUERDA INOX 17L X 45
0208.00909	125	CHAPA FUNDO EXTERNA ESQUERDA INOX 18L X 45
0208.00910	125	CHAPA FUNDO EXTERNA ESQUERDA INOX 19L X 45
0208.00911	125	CHAPA FUNDO EXTERNA ESQUERDA INOX 20L X 45

TABLE OF CONTENTS

0208.00912	125	CHAPA FUNDO EXTERNA ESQUERDA INOX 21L X 45
0208.00913	125	CHAPA FUNDO EXTERNA ESQUERDA INOX 22L X 45
0208.00914	125	CHAPA INTERMEDIÁRIA DIREITA 17X45
0208.00915	125	CHAPA INTERMEDIÁRIA DIREITA 18X45
0208.00916	125	CHAPA INTERMEDIÁRIA DIREITA 19X45
0208.00917	125	CHAPA INTERMEDIÁRIA DIREITA 20X45
0208.00918	125	CHAPA INTERMEDIÁRIA DIREITA 21X45
0208.00919	125	CHAPA INTERMEDIÁRIA DIREITA 22X45
0208.00920	125	CHAPA INTERMEDIÁRIA ESQUERDA 17X45
0208.00921	125	CHAPA INTERMEDIÁRIA ESQUERDA 18X45
0208.00922	125	CHAPA INTERMEDIÁRIA ESQUERDA 19X45
0208.00923	125	CHAPA INTERMEDIÁRIA ESQUERDA 20X45
0208.00924	125	CHAPA INTERMEDIÁRIA ESQUERDA 21X45
0208.00925	125	CHAPA INTERMEDIÁRIA ESQUERDA 22X45

CONJUNTO MONTADO CAIXA DE TRANSMISSÃO



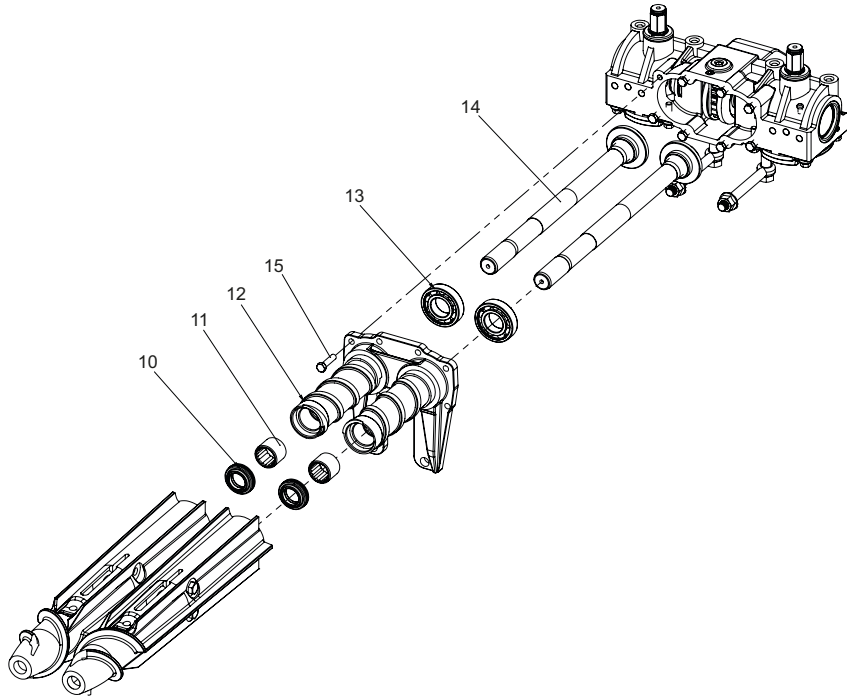
Sentido do avanço



CONJUNTO MONTADO CAIXA DE TRANSMISSÃO

Nº	Código	Descrição	Qtd.
1	0208.00116	CAIXA TRANSMISSÃO COMPLETA - 1081	1
2	0208.00125	ROLO DIREITO FUNDIDO PINTADO	1
3	0208.00126	ROLO ESQUERDO FUNDIDO PINTADO	1
4	0208.00123	PINO ELÁSTICO INTERNO DOS ROLOS	2
5	0208.00124	PINO ELÁSTICO EXTERNO DOS ROLOS	2
6	0208.00107	PARAFUSO M16 X 140 DIN 601 8.8 ZINCADO E BICROMATIZADO	2
7	0208.00053	PARAFUSO COM OLHAL M16x2X140 SAE 1045 ZINCADO E BICROMATIZADO	2
8	0208.00109	PORCA M16 DIN 6331 ZINCADA E BICROMATIZADA	2
9	0208.00452	PARAFUSO M12 X 50 DIN 601 8.8 ZINCADA E BICROMATIZADA	4

CONJUNTO MONTADO CAIXA DE TRANSMISSÃO



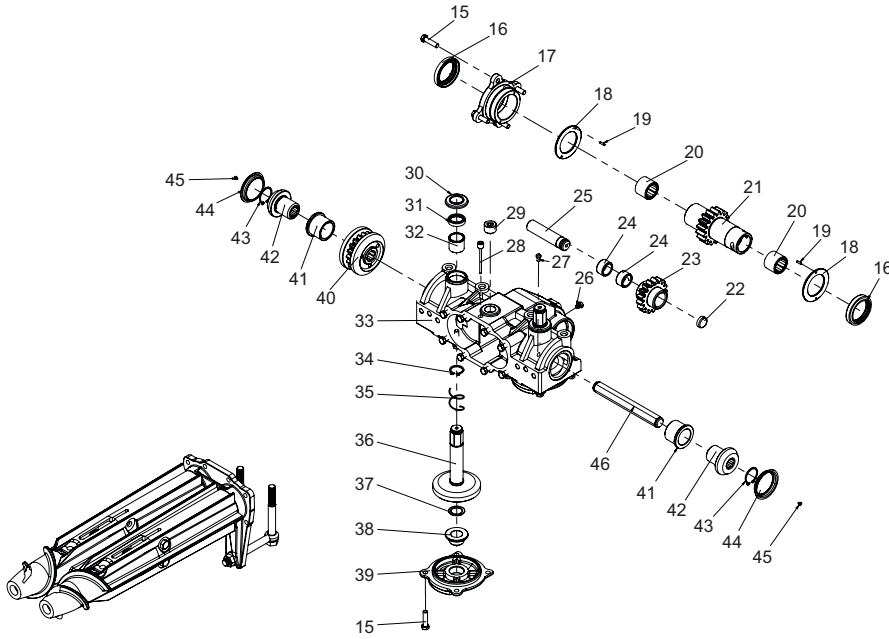
Sentido do avanço



CONJUNTO MONTADO CAIXA DE TRANSMISSÃO

Nº	Código	Descrição	Qty.
10	0208.00075	RETENTOR SABO T2043	2
11	0208.00074	ROLAMENTO BHA2020ZOH	2
12	0208.00066	SUPORTE FUNDIDO DOS ROLOS	1
13	0208.00065	ROLAMENTO 6207	2
14	0208.00081	SUBCONJUNTO EIXO PORTA ROLO	2
15	0208.00453	PARAFUSO SEXTAVADO M10 X 25 DIN 601 8.8 ZINCADO E BICROMATIZADO	20

CONJUNTO MONTADO CAIXA DE TRANSMISSÃO



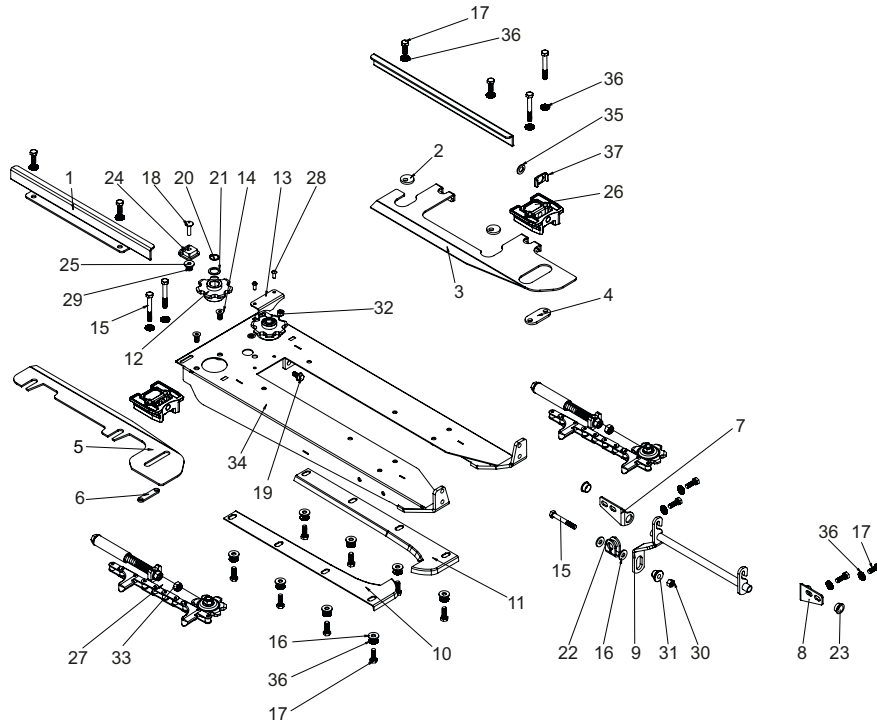
Sentido do avanço



CONJUNTO MONTADO CAIXA DE TRANSMISSÃO

Nº	Código	Descrição	Qtd.
16	0208.00083	RETENTOR SAV 7518	2
17	0208.00205	TAMPA PASSANTE	1
18	0208.00025	ARRUELA CEMENTADA Ø79X50,5X3,2	2
19	0208.00078	PINO TRAVA DE BRONZE	4
20	0208.00024	ROLAMENTO BA 3616 ZOH	2
21	0208.00080	EIXO OCO Z17 1,1/4 ABERTURA 10MM	1
22	0208.00205	TAMPA EIXO INTERMEDIÁRIO	1
23	0208.00079	ENGRENAGEM INTERMEDIÁRIA Z17	1
24	0208.00077	ROLAMENTO BHA1612ZOH	2
25	0208.00088	EIXO INTERMEDIÁRIO	1
26	0208.00099	TAMPÃO ROSCADO DE NÍVEL 1/8"	1
27	0208.00455	RESPIRO C/ VÁLVULA DAS CAIXAS 1081	1
28	0208.00104	VARETA NÍVEL DE GRAXA	1
29	0208.00101	TAMPÃO ROSCADO DE NIVEL 3/4"	1
30	0208.00008	CHAPA DE PROTEÇÃO DO RETENTOR	2
31	0208.00007	RETENTOR DBH 9230 DE BORRACHA	2
32	0208.00068	BUCHA - 1081 - COD. GARRO 101882	2
33	0208.00011	CORPO FUNDIDO DA CAIXA "LG 1081"	1
34	0208.00214	ANEL ELÁSTICO Ø28 MM	2
35	0208.00100	ESPIRAL DIREITO	1
35	0208.00009	ESPIRAL ESQUERDO	1
36	0208.00005	EIXO COM PONTA HEXAGONAL	2
37	0208.00070	ARRUELA CEMENTADA 79X50.5X3MM	2
38	0208.00067	BUCHA COM FLANGE	2
39	0208.00052	TAMPA INFERIOR	2
40	0208.00076	SUBCONJUNTO SANDWICH	1
41	0208.00004	BUCHA PORTA ENGRENAGEM	2
42	0208.00026	PINHÃO CÔNICO Z17	2
43	0208.00213	ANEL ELÁSTICO Ø25 MM	2
44	0208.00135	TAMPA SINTERIZADA Ø 58,5	2
45	0208.00454	PARAFUSO CABEÇA ABAULUADA 3/16 X 3/8"	2
46	0208.00313	EIXO SEXTAVADO 172 MM	1

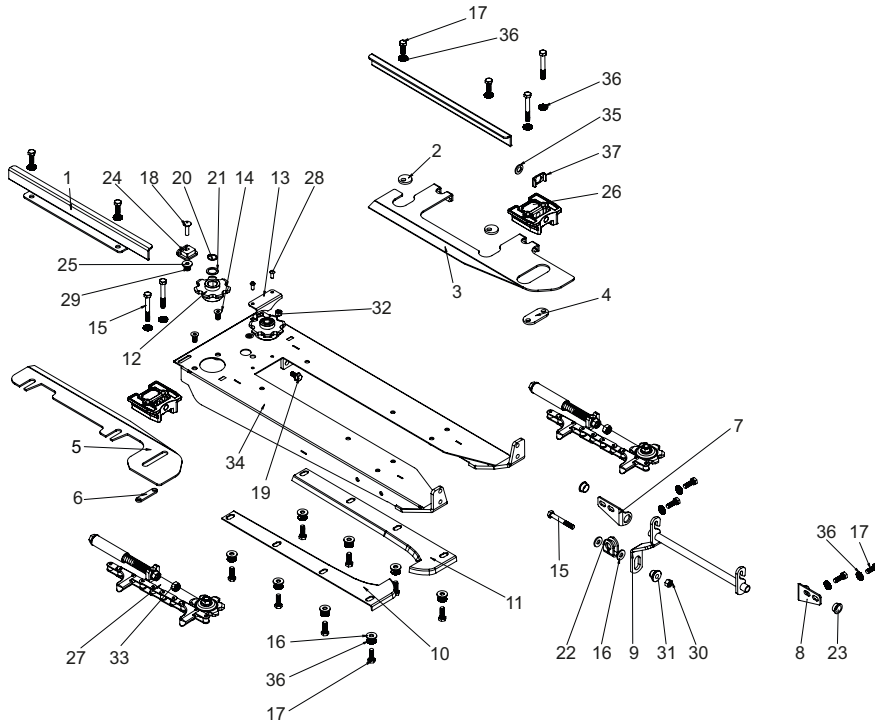
CONJUNTO MONTADO UNIDADE DE LINHA EM AÇO



CONJUNTO MONTADO UNIDADE DE LINHA EM AÇO

Nº	Código	Descrição	Qtd.
1	0208.00555	GUIA DA CORRENTE DA UNIDADE PINTADA	2
2	0208.00328	SUPLEMENTO DE REGULAGEM DA UNIDADE ZINCADO E BICROMATIZADO	2
3	0208.00563	CHAPA DESTRONCADORA REGULAVEL ZINCADA	1
4	0208.00564	SUPLEMENTO 89,7 X 40 DA CHAPA REGULAVEL ZINCADO	1
5	0208.00168	CHAPA DESTRONCADORA FIXA ZINCADA	1
6	0208.00565	SUPLEMENTO 82,7 X 18 DA CHAPA FIXA ZINCADO	1
7	0208.00566	SUORTE DIREITO DA PALANCA DESTRONCADORA ZINCADO	1
8	0208.00567	SUORTE DIREITO DA PALANCA DESTRONCADORA ZINCADO	1
9	0208.00423	PALANCA DESTRONCADORA ZINCADA	1
10	0208.00120	CHAPA GRAMILLERA DIREITA ZINCADA	1
11	0208.00121	CHAPA GRAMILLERA ESQUERDA ZINCADA	1
12	0208.00063	ENGRENAGEM TRASEIRA DA UNIDADE Z7 PINTADO	2
13	0208.00435	ANGULO ANTI DESGASTE DA UNIDADE ZINCADO	1
14	0208.00556	PARAFUSO M12 X 25 DIN 7991 8.8 ZINCADO E BICROMATIZADO	4
15	0208.00039	PARAFUSO M12 X 80 DIN 601 8.8 ZINCADO E BICROMATIZADO	5
16	0208.00568	ARRUELA LASER M12 X 31 X 4,75 ZINCADO E BICROMATIZADO	10
17	0208.00487	PARAFUSO M12 X 35 DIN 601 8.8 ZINCADO E BICROMATIZADO	16
18	0208.00015	PARAFUSO FRANCÊS M10X40 DIN 603 8.8 ZINCADO E BICROMATIZADO	2
19	0208.00569	PARAFUSO M12 X 25 DIN 6921 8.8 ZINCADO E BICROMATIZADO	4
20	0208.00329	ANEL ELASTICO 22 X 1,2 X DIN 471	2
21	0208.00069	ARRUELA LASER 25,2 X 35,5 X 2,00 ZINCADA E BICROMATIZADA	2
22	0208.00398	BRACADEIRA TRAVA INFERIOR ZINCADA	1
23	0208.00338	BUCHA PLASTICA PALANCA DESTRONCADORA	2
24	0208.00040	SUORTE DE APERTO DO PISO ZINCADO	2
25	0208.00155	ARRUELA LASER M10 X 25 X 3,00 ZINCADA E BICROMATIZADA	2
26	0208.00082	GUIA PLÁSTICO DA ENGRENAGEM	2
27	0208.00431	CONJUNTO MONTADO TENSOR NOVO DA CORRENTE	2
28	0208.00570	PARAFUSO SEXTAVADO M8 X 20 DIN 601 8.8 ZINCADO E BICROMATIZADO	2
29	0208.00210	PORCA M10 AUTOTRAVANTE DIN 985 ZINCADA E BICROMATIZADA	4
30	0208.00402	PORCA M12 AUTOTRAVANTE DIN 985 ZINCADA E BICROMATIZADA	1
31	0208.00408	BUCHA DA UNIDADE	1

CONJUNTO MONTADO UNIDADE DE LINHA EM AÇO



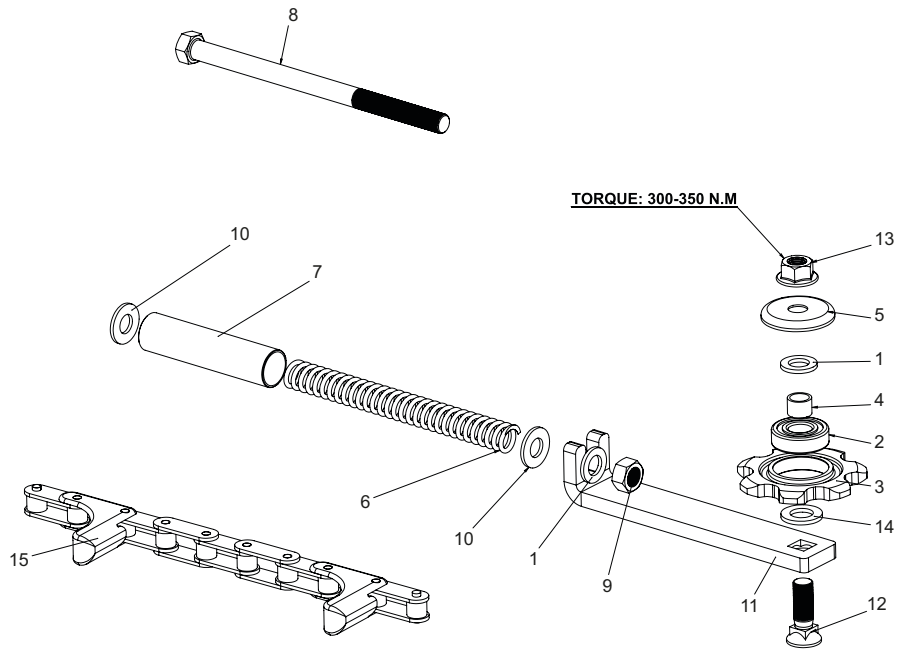
Sentido do avanço



CONJUNTO MONTADO UNIDADE DE LINHA EM AÇO

Nº	Código	Descrição	Qtd.
32	0208.00571	PORCA M8 AUTOTRAVANTE DIN 985 ZINCADA E BICROMATIZADA	2
33	0208.00084	PORCA M16 AUTO TRAVANTE DIN 985 ZINCADA E BICROMATIZADA	2
34	0208.00554	CORPO DE AÇO DA CAIXA 1081 C/ FURO RESPIRO PINTADO	1
35	0208.00387	ARRUELA A16 (30x3,3) DIN 125 ZINCADA E BICROMATIZADA	2
36	0208.00447	ARRUELA MOLA PRATO ESTRIADA A12	20
37	0208.00332	TRAVA PORCA DA GUIA DO ESTICADOR ZINCADA	2

CONJUNTO MONTADO TENSOR DA CORRENTE DA UNIDADE DE LINHA

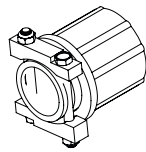
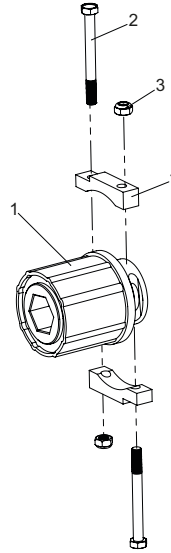


Sentido do avanço



CONJUNTO MONTADO TENSOR DA CORRENTE DA UNIDADE DE LINHA

Nº	Código	Descrição	Qtd.
1	0208.00387	ARRUELA A16 (30x3,3) DIN 125 ZINCADA E BICROMATIZADA	2
2	0208.00071	ROLAMENTO 6204 DDU NSK	1
3	0208.00064	ENGRENAGEM DIANTEIRA DAS UNIDADES	1
4	0208.00072	BUCHA DO ROLAMENTO ZINCADA E BICROMATIZADA	1
5	0208.00049	ARRUELA COPO DO ROLAMENTO ESTICADOR	1
6	0208.00331	MOLA DO ESTICADOR DA CORRENTE PINTADO	1
7	0208.00330	TUBO GUIA DO ESTICADOR DA CORRENTE ZINCADO BICROMATIZADO	1
8	0208.00095	PARAFUSO M16 X2,0 X285 BC MA 931 8.8 ZINCADO E BICROMATIZADO	1
9	0208.00097	PORCA M16 DIN 934 ZINCADA E BICROMATIZADA	1
10	0208.00386	ARRUELA LASER M16 X 34 X 3,00 ZINCADA E BICROMATIZADA	2
11	0208.00148	SUPORTE L DA ENGRENAGEM ZINCADO	1
12	0208.00432	PARAFUSO ARADO 5/8-11 X 2 12.9 ZINCADO E BICROMATIZADO	1
13	0208.00446	PORCA SEXTAVADA 5/8-11 FLANGE AUTOTRAVANTE	1
14	0208.00576	ARRUELA A 18 (34x3,3) DIN 125 ZINCADA E BICROMATIZADA	1
15	0208.00134	CORRENTE ALIMENTADORA UNIDADES CA555 48 X 8 C5E	1



VISTA ISOMETRICA

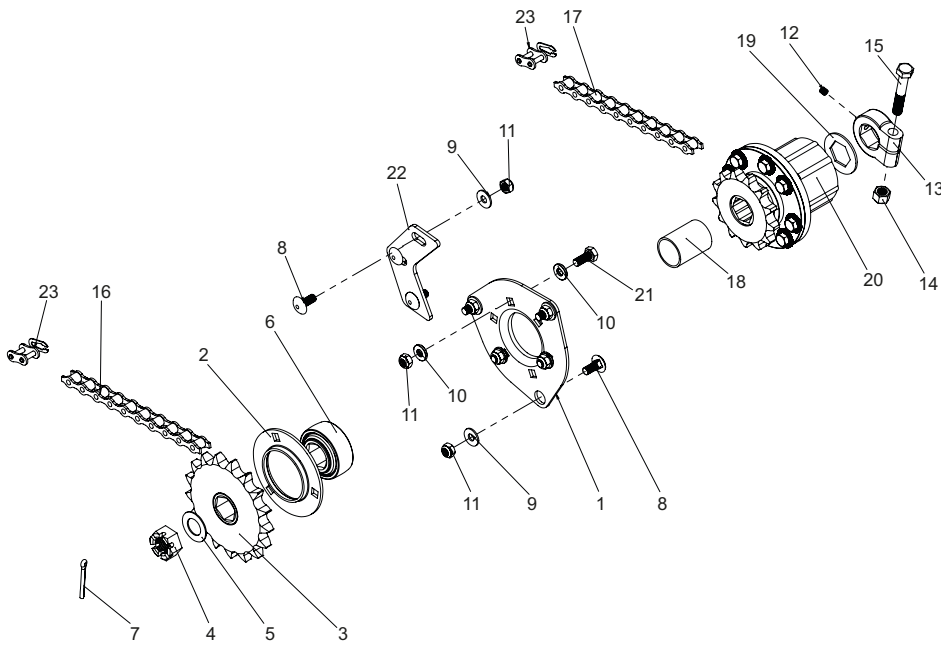
Sentido do avanço



CONJUNTO MONTADO EMBREAGEM UNIDADES DE LINHA - 550 NM - 0208.00558

Nº	Código	Descrição	Qtd.
1	0208.00379	EMBREAGEM GKN UNIDADES DE LINHA - 550 NM	1
2	0208.00557	PARAFUSO M10 X 100 DIN 601 8.8 ZINCADO E BICROMATIZADO	2
3	0208.00210	PORCA M10 AUTOTRAVANTE DIN 985 ZINCADA E BICROMATIZADA	2

CONJUNTO MONTADO ACIONAMENTO COM EMBREAGEM (17 DENTES) - 0208.00537



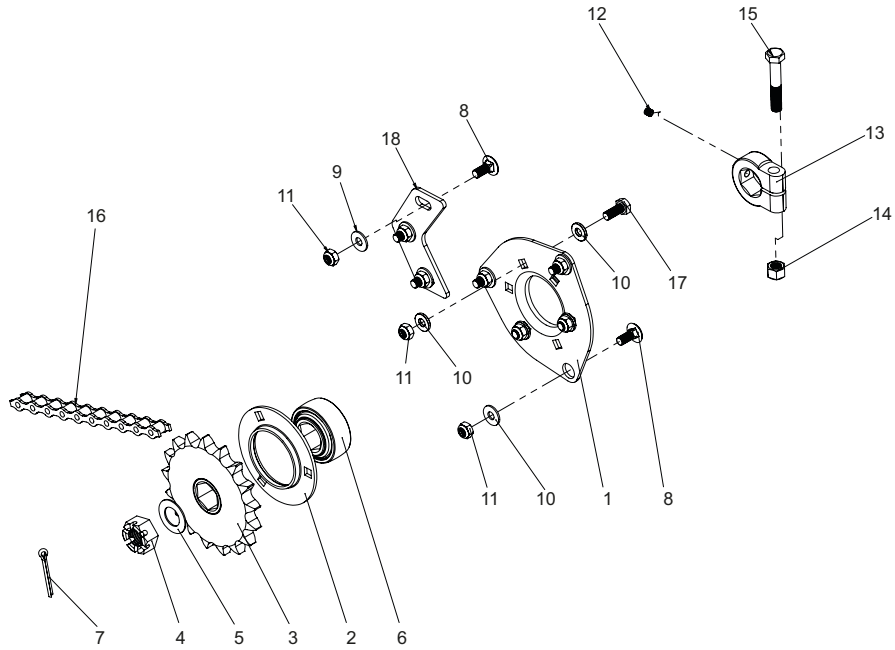
Sentido do avanço



CONJUNTO MONTADO ACIONAMENTO COM EMBREAGEM (17 DENTES) - 0208.00537

Nº	Código	Descrição	Qtd.
1	0208.00307	MANCAL TRIANGULAR COM FLANGE	1
2	0208.00050	MANCAL REDONDO COM FLANGE ZINCADO E BICROMATIZADO	1
3	0208.00531	ENGRENAGEM CUBO SEXTAVADO UNIDADES Z17 X 1 PINTADO	1
4	0208.00151	PORCA CASTELO M24X2 DIN 979 - CLASSE B	1
5	0208.00390	ARRUELA LASER M24 X 42 X 2,00 ZINCADA E BICROMATIZADA	1
6	0208.00043	ROLAMENTO SEXTAVADO 5207 KRRB19	1
7	0208.00152	CONTRAPINO 5X40 DIN 94-ISO1234 ZINCADO E BICROMATIZADO	1
8	0208.00448	PARAFUSO FRANCÊS M10 X 25 DIN 603 8.8 ZINCADO E BICROMATIZADO	6
9	0208.00155	ARRUELA LASER M10 X 25 X 3,00 ZINCADA E BICROMATIZADA	6
10	0208.00518	ARRUELA LISA M10 DIN 125 ZINCADA E BICROMATIZADA	6
11	0208.00210	PORCA M10 AUTOTRAVANTE DIN 985 ZINCADA E BICROMATIZADA	9
12	0208.00170	PARAFUSO PRISIONEIRO M8 X 10 DIN 916	1
13	0208.00536	ABRACADEIRA DO EIXO SEXTAVADO ZINCADO	1
14	0208.00402	PORCA M12 AUTOTRAVANTE DIN 985 ZINCADA E BICROMATIZADA	1
15	0208.00532	PARAFUSO M12 X 70 DIN 601 8.8 ZINCADO E BICROMATIZADO	1
16	0208.00366	CORRENTE ASA 80H 65 ELOS	1
17	0208.00367	CORRENTE ASA 80H 63 ELOS	1
18	0208.00533	BUCHA ESPACADORA GRANDE EIXO SEXTAVADO	1
19	0208.00534	ARRUELA COM SEXTAVADO INTERNO ZINCADO	1
20	0208.00415	CONJUNTO MONTADO LIMITADOR DE TORQUE 900 NM SEM FIM	1
21	0208.00453	PARAFUSO SEXTAVADO M10 X 25 DIN 601 8.8 ZINCADO E BICROMATIZADO	3
22	0208.00535	REFORÇO MANCAL LATERAL ZINCADO	1
23	0208.00173	EMENDA CORRENTE ASA80H CHAVETADA MARCA TC	2

CONJUNTO MONTADO ACIONAMENTO SEM EMBREAGEM (17 DENTES) - 0208.00542



Sentido do avanço



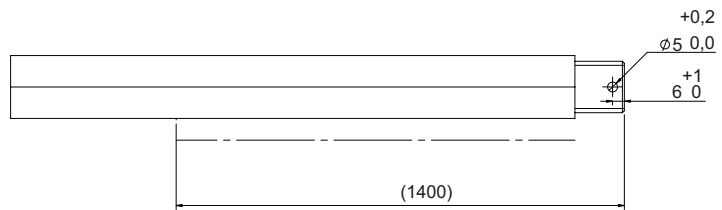
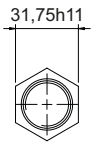
CONJUNTO MONTADO ACIONAMENTO SEM EMBREAGEM (17 DENTES) - 0208.00542

Nº	Código	Descrição	Qtd.
1	0208.00307	MANCAL TRIANGULAR COM FLANGE	1
2	0208.00050	MANCAL REDONDO COM FLANGE ZINCADO E BICROMATIZADO	1
3	0208.00531	ENGRENAGEM CUBO SEXTAVADO UNIDADES Z17 X 1 PINTADO	1
4	0208.00151	PORCA CASTELO M24X2 DIN 979 - CLASSE B	1
5	0208.00390	ARRUELA LASER M24 X 42 X 2,00 ZINCADA E BICROMATIZADA	1
6	0208.00043	ROLAMENTO SEXTAVADO 5207 KRRB19	1
7	0208.00152	CONTRAPINO 5X40 DIN 94-ISO1234 ZINCADO E BICROMATIZADO	1
8	0208.00448	PARAFUSO FRANCÊS M10 X 25 DIN 603 8.8 ZINCADO E BICROMATIZADO	6
9	0208.00155	ARRUELA LASER M10 X 25 X 3,00 ZINCADA E BICROMATIZADA	6
10	0208.00518	ARRUELA LISA M10 DIN 125 ZINCADA E BICROMATIZADA	6
11	0208.00210	PORCA M10 AUTOTRAVANTE DIN 985 ZINCADA E BICROMATIZADA	9
12	0208.00170	PARAFUSO PRISIONEIRO M8 X 10 DIN 916	1
13	0208.00536	ABRACADEIRA DO EIXO SEXTAVADO ZINCADO	1
14	0208.00402	PORCA M12 AUTOTRAVANTE DIN 985 ZINCADA E BICROMATIZADA	1
15	0208.00532	PARAFUSO M12 X 70 DIN 601 8.8 ZINCADO E BICROMATIZADO	1
16	0208.00366	CORRENTE ASA 80H 65 ELOS	1
17	0208.00453	PARAFUSO SEXTAVADO M10 X 25 DIN 601 8.8 ZINCADO E BICROMATIZADO	3
18	0208.00535	REFORÇO MANCAL LATERAL ZINCADO	1
19	0208.00173	EMENDA CORRENTE ASA80H CHAVETADA MARCA TC	1

007

EIXO SEXTAVADO

46

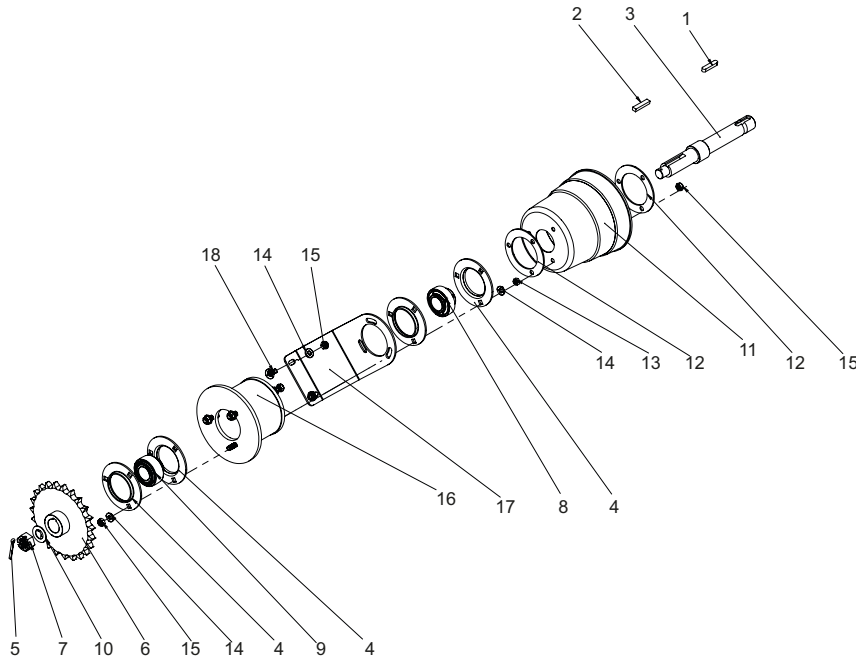


Sentido do avanço



EIXO SEXTAVADO

Nº	Código	Descrição	Qtd.
7x45 - S	0208.00926	EIXO SEXTAVADO 7LX45 3255 MM GARRA ZINCADO	-
8x45 - S	0208.00927	EIXO SEXTAVADO 8LX45 3755 MM GARRA ZINCADO	-
9x45 - S	0208.00482	EIXO SEXTAVADO 9LX45 3955 MM GARRA ZINCADO	-
10x45 - S	0208.00483	EIXO SEXTAVADO 10LX45 4405MM GARRA ZINCADO	-
11x45 - S	0208.00484	EIXO SEXTAVADO 11LX45 4855 MM GARRA ZINCADO	-
11x50 - S	0208.00485	EIXO SEXTAVADO 11LX50 5355 MM GARRA ZINCADO	-
13x45 - S	0208.00928	EIXO SEXTAVADO 13LX45 6055 MM GARRA ZINCADO	-
7x45	0208.00468	EIXO SEXTAVADO 7LX45 1690 MM ZINCADO	-
8x45	0208.00469	EIXO SEXTAVADO 8LX45 1940 MM ZINCADO	-
9x45	0208.00470	EIXO SEXTAVADO 9LX45 2140 MM ZINCADO	-
10x45	0208.00471	EIXO SEXTAVADO 10LX45 2365 MM ZINCADO	-
11x45	0208.00472	EIXO SEXTAVADO 11LX45 2590 MM ZINCADO	-
12x45	0208.00473	EIXO SEXTAVADO 12LX45 2840 MM ZINCADO	-
13x45	0208.00474	EIXO SEXTAVADO 13LX45 3090 MM ZINCADO	-
14x45	0208.00475	EIXO SEXTAVADO 13LX50 3340 MM ZINCADO	-
15x45	0208.00476	EIXO SEXTAVADO 15LX45 3490 MM ZINCADO	-
16x45	0208.00150	EIXO SEXTAVADO 16LX45 3715 MM USINADO	-
17x45	0208.00477	EIXO SEXTAVADO 17LX45 3940 MM ZINCADO	-
18x45	0208.00478	EIXO SEXTAVADO 18LX45 4190 MM ZINCADO	-
19x45	0208.00479	EIXO SEXTAVADO 19LX45 4390 MM ZINCADO	-
20x45	0208.00480	EIXO SEXTAVADO 20LX45 4615 MM ZINCADO	-
21x45	0208.00481	EIXO SEXTAVADO 21LX45 4890 MM ZINCADO	-



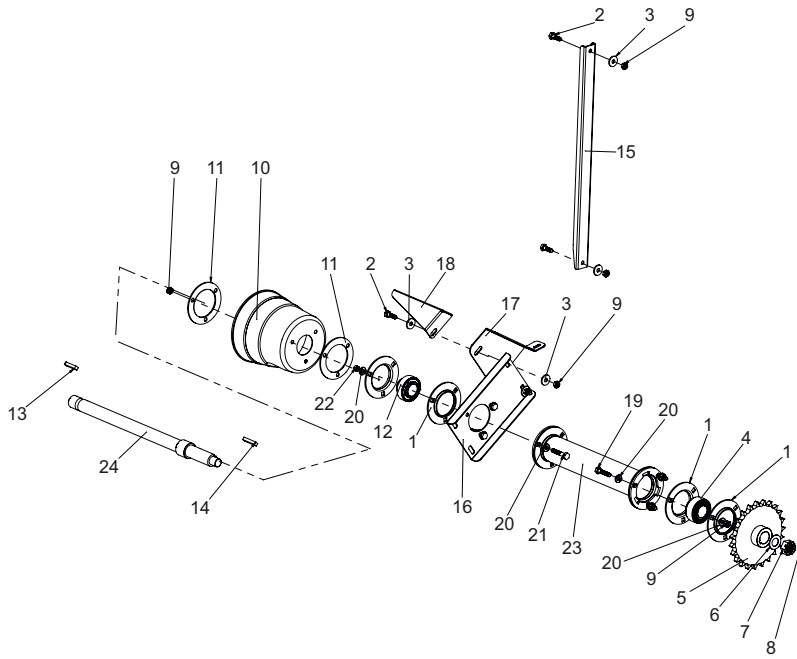
Sentido do avanço



CONJUNTO MONTADO EIXO COMANDO NOVO LD/LE 318MM - 7L A 11L - 0208.00545

Nº	Código	Descrição	Qtd.
1	0208.00400	CHAVETA 8X10X50 DIN 6885A	1
2	0208.00399	CHAVETA 8X10X50 DIN 6885B	1
3	0208.00543	CONJUNTO SOLDADO EIXO DE COMANDO 318MM	1
4	0208.00050	MANCAL REDONDO COM FLANGE ZINCADO E BICROMATIZADO	4
5	0208.00152	CONTRAPINO 5X40 DIN 94-ISO1234 ZINCADO E BICROMATIZADO	1
6	0208.00396	ENGRENAGEM COMANDO Z23 PINTADA	1
7	0208.00151	PORCA CASTELO M24X2 DIN 979 - CLASSE B	1
8	0208.00073	ROLAMENTO UC 207 V22 FRM	1
9	0208.00051	ROLAMENTO SAB 5207	1
10	0208.00390	ARRUELA LASER M24 X 42 X 2,00 ZINCADA E BICROMATIZADA	1
11	0208.00211	COIFA EIXO DE TRANSMISSÃO	1
12	0208.00512	SUPORTE ARRUELA DA CUFIA ZINCADO	2
13	0208.00450	PORCA M10 DIN 934 ZINCADA E BICROMATIZADA	3
14	0208.00518	ARRUELA LISA M10 DIN 125 ZINCADA E BICROMATIZADA	8
15	0208.00210	PORCA M10 AUTOTRAVANTE DIN 985 ZINCADA E BICROMATIZADA	8
16	0208.00544	SUPORTE NOVO BUZINA PINTADO	1
17	0208.00206	SUPORTE BUZINA ZINCADO	1
18	0208.00448	PARAFUSO FRANCÊS M10 X 25 DIN 603 8.8 ZINCADO E BICROMATIZADO	2

CONJUNTO MONTADO EIXO COMANDO LD 605MM - 12L A 15L - 0208.00521



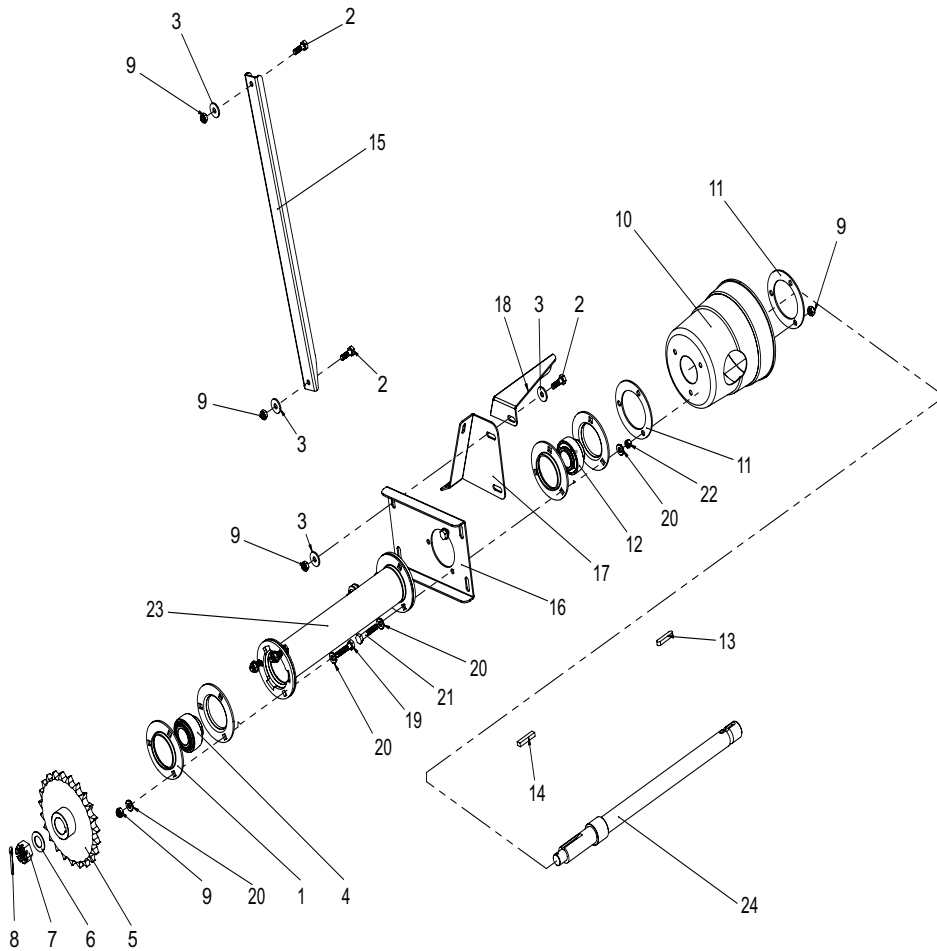
Sentido do avanço



CONJUNTO MONTADO EIXO COMANDO LD 605MM - 12L A 15L - 0208.00521

Nº	Código	Descrição	Qtd.
1	0208.00050	MANCAL REDONDO COM FLANGE ZINCADO E BICROMATIZADO	4
2	0208.00460	PARAFUSO M10 X 30 DIN 601 8.8 ZINCADO E BICROMATIZADO	4
3	0208.00155	ARRUELA LASER M10 X 25 X 3,00 ZINCADA E BICROMATIZADA	6
4	0208.00051	ROLAMENTO SAB 5207	1
5	0208.00396	ENGRENAGEM COMANDO Z23 PINTADA	1
6	0208.00390	ARRUELA LASER M24 X 42 X 2,00 ZINCADA E BICROMATIZADA	1
7	0208.00151	PORCA CASTELO M24X2 DIN 979 - CLASSE B	1
8	0208.00152	CONTRAPINO 5X40 DIN 94-ISO1234 ZINCADO E BICROMATIZADO	1
9	0208.00210	PORCA M10 AUTOTRAVANTE DIN 985 ZINCADA E BICROMATIZADA	10
10	0208.00211	COIFA EIXO DE TRANSMISSÃO	1
11	0208.00512	SUPORTE ARRUELA DA CUFIA ZINCADO	2
12	0208.00073	ROLAMENTO UC 207 V22 FRM	1
13	0208.00400	CHAVETA 8X10X50 DIN 6885A	1
14	0208.00399	CHAVETA 8X10X50 DIN 6885B	1
15	0208.00513	SUPORTE APOIO COMANDO ZINCADO	1
16	0208.00514	SUPORTE TRASEIRO ZINCADO	1
17	0208.00515	SUPORTE DIREITO COMANDO PINTADO	1
18	0208.00516	REFORCO EIXO DIREITO PINTADO	1
19	0208.00517	PARAFUSO M10 X 45 DIN 601 8.8 ZINCADO E BICROMATIZADO	3
20	0208.00518	ARRUELA LISA M10 DIN 125 ZINCADA E BICROMATIZADA	12
21	0208.00406	PARAFUSO M10 X 55 DIN 601 8.8 ZINCADO E BICROMATIZADO	3
22	0208.00450	PORCA M10 DIN 934 ZINCADA E BICROMATIZADA	3
23	0208.00519	TUBO EIXO DE ACIONAMENTO 415MM PINTADO	1
24	0208.00520	CONJUNTO SOLDADO EIXO DE COMANDO 605MM	1

CONJUNTO MONTADO EIXO COMANDO LE 605MM - 12L A 15L - 0208.00525



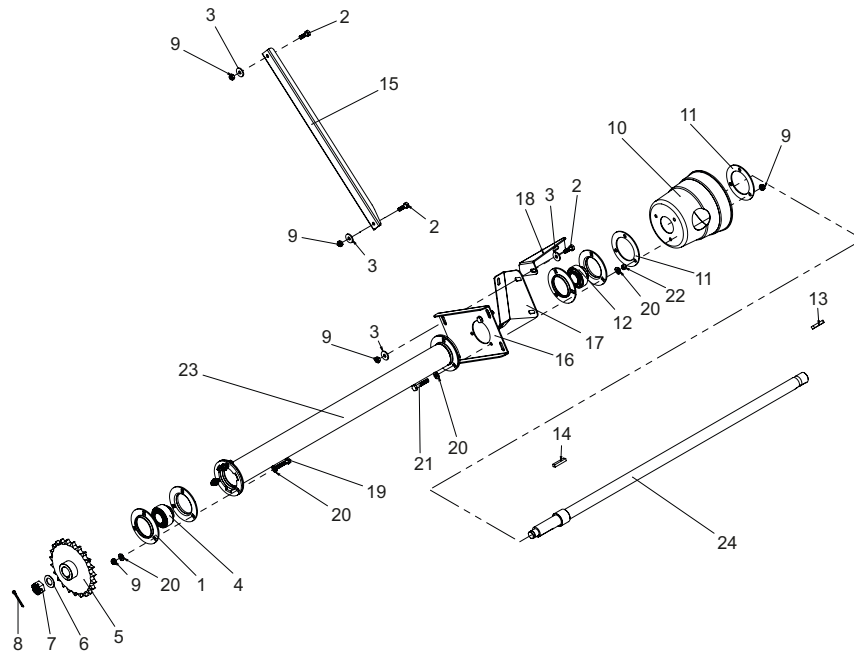
Sentido do avanço



CONJUNTO MONTADO EIXO COMANDO LE 605MM - 12L A 15L - 0208.00525

Nº	Código	Descrição	Qtd.
1	0208.00050	MANCAL REDONDO COM FLANGE ZINCADO E BICROMATIZADO	4
2	0208.00460	PARAFUSO M10 X 30 DIN 601 8.8 ZINCADO E BICROMATIZADO	4
3	0208.00155	ARRUELA LASER M10 X 25 X 3,00 ZINCADA E BICROMATIZADA	6
4	0208.00051	ROLAMENTO SAB 5207	1
5	0208.00396	ENGRENAGEM COMANDO Z23 PINTADA	1
6	0208.00390	ARRUELA LASER M24 X 42 X 2,00 ZINCADA E BICROMATIZADA	1
7	0208.00151	PORCA CASTELO M24X2 DIN 979 - CLASSE B	1
8	0208.00152	CONTRAPINO 5X40 DIN 94-ISO1234 ZINCADO E BICROMATIZADO	1
9	0208.00210	PORCA M10 AUTOTRAVANTE DIN 985 ZINCADA E BICROMATIZADA	10
10	0208.00211	COIFA EIXO DE TRANSMISSÃO	1
11	0208.00512	SUPORTE ARRUELA DA CUFIA ZINCADO	2
12	0208.00073	ROLAMENTO UC 207 V22 FRM	1
13	0208.00400	CHAVETA 8X10X50 DIN 6885A	1
14	0208.00399	CHAVETA 8X10X50 DIN 6885B	1
15	0208.00513	SUPORTE APOIO COMANDO ZINCADO	1
16	0208.00514	SUPORTE TRASEIRO ZINCADO	1
17	0208.00523	SUPORTE ESQUERDO COMANDO PINTADO	1
18	0208.00524	REFORCO EIXO ESQUERDO PINTADO	1
19	0208.00517	PARAFUSO M10 X 45 DIN 601 8.8 ZINCADO E BICROMATIZADO	3
20	0208.00518	ARRUELA LISA M10 DIN 125 ZINCADA E BICROMATIZADA	12
21	0208.00406	PARAFUSO M10 X 55 DIN 601 8.8 ZINCADO E BICROMATIZADO	3
22	0208.00450	PORCA M10 DIN 934 ZINCADA E BICROMATIZADA	3
23	0208.00519	TUBO EIXO DE ACIONAMENTO 415MM PINTADO	1
24	0208.00520	CONJUNTO SOLDADO EIXO DE COMANDO 605MM	1

CONJUNTO MONTADO EIXO COMANDO LE 1235MM - 16L A 18L - 0208.00549



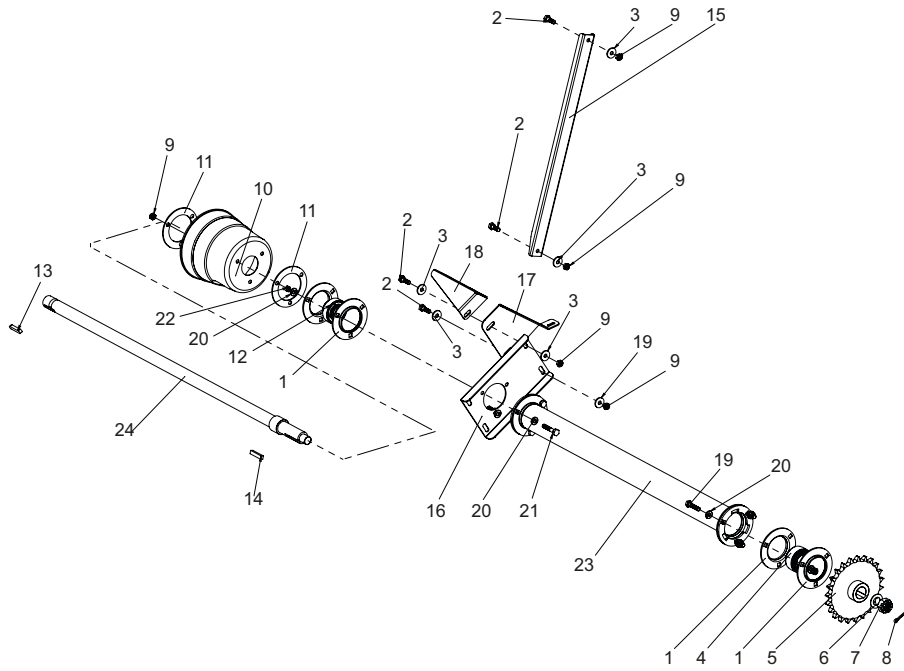
Sentido do avanço



CONJUNTO MONTADO EIXO COMANDO LE 1235MM - 16L A 18L - 0208.00549

Nº	Código	Descrição	Qtd.
1	0208.00050	MANCAL REDONDO COM FLANGE ZINCADO E BICROMATIZADO	4
2	0208.00460	PARAFUSO M10 X 30 DIN 601 8.8 ZINCADO E BICROMATIZADO	4
3	0208.00155	ARRUELA LASER M10 X 25 X 3,00 ZINCADA E BICROMATIZADA	6
4	0208.00051	ROLAMENTO SAB 5207	1
5	0208.00396	ENGRENAGEM COMANDO Z23 PINTADA	1
6	0208.00390	ARRUELA LASER M24 X 42 X 2,00 ZINCADA E BICROMATIZADA	1
7	0208.00151	PORCA CASTELO M24X2 DIN 979 - CLASSE B	1
8	0208.00152	CONTRAPINO 5X40 DIN 94-ISO1234 ZINCADO E BICROMATIZADO	1
9	0208.00210	PORCA M10 AUTOTRAVANTE DIN 985 ZINCADO E BICROMATIZADO	10
10	0208.00211	COIFA EIXO DE TRANSMISSÃO	1
11	0208.00512	SUPORTE ARRUELA DA CUFIA ZINCADO	2
12	0208.00073	ROLAMENTO UC 207 V22 FRM	1
13	0208.00400	CHAVETA 8X10X50 DIN 6885A	1
14	0208.00399	CHAVETA 8X10X50 DIN 6885B	1
15	0208.00513	SUPORTE APOIO COMANDO ZINCADO	1
16	0208.00514	SUPORTE TRASEIRO ZINCADO	1
17	0208.00523	SUPORTE ESQUERDO COMANDO PINTADO	1
18	0208.00524	REFORCO EIXO ESQUERDO PINTADO	1
19	0208.00517	PARAFUSO M10 X 45 DIN 601 8.8 ZINCADO E BICROMATIZADO	3
20	0208.00518	ARRUELA LISA M10 DIN 125 ZINCADA E BICROMATIZADA	12
21	0208.00406	PARAFUSO M10 X 55 DIN 601 8.8 ZINCADO E BICROMATIZADO	3
22	0208.00450	PORCA M10 DIN 934 ZINCADA E BICROMATIZADA	3
23	0208.00546	TUBO EIXO DE ACIONAMENTO 986MM PINTADO	1
24	0208.00547	CONJUNTO SOLDADO EIXO DE COMANDO 1235MM	1

CONJUNTO SOLDADO EIXO DE COMANDO LE 1235MM - 0208.00548



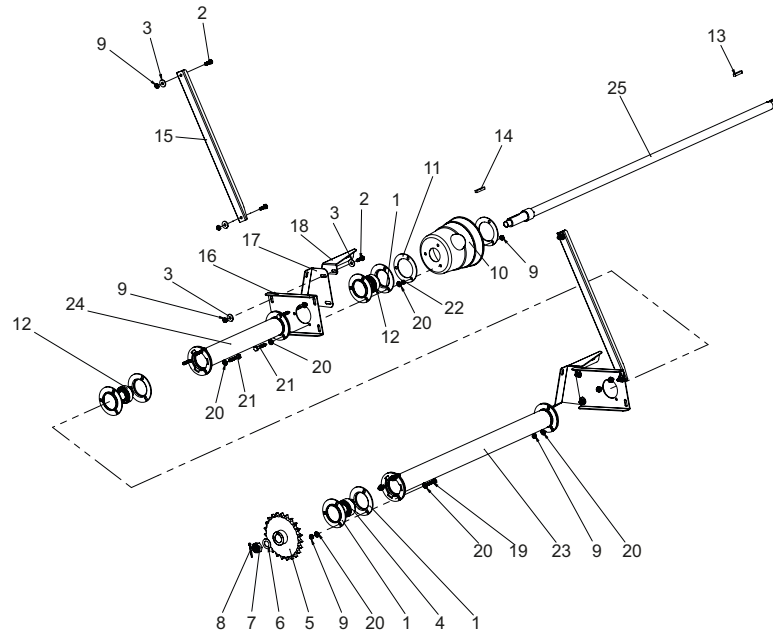
Sentido do avanço



CONJUNTO SOLDADO EIXO DE COMANDO LE 1235MM - 0208.00548

Nº	Código	Descrição	Qtd.
1	0208.00050	MANCAL REDONDO COM FLANGE ZINCADO E BICROMATIZADO	4
2	0208.00460	PARAFUSO M10 X 30 DIN 601 8.8 ZINCADO E BICROMATIZADO	4
3	0208.00155	ARRUELA LASER M10 X 25 X 3,00 ZINCADA E BICROMATIZADA	6
4	0208.00051	ROLAMENTO SAB 5207	1
5	0208.00396	ENGRENAGEM COMANDO Z23 PINTADA	1
6	0208.00390	ARRUELA LASER M24 X 42 X 2,00 ZINCADA E BICROMATIZADA	1
7	0208.00151	PORCA CASTELO M24X2 DIN 979 - CLASSE B	1
8	0208.00152	CONTRAPINO 5X40 DIN 94-ISO1234 ZINCADO E BICROMATIZADO	1
9	0208.00210	PORCA M10 AUTOTRAVANTE DIN 985 ZINCADA E BICROMATIZADA	10
10	0208.00211	COIFA EIXO DE TRANSMISSÃO	1
11	0208.00512	SUPORTE ARRUELA DA CUFIA ZINCADO	2
12	0208.00073	ROLAMENTO UC 207 V22 FRM	1
13	0208.00400	CHAVETA 8X10X50 DIN 6885A	1
14	0208.00399	CHAVETA 8X10X50 DIN 6885B	1
15	0208.00513	SUPORTE APOIO COMANDO ZINCADO	1
16	0208.00514	SUPORTE TRASEIRO ZINCADO	1
17	0208.00515	SUPORTE DIREITO COMANDO PINTADO	1
18	0208.00516	REFORCO EIXO DIREITO PINTADO	1
19	0208.00517	PARAFUSO M10 X 45 DIN 601 8.8 ZINCADO E BICROMATIZADO	3
20	0208.00518	ARRUELA LISA M10 DIN 125 ZINCADA E BICROMATIZADA	12
21	0208.00406	PARAFUSO M10 X 55 DIN 601 8.8 ZINCADA E BICROMATIZADA	3
22	0208.00450	PORCA M10 DIN 934 ZINCADA E BICROMATIZADA	3
23	0208.00546	TUBO EIXO DE ACIONAMENTO 986MM PINTADO	1
24	0208.00547	CONJUNTO SOLDADO EIXO DE COMANDO 1235MM	1

CONJUNTO MONTADO EIXO COMANDO LE 1725MM - 19L - 0208.00552



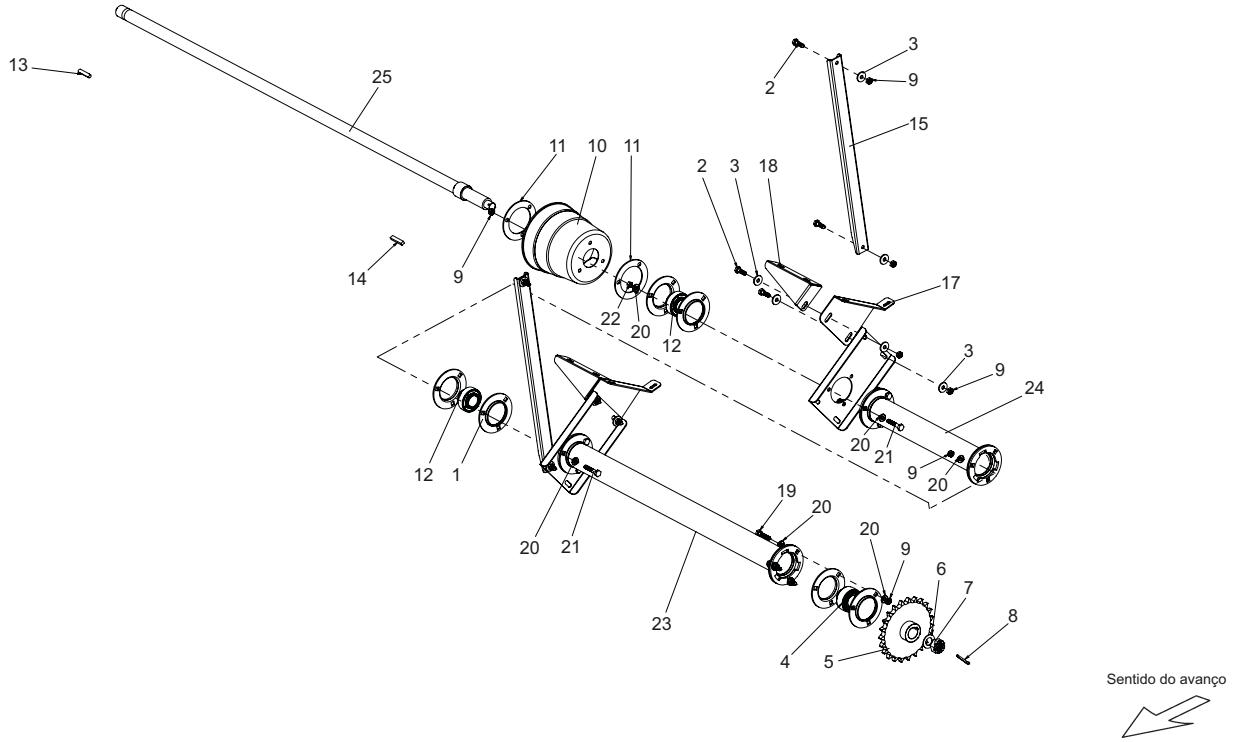
Sentido do avanço



CONJUNTO MONTADO EIXO COMANDO LE 1725MM - 19L - 0208.00552

Nº	Código	Descrição	Qtd.
1	0208.00050	MANCAL REDONDO COM FLANGE ZINCADO E BICROMATIZADO	6
2	0208.00460	PARAFUSO M10 X 30 DIN 601 8.8 ZINCADO E BICROMATIZADO	8
3	0208.00155	ARRUELA LASER M10 X 25 X 3,00 ZINCADA E BICROMATIZADA	12
4	0208.00051	ROLAMENTO SAB 5207	1
5	0208.00396	ENGRENAGEM COMANDO Z23 PINTADA	1
6	0208.00390	ARRUELA LASER M24 X 42 X 2,00 ZINCADA E BICROMATIZADA	1
7	0208.00151	PORCA CASTELO M24X2 DIN 979 - CLASSE B	1
8	0208.00152	CONTRAPINO 5X40 DIN 94-ISO1234 ZINCADO E BICROMATIZADO	1
9	0208.00210	PORCA M10 AUTOTRAVANTE DIN 985 ZINCADA E BICROMATIZADA	17
10	0208.00211	COIFA EIXO DE TRANSMISSÃO	1
11	0208.00512	SUPORTE ARRUELA DA CUFIA ZINCADO	2
12	0208.00073	ROLAMENTO UC 207 V22 FRM	2
13	0208.00400	CHAVETA 8X10X50 DIN 6885A	1
14	0208.00399	CHAVETA 8X10X50 DIN 6885B	1
15	0208.00513	SUPORTE APOIO COMANDO ZINCADO	2
16	0208.00514	SUPORTE TRASEIRO ZINCADO	2
17	0208.00523	SUPORTE ESQUERDO COMANDO PINTADO	2
18	0208.00524	REFORCO EIXO ESQUERDO PINTADO	2
19	0208.00517	PARAFUSO M10 X 45 DIN 601 8.8 ZINCADO E BICROMATIZADO	3
20	0208.00518	ARRUELA LISA M10 DIN 125 ZINCADA E BICROMATIZADA	18
21	0208.00406	PARAFUSO M10 X 55 DIN 601 8.8 ZINCADO E BICROMATIZADO	6
22	0208.00450	PORCA M10 DIN 934 ZINCADA E BICROMATIZADA	3
23	0208.00546	TUBO EIXO DE ACIONAMENTO 986MM PINTADO	1
24	0208.00550	TUBO EIXO DE ACIONAMENTO 515MM PINTADO	1
25	0208.00551	CONJUNTO SOLDADO EIXO DE COMANDO 1725MM	1

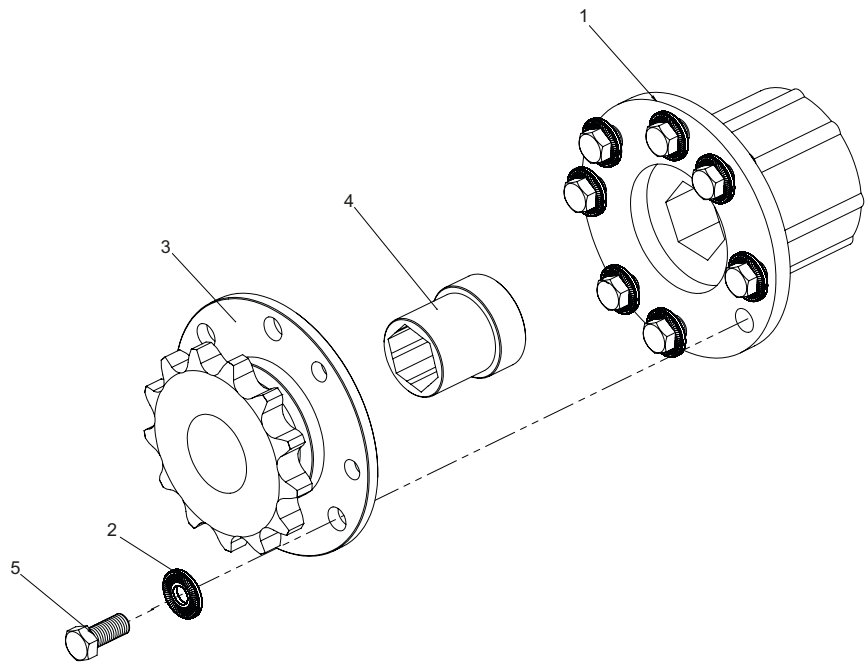
CONJUNTO MONTADO EIXO COMANDO LD 1725MM - 19L - 0208.00553



CONJUNTO MONTADO EIXO COMANDO LD 1725MM - 19L - 0208.00553

Nº	Código	Descrição	Qtd.
1	0208.00050	MANCAL REDONDO COM FLANGE ZINCADO E BICROMATIZADO	6
2	0208.00460	PARAFUSO M10 X 30 DIN 601 8.8 ZINCADO E BICROMATIZADO	8
3	0208.00155	ARRUELA LASER M10 X 25 X 3,00 ZINCADA E BICROMATIZADA	12
4	0208.00051	ROLAMENTO SAB 5207	1
5	0208.00396	ENGRENAGEM COMANDO Z23 PINTADA	1
6	0208.00390	ARRUELA LASER M24 X 42 X 2,00 ZINCADA E BICROMATIZADA	1
7	0208.00151	PORCA CASTELO M24X2 DIN 979 - CLASSE B	1
8	0208.00152	CONTRAPINO 5X40 DIN 94-ISO1234 ZINCADO E BICROMATIZADO	1
9	0208.00210	PORCA M10 AUTOTRAVANTE DIN 985 ZINCADA E BICROMATIZADA	17
10	0208.00211	COIFA EIXO DE TRANSMISSÃO	1
11	0208.00512	SUPORTE ARRUELA DA CUFIA ZINCADO	2
12	0208.00073	ROLAMENTO UC 207 V22 FRM	2
13	0208.00400	CHAVETA 8X10X50 DIN 6885A	1
14	0208.00399	CHAVETA 8X10X50 DIN 6885B	1
15	0208.00513	SUPORTE APOIO COMANDO ZINCADO	2
16	0208.00514	SUPORTE TRASEIRO ZINCADO	2
17	0208.00515	SUPORTE DIREITO COMANDO PINTADO	2
18	0208.00516	REFORCO EIXO DIREITO PINTADO	2
19	0208.00517	PARAFUSO M10 X 45 DIN 601 8.8 ZINCADO E BICROMATIZADO	3
20	0208.00518	ARRUELA LISA M10 DIN 125 ZINCADA E BICROMATIZADA	18
21	0208.00406	PARAFUSO M10 X 55 DIN 601 8.8 ZINCADO E BICROMATIZADO	6
22	0208.00450	PORCA M10 DIN 934 ZINCADA E BICROMATIZADA	3
23	0208.00546	TUBO EIXO DE ACIONAMENTO 986MM PINTADO	1
24	0208.00550	TUBO EIXO DE ACIONAMENTO 515MM PINTADO	1
25	0208.00551	CONJUNTO SOLDADO EIXO DE COMANDO 1725 MM	1

CONJUNTO MONTADO LIMITADOR DE TORQUE 900 NM SEM FIM - H02.816.0 - 0208.00415



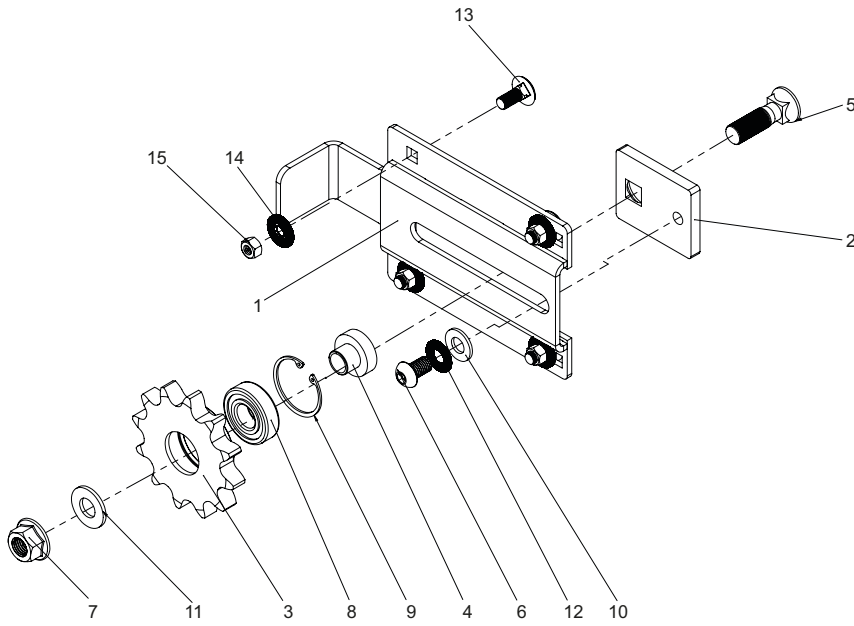
Sentido do avanço



CONJUNTO MONTADO LIMITADOR DE TORQUE 900 NM SEM FIM - H02.816.0 - 0208.00415

Nº	Código	Descrição	Qty.
1	0208.00456	LIMITADOR DE TORQUE DO SEM FIM - 900 NM	1
2	0208.00449	ARRUELA PRATO ESTRIADA M10 - HCC 214166	8
3	0208.00412	RODA DENTADA ASA 80 Z13 EMBREAGEM SEM FIM	1
4	0208.00458	BUCHA SEXTAVADA LIMITADOR DE TORQUE SEM FIM	1
5	0208.00457	PARAFUSO M10 X 20 DIN 933 8.8 ZINCADO E BICROMATIZADO	8

CONJUNTO MONTADO TENSOR LATERAL NOVO - 0208.00451



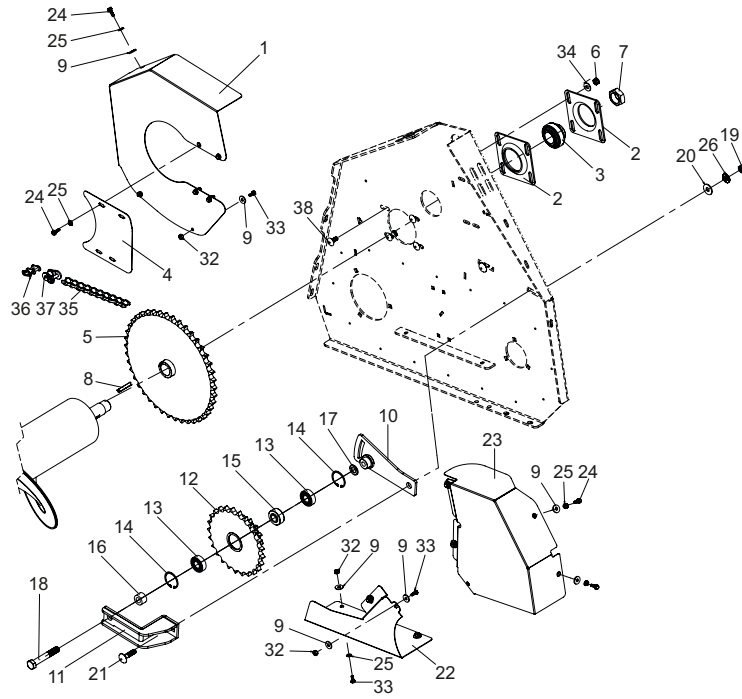
Sentido do avanço



CONJUNTO MONTADO TENSOR LATERAL NOVO - 0208.00451

Nº	Código	Descrição	Qtd.
1	0208.00442	SUPORE ESTICADOR CORRENTE LATERAL ZINCADO	1
2	0208.00443	SUPORE FIXAÇÃO INTERNO PARAFUSO ARADO DO ESTICADOR	1
3	0208.00394	ENGRENAGEM TENSOR LATERAL Z12 PINTADO	1
4	0208.00410	BUCHA RODA DENTADA ESTICADOR LATERAL	1
5	0208.00444	PARAFUSO ARADO 5/8 X 2-1/4 12.9 OXIDAÇÃO NEGRA	1
6	0208.00445	PARAFUSO TELLEP. M12 X 20 DIN 7380 8.8 ZINCADO E BICROMATIZADO.	1
7	0208.00446	PORCA SEXTAVADA 5/8-11 FLANGE PORCA AUTOTRAVANTE	1
8	0208.00071	ROLAMENTO 6204 DDU NSK	1
9	0208.00404	ANEL ELASTICO 47 X 1,75 DIN 472	1
10	0208.00420	ARRUELA LASER M12 X 27 x 2,00 ZINCADA E BICROMATIZADA	1
11	0208.00386	ARRUELA LASER M16 X 34 X 3,00 ZINCADA E BICROMATIZADA	1
12	0208.00447	ARRUELA MOLA PRATO ESTRIADA A12 - H05.814.0	1
13	0208.00448	PARAFUSO FRANCÊS M10 X 25 DIN 603 8.8 ZINCADO E BICROMATIZADO	4
14	0208.00449	ARRUELA PRATO ESTRIADA M10	4
15	0208.00450	PORCA M10 DIN 934 ZINCADA E BICROMATIZADA	4

ACIONAMENTO DO SEM FIM DIREITO



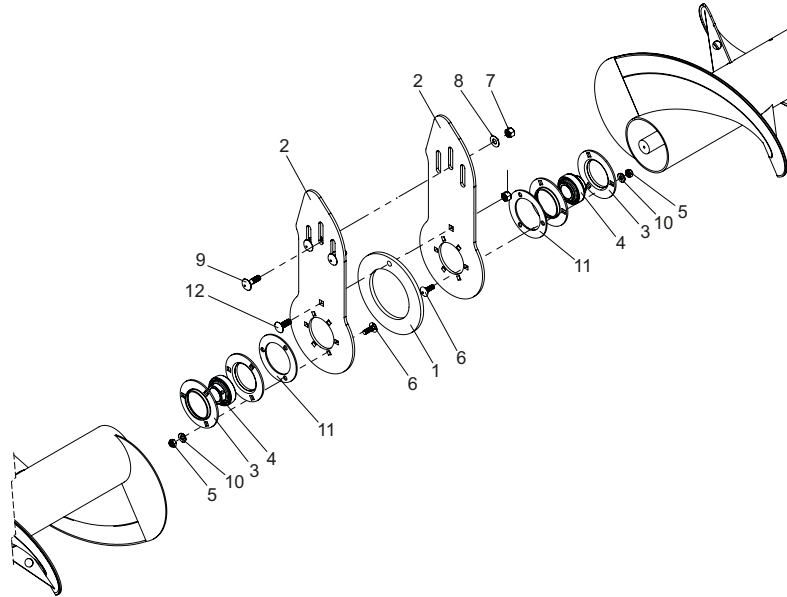
Sentido do avanço



ACIONAMENTO DO SEM FIM DIREITO

Nº	Código	Descrição	Qtd.
1	0208.00022	PROTEÇÃO DA CORRENTE (DIREITA)	1
1	0208.00645	PROTEÇÃO DA CORRENTE (ESQUERDA)	1
2	0208.00397	SUORTE QUADRADO AJUSTE DE ALTURA	2
3	0208.00073	ROLAMENTO UC207	1
4	0208.00023	TAMPA PROTEÇÃO CORRENTE SEM FIM	1
5	0208.00646	RODA DENTADA Z42 x 1"	1
6	0208.00647	PORCA AUTOTRAVANTE M10 DIN 985	4
7	0208.00044	PORCA SEXTAVADA (rosca direita) 1 1/4" 12H DIN 936 GALVANIZADA BICROMATIZADA	1
8	0208.00401	CHAVETA ESPECIAL 8 x 8 x 47	1
9	0208.00648	ARRUELA A 6 (18X1,6) GALVANIZADA BICROMATIZADA	12
10	0208.00651	SUORTE DO TENSOR	1
11	0208.00649	BASE TENSOR (DIREITO)	1
11	0208.00650	BASE TENSOR (ESQUERDO)	1
12	0208.00411	RODA DENTADA Z25 - Z13	1
13	0208.00395	ROLAMENTO 6303 2RS	2
14	0208.00404	ANEL TRAVA 47 x 1,75 DIN 472	2
15	0208.00413	BUCHA ESPAÇADORA	1
16	0208.00414	BUCHA	1
17	0208.00387	ARRUELA A16 (30X3,3) GALVANIZADA AMARELA	1
18	0208.00652	PARAFUSO M16 x 100 8.8 DIN 601 GALVANIZADA AMARELO	1
19	0208.00488	PORCA M12 DIN 934 GALVANIZADA BICROMATIZADA	2
20	0208.00568	ARRUELA 12X30X4,75	2
21	0208.00561	PARAFUSO M12 x 40 8.8 DIN 603 GALVANIZADO BICROMATIZADO	2
22	0208.00653	PROTEÇÃO DA CORRENTE INFERIOR (DIREITA)	1
22	0208.00654	PROTEÇÃO DA CORRENTE INFERIOR (ESQUERDA)	1
23	0208.00538	PROTEÇÃO DA CORRENTE SUPERIOR (DIREITA)	1
23	0208.00539	PROTEÇÃO DA CORRENTE SUPERIOR (ESQUERDA)	1
24	0208.00655	PARAFUSO M6 x 20 8.8 DIN 6921 GALVANIZADO BICROMATIZADO	10
25	0208.00467	ARRUELA MOLA PRATO ESTRIADA A6	12
26	0208.00447	ARRUELA MOLA PRATO ESTRIADA A12	2
32	0208.00529	PORCA AUTOTRAVANTE M6 DIN 985	5
33	0208.00466	PARAFUSO M6 x 16 8.8 DIN 601 GALVANIZADO BICROMATIZADO	5
34	0208.00155	ARRUELA A10 (25X3)	4
35	0208.00389	CORRENTE ASA 80H 55 ELOS	1
36	0208.00173	EMENDA ASA80H	1
37	0208.00392	REDUÇÃO ASA80H	1
38	0208.00448	PARAFUSO M10X24 8.8 DIN603 GALVANIZADO BICROMATIZADO	4

CONJUNTO MONTADO BANCADA CENTRAL SEM FIM DUPLO - 0208.00562

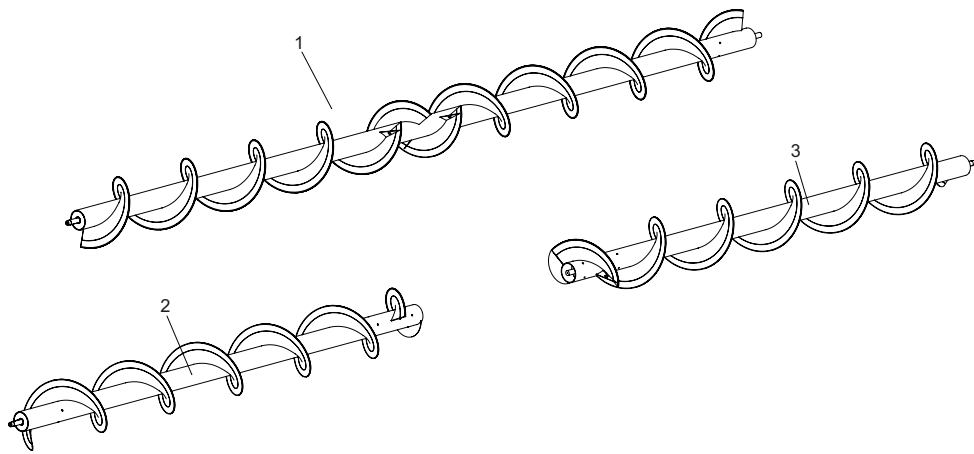


Sentido do avanço



CONJUNTO MONTADO BANCADA CENTRAL SEM FIM DUPLO - 0208.00562

Nº	Código	Descrição	Qtd.
1	0208.00559	ARCO SUPLEMENTO SEM FIM DUPLO PINTADO	1
2	0208.00560	SUORTE BANCADA SEM FIM DUPLO PINTADO	2
3	0208.00050	MANCAL REDONDO COM FLANGE ZINCADO E BICROMATIZADO	4
4	0208.00073	ROLAMENTO UC 207 V22 FRM	2
5	0208.00210	PORCA M10 AUTOTRAVANTE DIN 985 ZINCADA E BICROMATIZADA	6
6	0208.00486	PARAFUSO FRANCÊS M10 X 30 DIN 603 8.8 ZINCADO E BICROMATIZADO	6
7	0208.00402	PORCA M12 AUTOTRAVANTE DIN 985 ZINCADA E BICROMATIZADA	4
8	0208.00426	ARRUELA LISA M12 DIN 125 ZINCADA E BICROMATIZADA - J05.012.0	3
9	0208.00561	PARAFUSO FRANCÊS M12 X 40 DIN 603 8.8 ZINCADO E BICROMATIZADO	3
10	0208.00518	ARRUELA LISA M10 DIN 125 ZINCADA E BICROMATIZADA	6
11	0208.00512	SUORTE ARRUELA DA CUFIA ZINCADO	2
12	0208.00496	PARAFUSO FRANCÊS M12 X 35 DIN 603 8.8 ZINCADO E BICROMATIZADO	1



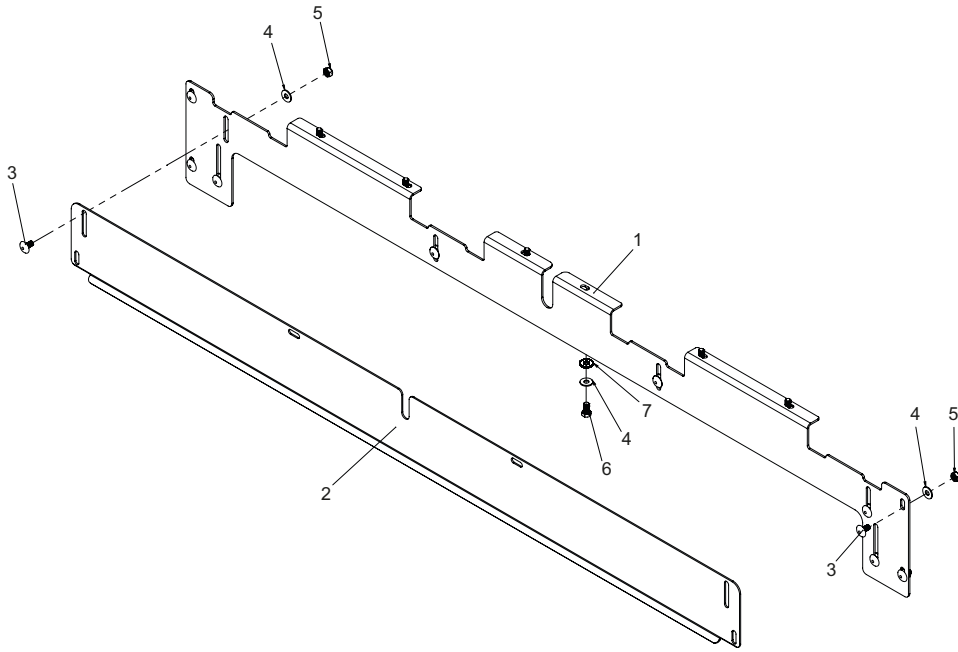
Sentido do avanço



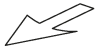
SEM FIM

Nº	Código	Descrição	Qtd.
1	0208.00719	SEM FIM BM 7L X 45 ACO BRASIL AS	-
1	0208.00720	SEM FIM BM 8L X 45 ACO BRASIL AS	-
1	0208.00623	SEM FIM BM 9L X 45 ACO BRASIL AS	-
1	0208.00624	SEM FIM BM 10L X 45 ACO BRASIL AS	-
1	0208.00625	SEM FIM BM 11L X 45 ACO BRASIL AS	-
1	0208.00721	SEM FIM BM 12L X 45 ACO BRASIL AS	-
1	0208.00722	SEM FIM BM 13L X 45 ACO BRASIL AS	-
1	0208.00723	SEM FIM BM 13L X 50 ACO BRASIL AS	-
1	0208.00724	SEM FIM CR5080 BM 09L X 45 ACO BRASIL AS	-
1	0208.00725	SEM FIM CR5080 BM 10L X 45 ACO BRASIL AS	-
1	0208.00726	SEM FIM CR5080 BM 11L X 45 ACO BRASIL AS	-
1	0208.00727	SEM FIM CR5080 BM 12L X 45 ACO BRASIL AS	-
1	0208.00728	SEM FIM CR5080 BM 13L X 45 ACO BRASIL AS	-
1	0208.00729	SEM FIM CR5080 BM 13L X 50 ACO BRASIL AS	-
1	0208.00641	SEM FIM CR5080 BM 14L X 45 ACO BRASIL AD	-
1	0208.00730	SEM FIM BM 14L X 50 ACO BRASIL AD	-
1	0208.00731	SEM FIM CR5080 BM 14L X 50 ACO BRASIL AD	-
1	0208.00621	SEM FIM BM 15L X 45 ACO BRASIL AD	-
1	0208.00642	SEM FIM CR5080 BM 15L X 45 ACO BRASIL AD	-
1	0208.00732	SEM FIM CR5080 BM 16L X 45 ACO BRASIL AD	-
1	0208.00147	SEM FIM CR5080 BM 17L X 45 ACO BRASIL AD	-
2	0208.00630	SEM FIM LD BM 18L X 45 ACO BRASIL	-
2	0208.00631	SEM FIM LD BM 19L X 45 ACO BRASIL	-
2	0208.00733	SEM FIM LD BM 20L X 45 ACO BRASIL	-
2	0208.00735	SEM FIM LD BM 21L X 45 ACO BRASIL	-
2	0208.00737	SEM FIM LD BM 22L X 45 ACO BRASIL	-
2	0208.00739	SEM FIM LD BM 26L X 45 ACO BRASIL	-
3	0208.00634	SEM FIM LE BM 18L X 45 ACO BRASIL	-
3	0208.00635	SEM FIM LE BM 19L X 45 ACO BRASIL	-
3	0208.00734	SEM FIM LE BM 20L X 45 ACO BRASIL	-
3	0208.00736	SEM FIM LE BM 21L X 45 ACO BRASIL	-
3	0208.00738	SEM FIM LE BM 22L X 45 ACO BRASIL	-
3	0208.00740	SEM FIM LE BM 26L X 45 ACO BRASIL	-

CONJUNTO MONTADO EMBOCADURA CENTRAL ACOPLAMENTO - 0208.00575



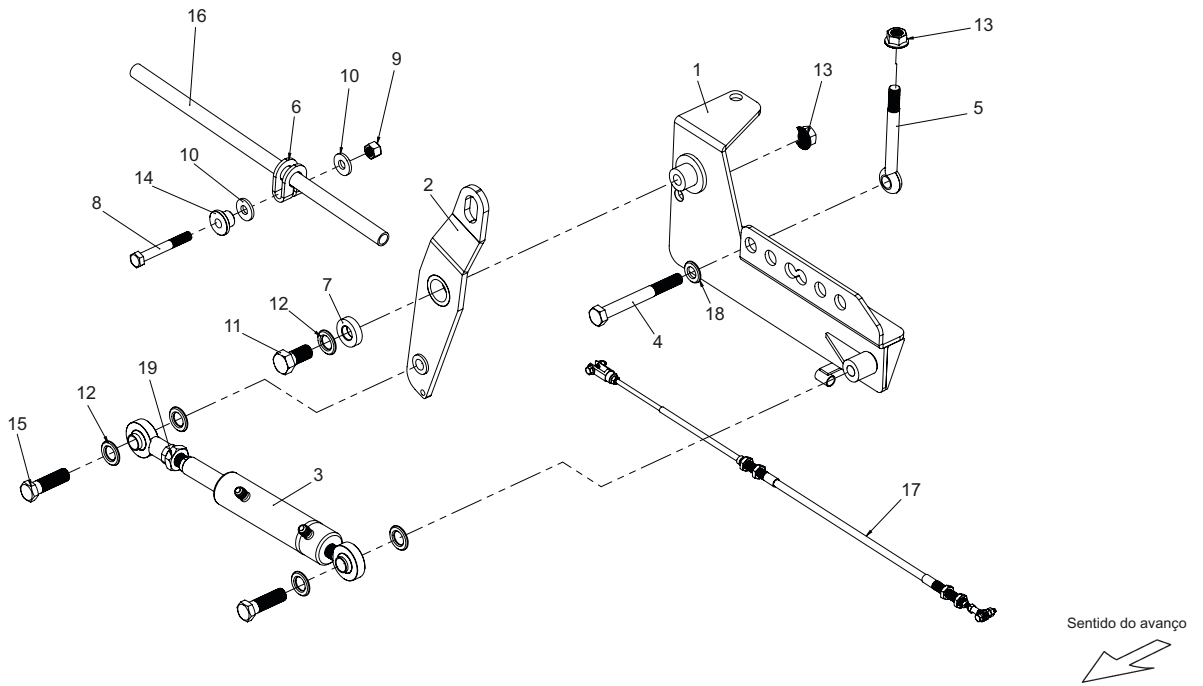
Sentido do avanço



CONJUNTO MONTADO EMBOCADURA CENTRAL ACOPLAMENTO - 0208.00575

Nº	Código	Descrição	Qtd.
1	0208.00340	COBERTURA EMBOCADURA ACO NH PINTADO	1
2	0208.00339	FECHAMENTO EMBOCADOR PINTADO	1
3	0208.00574	PARAFUSO FRANCÊS M10 X 20 DIN 603 8.8 ZINCADO E BICROMATIZADO	10
4	0208.00155	ARRUELA LASER M10 X 25 X 3,00 ZINCADA E BICROMATIZADA	16
5	0208.00210	PORCA M10 AUTOTRAVANTE DIN 985 ZINCADA E BICROMATIZADA	10
6	0208.00457	PARAFUSO M10 X 20 DIN 933 8.8 ZINCADO E BICROMATIZADO	6
7	0208.00449	ARRUELA PRATO ESTRIADA M10	6

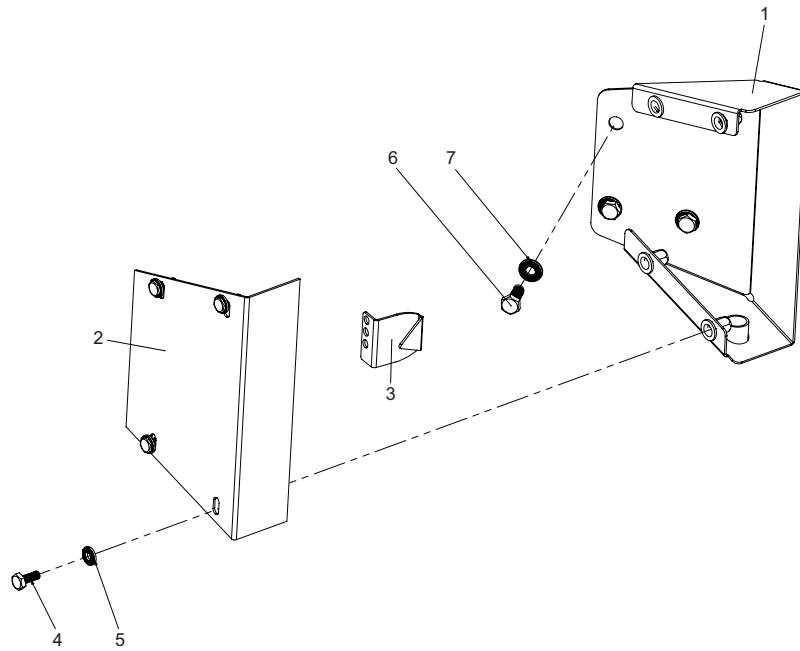
CONJUNTO MONTADO SISTEMA HIDRAULICO DESTRONCADOR - 0208.00608



CONJUNTO MONTADO SISTEMA HIDRAULICO DESTRONCADOR - 0208.00608

Nº	Código	Descrição	Qtd.
1	0208.00593	BASE CILINDRO HIDRAULICO PINTADO	1
2	0208.00594	PALANCA BALANCIN ZINCADO	1
3	0208.00595	CILINDRO HIDRAULICO DESTRONCADOR COM ROTULAS PINTADO	1
4	0208.00107	PARAFUSO M16 X 140 DIN 601 8.8 ZINCADO E BICROMATIZADO	1
5	0208.00053	PARAFUSO COM OLHAL M16x2X140 SAE 1045 ZINCADO E BICROMATIZADO	1
6	0208.00398	BRACADEIRA TRAVA INFERIOR ZINCADO	1
7	0208.00596	BUCHA SUPLEMENTO ZINCADO	1
8	0208.00039	PARAFUSO M12 X 80 DIN 601 8.8 ZINCADO E BICROMATIZADO	1
9	0208.00402	PORCA M12 AUTOTRAVANTE DIN 985 ZINCADA E BICROMATIZADA	1
10	0208.00426	ARRUELA LISA M12 DIN 125 ZINCADA E BICROMATIZADA	2
11	0208.00597	PARAFUSO M18 X 40 DIN 601 8.8 ZINCADO E BICROMATIZADO	1
12	0208.00576	ARRUELA A 18 (34x3,3) DIN 125 ZINCADA E BICROMATIZADA	5
13	0208.00109	PORCA M16 DIN 6331 ZINCADA E BICROMATIZADA	2
14	0208.00408	BUCHA DA UNIDADE	1
15	0208.00598	PARAFUSO M18 X 60 DIN 601 8.8 ZINCADO E BICROMATIZADO	2
16	0208.00599	TUBO 9Lx45 DESTRONCADOR 3700MM ZINCADO	1
16	0208.00600	TUBO 10Lx45 DESTRONCADOR 4140MM ZINCADO	1
16	0208.00601	TUBO 11Lx45 DESTRONCADOR 4600MM ZINCADO	1
16	0208.00602	TUBO 12Lx45 DESTRONCADOR 4900MM ZINCADO	1
16	0208.00603	TUBO 13Lx45 DESTRONCADOR 5600MM ZINCADO	1
16	0208.00359	TUBO 15Lx45 DESTRONCADOR 6400MM ZINCADO	1
16	0208.00604	TUBO 17Lx45 DESTRONCADOR 7300MM ZINCADO	1
16	0208.00605	TUBO 18Lx45 DESTRONCADOR 7000MM ZINCADO	1
16	0208.00606	TUBO 19Lx45 DESTRONCADOR 8200MM ZINCADO	1
17	0208.00321	CABO PUSH PULL 1670MM	1
17	0208.00027	CABO PUSH PULL 2500 MM	1
18	0208.00387	ARRUELA A16 (30x3,3) DIN 125 ZINCADA E BICROMATIZADA	1
19	0208.00607	PORCA SEXTAVADA BAIXA 3/4 UNF GRAU 2 ZINCADA E BICROMATIZADA	1

CONJUNTO MONTADO VISOR POSIÇÃO DESTRONCADOR - 0208.00573

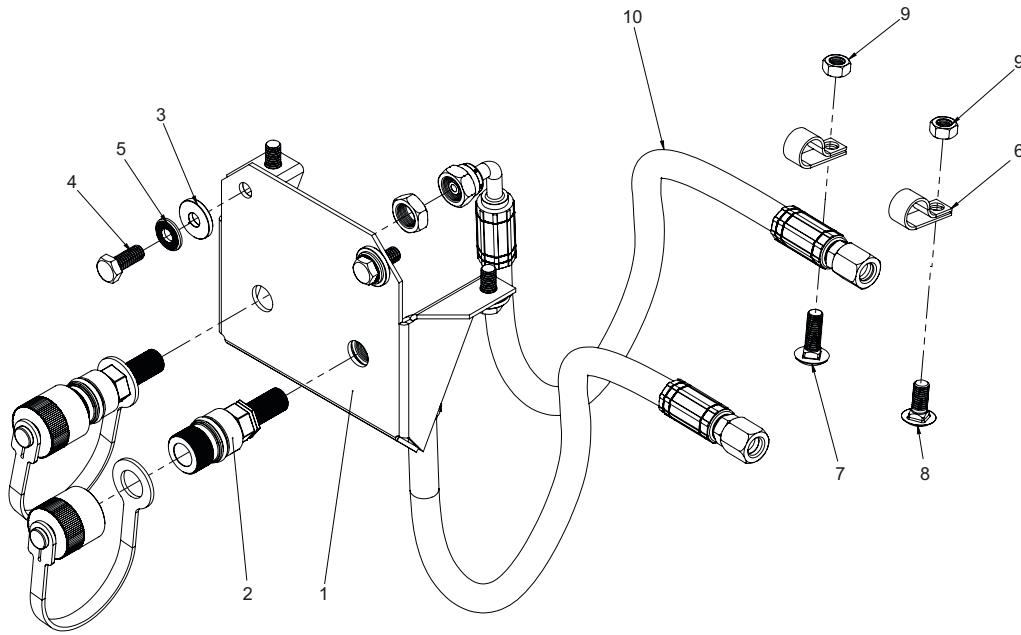


Sentido do avanço



CONJUNTO MONTADO VISOR POSIÇÃO DESTRONCADOR - 0208.00573

Nº	Código	Descrição	Qty.
1	0208.00572	BASE VISOR PINTADO	1
2	0208.00334	TAMPA DESTRONCADOR PINTADO	1
3	0208.00335	AGULHA INDICADORA DO DESTRONCADOR ZINCADO	1
4	0208.00466	PARAFUSO M6 X 16 DIN 933 8.8 ZINCADO E BICROMATIZADO	4
5	0208.00467	ARRUELA MOLA PRATO ESTRIADA A6	4
6	0208.00373	PARAFUSO SEXTAVADO M8 X 20 DIN 601 8.8 ZINCADO E BICROMATIZADO	3
7	0208.00462	ARRUELA MOLA PRATO ESTRIADA A8	3



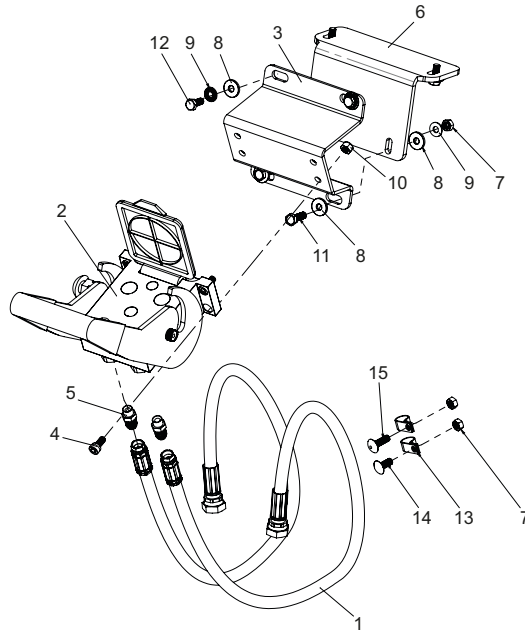
Sentido do avanço



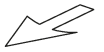
CONJUNTO MONTADO CIRCUITO HIDRAULICO ROSCADO WOSVINKEL - 0208.00585

Nº	Código	Descrição	Qtd.
1	0208.00577	SUPORTE HIDRAÚLICO WOSVINKEL PINTADO	1
2	0208.00578	ACOPLE HIDRAÚLICO	2
3	0208.00579	ARRUELA LASER M8 X 20 X 2,00 ZINCADA E BICROMATIZADA	4
4	0208.00373	PARAFUSO SEXTAVADA M8 X 20 DIN 601 8.8 ZINCADO E BICROMATIZADO	4
5	0208.00462	ARRUELA MOLA PRATO ESTRIADA A8	4
6	0208.00580	ABRAÇADEIRA PARA MANGUEIRA HIDRAULICA Ø 12/13MM	8
7	0208.00581	PARAFUSO FRANCÊS M8 X 25 DIN 603 8.8 ZINCADO E BICROMATIZADO	3
8	0208.00582	PARAFUSO FRANCÊS M8 X 20 DIN603 8.8 ZINCADO E BICROMATIZADO ESPECIAL	1
9	0208.00583	PORCA M8 DIN 934 ZINCADA E BICROMATIZADA	4
10	0208.00584	MANGUEIRA HIDRAÚLICA 2600MM VOSWINKEL (VER NARRATIVA)	2

CONJUNTO MONTADO CIRCUITO HIDRAULICO FASTER CNH PARTE FIXA - 0208.00592



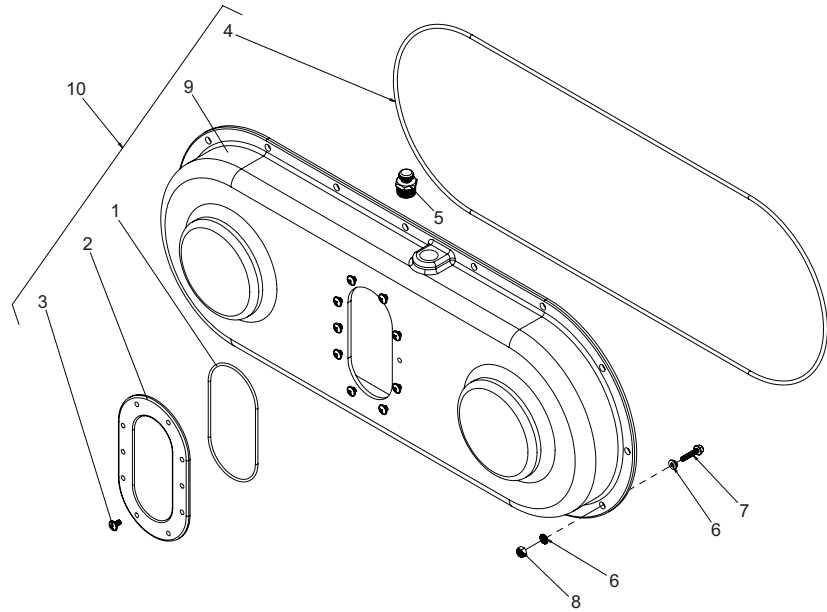
Sentido do avanço



CONJUNTO MONTADO CIRCUITO HIDRAULICO FASTER CNH PARTE FIXA - 0208.00592

Nº	Código	Descrição	Qtd.
1	0208.00586	MANGUEIRA HIDRAULICA 2600MM FASTER CNH	2
2	0208.00333	MULTIFASTER PARTE FIXA 5 PONTOS CNH	1
3	0208.00587	BASE MANOTA HIDRAULICA CASE & NEW HOLLAND PINTADA	1
4	0208.00588	PARAFUSO ALLEN M8 X 25 DIN 912 8.8 ZINCADO E BICROMATIZADO	4
5	0208.00589	ACOPLAMENTO MACHO UNF C/O-RING 9/16-18 x 9/16"-18 JIC37° "	2
6	0208.00590	ANGULO BASE MANOTA PINTADO	1
7	0208.00583	PORCA M8 DIN 934 ZINCADO E BICROMATIZADO	4
8	0208.00579	ARRUELA LASER M8 X 20 X 2,00 ZINCADA E BICROMATIZADA	8
9	0208.00462	ARRUELA MOLA PRATO ESTRIADA A8	6
10	0208.00571	PORCA M8 AUTOTRAVANTE DIN 985 ZINCADA E BICROMATIZADA	4
11	0208.00591	PARAFUSO SEXTAVADO M8 X 25 DIN 601 8.8 ZINCADO E BICROMATIZADO	2
12	0208.00373	PARAFUSO SEXTAVADO M8 X 20 DIN 601 8.8 ZINCADO E BICROMATIZADO	4
13	0208.00580	ABRAÇADEIRA PARA MANGUEIRA HIDRAULICA Ø 12/13MM	8
14	0208.00582	PARAFUSO FRANCÊS M8 X 20 DIN603 8.8 ZINCADO E BICROMATIZADO ESPECIAL	1
15	0208.00581	PARAFUSO FRANCÊS M8 X 25 DIN 603 8.8 ZINCADO E BICROMATIZADO	3

PROTEÇÃO CORRENTE LATERAL



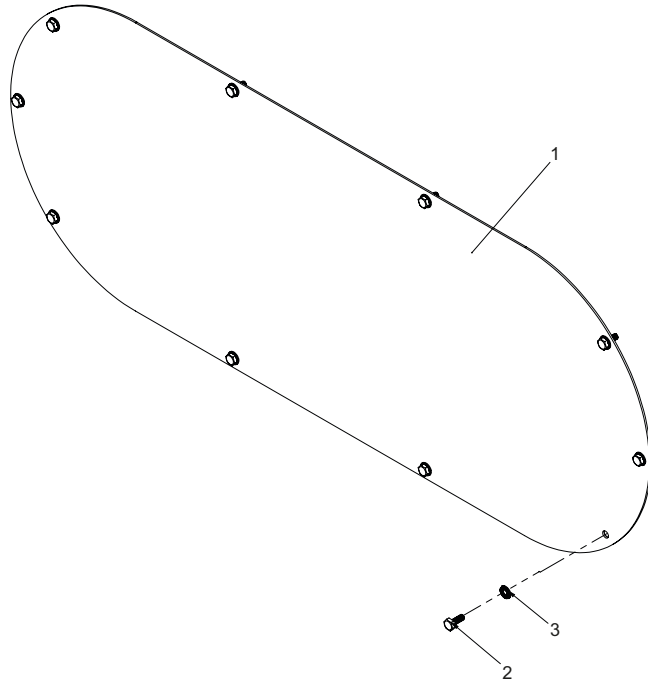
Sentido do avanço



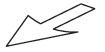
PROTEÇÃO CORRENTE LATERAL

Nº	Código	Descrição	Qtd.
1	0208.00353	O'RING DE VEDAÇÃO DO ACRÍLICO DA TAMPA DE ALUMÍNIO	1
2	0208.00526	VISOR DE ACRÍLICO DA TAMPA DE ALUMÍNIO	1
3	0208.00527	PARAFUSO ALLEN M6 X 12 MM DIN 7380	10
4	0208.00352	O'RING DE VEDAÇÃO TAMPA DE ALUMÍNIO	1
5	0208.00528	RESPIRO TAMPA ALUMÍNIO M16X1,5 (4416)	1
6	0208.00467	ARRUELA MOLA PRATO ESTRIADA A6	32
7	0208.00403	PARAFUSO SEXTAVADO M06 X 30 DIN 601 8.8 ZINCADO E BICROMATIZADO	16
8	0208.00529	PORCA M6 AUTOTRAVANTE DIN 985 ZINCADO E BICROMATIZADO	16
9	0208.00530	CORPO FUNDIDO DA TAMPA DE ALUMÍNIO	1
10	0208.00020	COBERTURA ALUMÍNIO CORRENTE LATERAL	1

FECHAMENTO LADO DIREITO



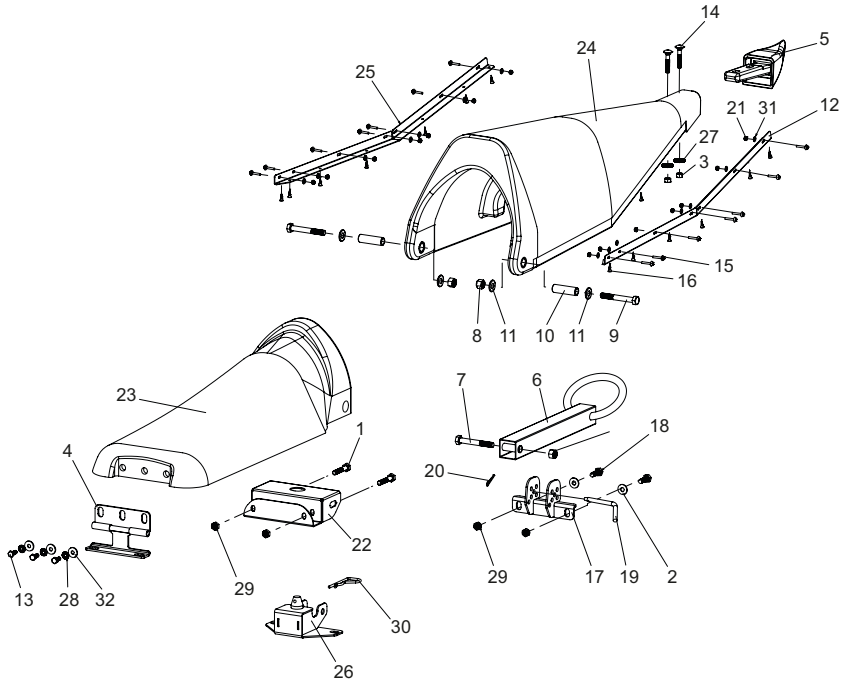
Sentido do avanço



FECHAMENTO LADO DIREITO

Nº	Código	Descrição	Qty.
1	0208.00465	TAMPA FECHAMENTO LATERAL DIREITA GARRA PINTADO	1
2	0208.00466	PARAFUSO M6 X 16 DIN 933 8.8 ZINCADO E BICROMATIZADO	10
3	0208.00467	ARRUELA MOLA PRATO ESTRIADA A6	10

CONJUNTO PONTEIRA E CAPÔ A 45



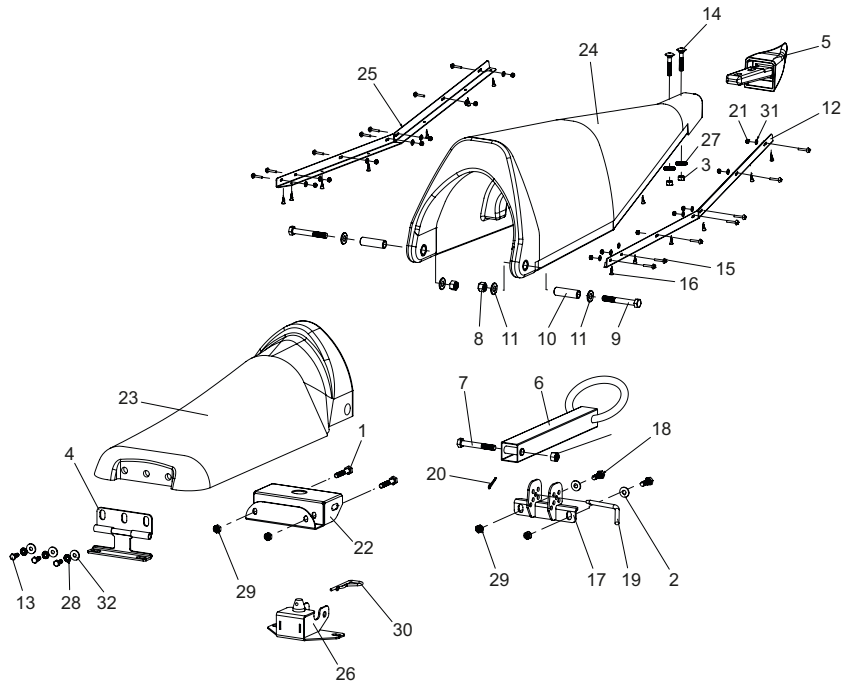
Sentido do avanço



CONJUNTO PONTEIRA E CAPÔ A 45

Nº	Código	Descrição	Qtd.
1	0208.00406	PARAFUSO M10 X 55 DIN 601 8.8 ZINCADO E BICROMATIZADO	2
2	0208.00155	ARRUELA LISA A10 (25,0X3) ZINCADA BICROMATIZADA	2
3	0208.00450	PORCA M10 DIN 934 ZINCADA E BICROMATIZADA	2
4	0208.00057	DOBRADICA PORTA CAPÔ A45 ZINCADO	1
5	0208.00003	PONTEIRA FUNDIDA	1
6	0208.00055	TUBO APOIO PONTEIRA A45 ZINCADO	1
7	0208.00039	PARAFUSO M12 X 80 DIN 601 8.8 ZINCADO E BICROMATIZADO	1
8	0208.00402	PORCA M12 AUTOTRAVANTE DIN 985 ZINCADA E BICROMATIZADA	3
9	0208.00419	PARAFUSO M12 X 90 DIN 601 8.8 ZINCADO E BICROMATIZADO	2
10	0208.00407	BUCHA ESPECIAL CAPÔ	2
11	0208.00420	ARRUELA LASER M12 X 27 x 2,00 ZINCADA E BICROMATIZADA	4
12	0208.00029	ANGULO ANTI-DESGASTE LD	1
13	0208.00373	PARAFUSO SEXTAVADO M8 X 20 DIN 601 8.8 ZINCADO E BICROMATIZADO	3
14	0208.00405	PARAFUSO FRANCÊS M10 X 50 DIN 603 8.8 ZINCADO E BICROMATIZADO	2
15	0208.00161	PARAFUSO PHILLIPS CABEÇA FLANGEADA M4X30 MA416 ZINCADO	14
16	0208.00162	PARAFUSO ATT PHILLIPS CABEÇA FLANGEADA 4X20 LINHA 393 ZINCADO	14
17	0208.00056	SUORTE REGULAGEM ALTURA A45 ZINCADO	1
18	0208.00460	PARAFUSO M10 X 30 DIN 601 8.8 ZINCADO E BICROMATIZADO	2
19	0208.00045	PINO TRAVA	1
20	0208.00046	GRAMPO R 111X3,0 ZINCADO BICROMATIZADO	1
21	0208.00160	PORCA M4 DIN985 MA624 AUTOTRAVANTE	14
22	0208.00336	UNIÃO CAPÔ A45 ZINCADO	1
23	0208.00177	CAPÔ CENTRAL A45 AMARELO COM INSERTOS E BUCHAS	1
23	0208.00149	CAPÔ CENTRAL A45 VERDE COM INSERTOS E BUCHAS	1
23	0208.00461	CAPÔ CENTRAL A45 VERMELHO COM INSERTOS E BUCHAS	1
24	0208.00178	PONTEIRA CENTRAL A45 AMARELO COM INSERTOS E BUCHAS	1
24	0208.00028	PONTEIRA CENTRAL A45 VERDE COM INSERTOS E BUCHAS	1
24	0208.00153	PONTEIRA CENTRAL A45 VERMELHO COM INSERTOS BUCHAS	1
25	0208.00030	ANGULO ANTI-DESGASTE LE	1
26	0208.00054	SUORTE APOIO PONTEIRAS A45 CM ZINCADO	1
27	0208.00449	ARRUELA PRATO ESTRIADA M10	2
28	0208.00462	ARRUELA MOLA PRATO ESTRIADA A8	3
29	0208.00210	PORCA M10 AUTOTRAVANTE DIN 985 ZINCADA E BICROMATIZADA	4

CONJUNTO PONTEIRA E CAPÔ A 45



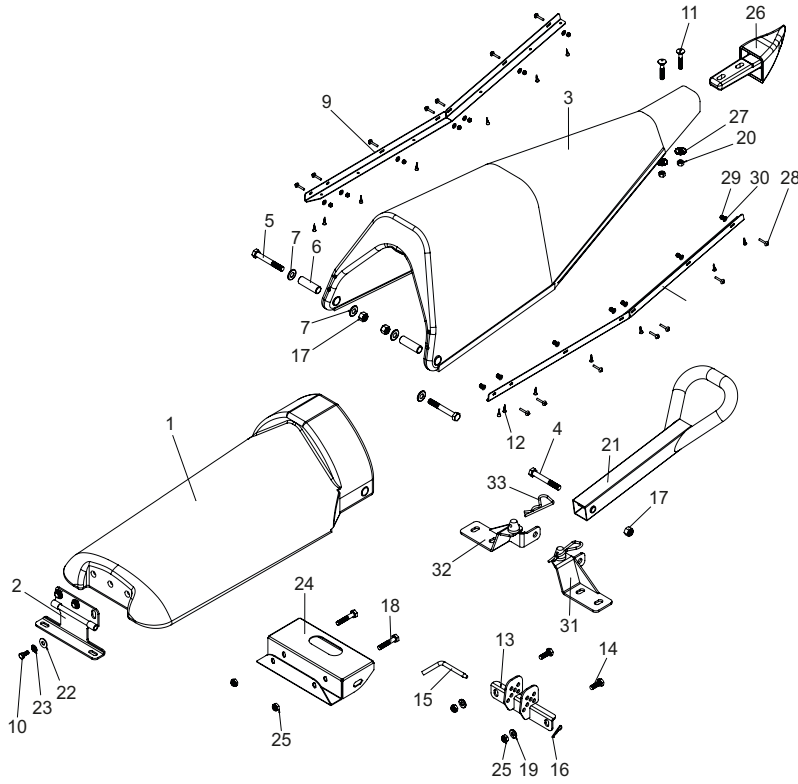
Sentido do avanço



CONJUNTO PONTEIRA E CAPÔ A 45

Nº	Código	Descrição	Qty.
30	0208.00409	TRAVA ELASTICA CAPÔ	1
31	0208.00129	ARRUELA A 4 DIN 125 ZINCADA E BICROMATIZADA	14
32	0208.00464	ARRUELA LISA A8X24X2,5 ZINCADA E BICROMATIZADA	3

CONJUNTO PONTEIRA E CAPÔ A 50



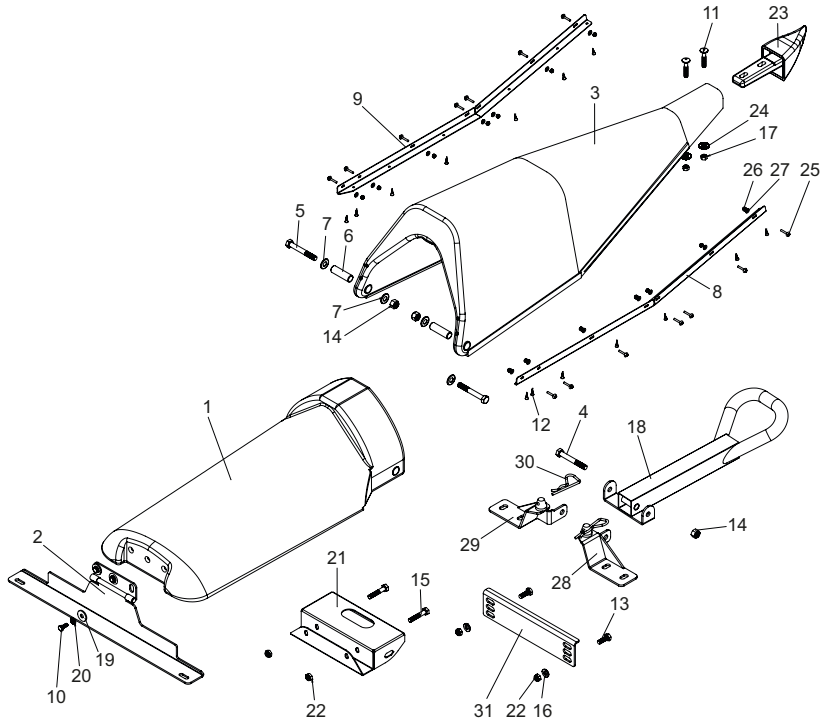
Sentido do avanço



CONJUNTO PONTEIRA E CAPÔ A 50

Nº	Código	Descrição	Qtd.
1	0208.00019	CAPÔ CENTRAL A 50 AMARELO	1
2	0208.00060	DOBRADIÇA CAPÔ A50	1
3	0208.00018	PONTEIRA CENTRAL A50 AMARELO	1
4	0208.00039	PARAFUSO M12 x 80 8.8 DIN 601 GALVANIZADO BICROMATIZADO	1
5	0208.00419	PARAFUSO M12 X 90 DIN 601 8.8 ZINCADO E BICROMATIZADO	2
6	0208.00407	BUCHA ESPECIAL CAPÔ	2
7	0208.00420	ARRUELA LASER M12 X 27 x 2,00 ZINCADA E BICROMATIZADA	4
8	0208.00029	ANGULO ANTI-DESGASTE LD	1
9	0208.00030	ANGULO ANTI-DESGASTE LE	1
10	0208.00373	PARAFUSO SEXTAVADO M8 X 20 DIN 601 8.8 ZINCADO E BICROMATIZADO	3
11	0208.00405	PARAFUSO FRANCÊS M10 X 50 DIN 603 8.8 ZINCADO E BICROMATIZADO	2
12	0208.00162	PARAFUSO ATT PHILLIPS CABEÇA FLANGEADA 4X20 LINHA 393 ZINCADO	14
13	0208.00061	SOPORTE REGULAGEM DE ALTURA A50	1
14	0208.00460	PARAFUSO M10 X 30 DIN 601 8.8 ZINCADO E BICROMATIZADO	2
15	0208.00045	PINO TRAVA	1
16	0208.00046	GRAMPO R 111X3,0 ZINCADO E BICROMATIZADO	1
17	0208.00402	PORCA M12 AUTOTRAVANTE DIN 985 ZINCADA E BICROMATIZADA	3
18	0208.00406	PARAFUSO M10 X 55 DIN 601 8.8 ZINCADO E BICROMATIZADO	2
19	0208.00155	ARRUELA LISA A10 (25,0X3) ZINCADA E BICROMATIZADA	2
20	0208.00450	PORCA M10 DIN 934 ZINCADA E BICROMATIZADA	2
21	0208.00062	APOIO PONTEIRA A50	1
22	0208.00464	ARRUELA LISA A8X24X2,5 GALVANIZADA BICROMATIZADO	3
23	0208.00462	ARRUELA MOLA PRATO ESTRIADA A8	3
24	0208.00614	UNIÃO CAPÔ E PONTEIRA A50	1
25	0208.00210	PORCA M10 AUTOTRAVANTE DIN 985 ZINCADO E BICROMATIZADO	4
26	0208.00003	PONTEIRA FUNDIDA	1
27	0208.00449	ARRUELA PRATO ESTRIADA M10	2
28	0208.00161	PARAFUSO PHILLIPS CABEÇA FLANGEADA M4X30 MA416 ZINCADO	14
29	0208.00160	PORCA M4 DIN985 MA624 AUTOTRAVANTE	14
30	0208.00129	ARRUELA A 4 DIN 125 ZINCADA E BICROMATIZADA	14
31	0208.00058	APOIO CONJUNTO CAPÔ LD	1
32	0208.00059	APOIO CONJUNTO CAPÔ LE	1
33	0208.00409	TRAVA ELASTICA CAPÔ	2

CONJUNTO PONTEIRA E CAPÔ A 60



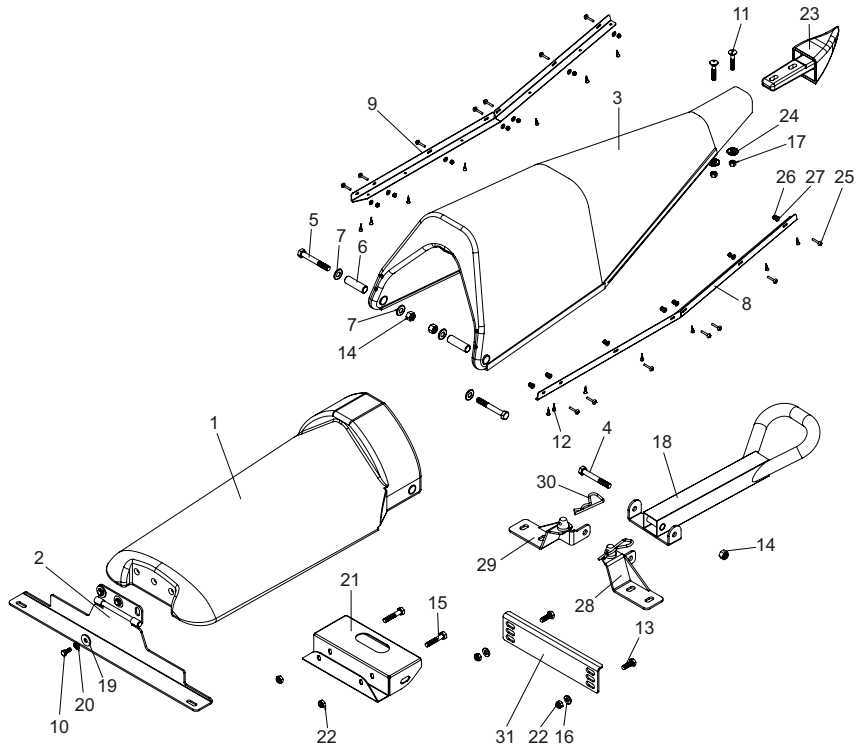
Sentido do avanço



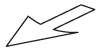
CONJUNTO PONTEIRA E CAPÔ A 60

Nº	Código	Descrição	Qty.
1	0208.00179	CAPÔ CENTRAL A 60 AMARELO	1
2	0208.00741	DOBRADIÇA CAPÔ A60	1
3	0208.00034	PONTEIRA CENTRAL A60 AMARELO	1
4	0208.00039	PARAFUSO M12 x 80 8.8 DIN 601 GALVANIZADO BICROMATIZADO	1
5	0208.00419	PARAFUSO M12 X 90 DIN 601 8.8 ZINCADO E BICROMATIZADO	2
6	0208.00407	BUCHA ESPECIAL CAPÔ	2
7	0208.00420	ARRUELA LASER M12 X 27 x 2,00 ZINCADA E BICROMATIZADA	4
8	0208.00029	ANGULO ANTI-DESGASTE LD	1
9	0208.00030	ANGULO ANTI-DESGASTE LE	1
10	0208.00373	PARAFUSO SEXTAVADO M8 X 20 DIN 601 8.8 ZINCADO E BICROMATIZADO	3
11	0208.00405	PARAFUSO FRANCÊS M10 X 50 DIN 603 8.8 ZINCADO E BICROMATIZADO	2
12	0208.00162	PARAFUSO ATT PHILLIPS CABEÇA FLANGEADA 4X20 LINHA 393 ZINCADO	14
13	0208.00460	PARAFUSO M10 X 30 DIN 601 8.8 ZINCADO E BICROMATIZADO	2
14	0208.00402	PORCA M12 AUTOTRAVANTE DIN 985 ZINCADA E BICROMATIZADA	3
15	0208.00406	PARAFUSO M10 X 55 DIN 601 8.8 ZINCADA E BICROMATIZADA	2
16	0208.00155	ARRUELA LISA A10 (25,0X3) ZINCADA BICROMATIZADA	2
17	0208.00450	PORCA M10 DIN 934 ZINCADA E BICROMATIZADA	2
18	0208.00743	APOIO DA PONTEIRA A60	1
19	0208.00464	ARRUELA LISA A8X24X2,5 GALVANIZADA BICROMATIZADA	3
20	0208.00462	ARRUELA MOLA PRATO ESTRIADA A8	3
21	0208.00472	UNIÃO CAPÔ E PONTEIRA A60	1
22	0208.00210	PORCA M10 AUTOTRAVANTE DIN 985 ZINCADA E BICROMATIZADA	4
23	0208.00003	PONTEIRA FUNDIDA	1
24	0208.00449	ARRUELA PRATO ESTRIADA M10	2
25	0208.00161	PARAFUSO PHILLIPS CABEÇA FLANGEADA M4X30 MA416 ZINCADO	14
26	0208.00160	PORCA M4 DIN985 MA624 AUTOTRAVANTE	14
27	0208.00129	ARRUELA A 4 DIN 125 ZINCADA E BICROMATIZADA	14
28	0208.00058	APOIO CONJUNTO CAPÔ LD	1
29	0208.00059	APOIO CONJUNTO CAPÔ LE	1
30	0208.00409	TRAVA ELASTICA CAPÔ	2
31	0208.00744	SOPORTE REGULAGEM DE ALTURA A60	1

CONJUNTO PONTEIRA E CAPÔ A 70



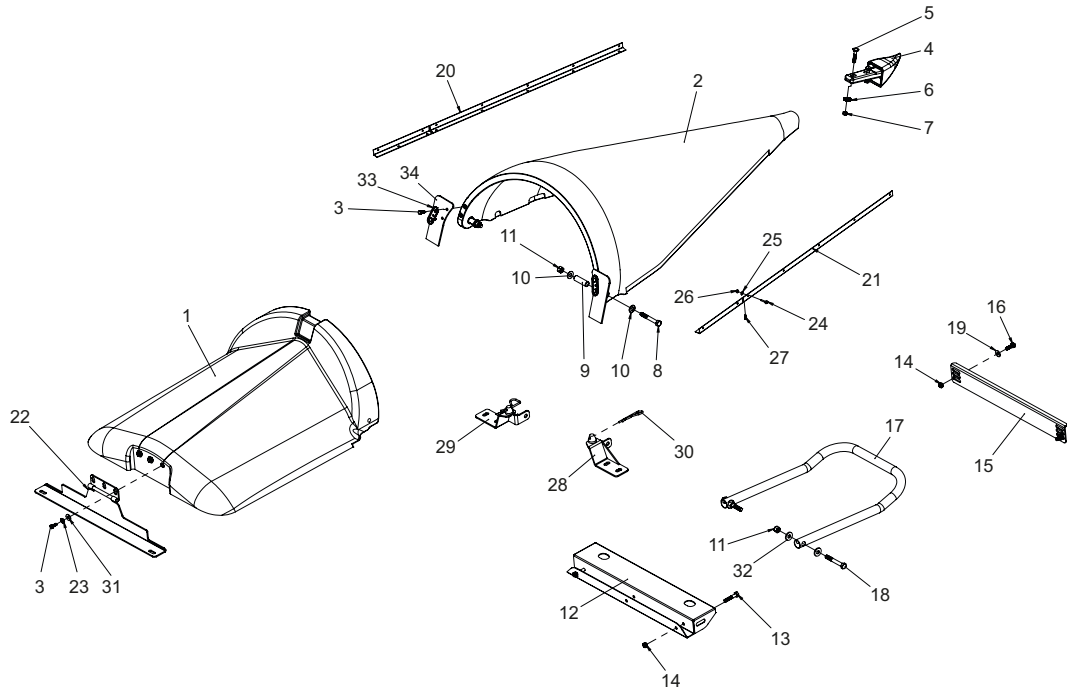
Sentido do avanço



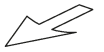
CONJUNTO PONTEIRA E CAPÔ A 70

Nº	Código	Descrição	Qty.
1	0208.00745	CAPÔ CENTRAL A 70 AMARELO	1
2	0208.00428	DOBRADIÇA CAPÔ A70	1
3	0208.00746	PONTEIRA CENTRAL A70 AMARELO	1
4	0208.00039	PARAFUSO M12 x 80 8.8 DIN 601 GALVANIZADO BICROMATIZADO	1
5	0208.00419	PARAFUSO M12 X 90 DIN 601 8.8 ZINCADO E BICROMATIZADO	2
6	0208.00407	BUCHA ESPECIAL CAPÔ	2
7	0208.00420	ARRUELA LASER M12 X 27 x 2,00 ZINCADA E BICROMATIZADA	4
8	0208.00029	ANGULO ANTI-DESGASTE LD	1
9	0208.00030	ANGULO ANTI-DESGASTE LE	1
10	0208.00373	PARAFUSO SEXTAVADO M8 X 20 DIN 601 8.8 ZINCADO E BICROMATIZADO	3
11	0208.00405	PARAFUSO FRANCÊS M10 X 50 DIN 603 8.8 ZINCADO E BICROMATIZADO	2
12	0208.00162	PARAFUSO ATT PHILLIPS CABEÇA FLANGEADA 4X20 LINHA 393 ZINCADO	14
13	0208.00460	PARAFUSO M10 X 30 DIN 601 8.8 ZINCADO E BICROMATIZADO	2
14	0208.00402	PORCA M12 AUTOTRAVANTE DIN 985 ZINCADA E BICROMATIZADA	3
15	0208.00406	PARAFUSO M10 X 55 DIN 601 8.8 ZINCADO E BICROMATIZADO	2
16	0208.00155	ARRUELA LISA A10 (25,0X3) ZINCADO BICROMATIZADA	2
17	0208.00450	PORCA M10 DIN 934 ZINCADA E BICROMATIZADA	2
18	0208.00747	APOIO DA PONTEIRA A70	1
19	0208.00464	ARRUELA LISA A8X24X2,5 ZINCADA E BICROMATIZADA	3
20	0208.00462	ARRUELA MOLA PRATO ESTRIADA A8	3
21	0208.00748	UNIÃO CAPÔ E PONTEIRA A70	1
22	0208.00210	PORCA M10 AUTOTRAVANTE DIN 985 ZINCADA E BICROMATIZADA	4
23	0208.00003	PONTEIRA FUNDIDA	1
24	0208.00449	ARRUELA PRATO ESTRIADA M10	2
25	0208.00161	PARAFUSO PHILLIPS CABEÇA FLANGEADA M4X30 MA416 ZINCADO	14
26	0208.00160	PORCA M4 DIN985 MA624 AUTOTRAVANTE	14
27	0208.00129	ARRUELA A 4 DIN 125 ZINCADA E BICROMATIZADA	14
28	0208.00058	APOIO CONJUNTO CAPÔ LD	1
29	0208.00059	APOIO CONJUNTO CAPÔ LE	1
30	0208.00409	TRAVA ELASTICA CAPÔ	2
31	0208.00749	SOPORTE REGULAGEM DE ALTURA A50	1

CONJUNTO PONTEIRA E CAPÔ A 80



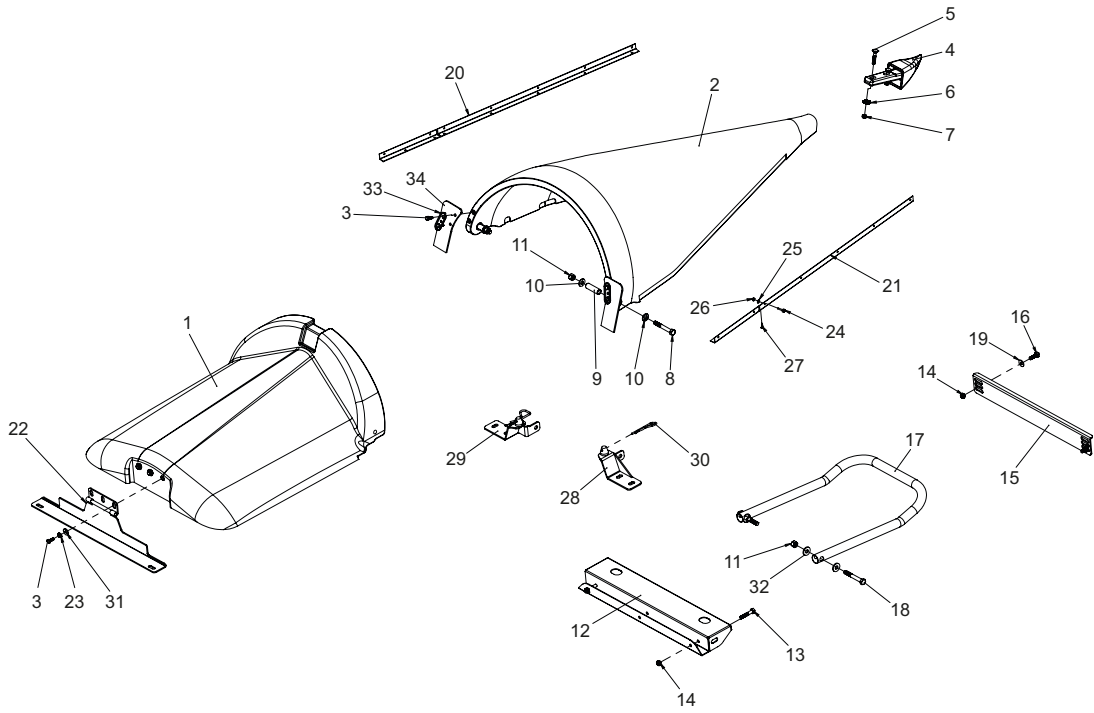
Sentido do avanço



CONJUNTO PONTEIRA E CAPÔ A 80

Nº	Código	Descrição	Qtd.
1	0208.00385	CAPÔ A80	1
2	0208.00183	PONTEIRA A80	1
3	0208.00373	PARAFUSO M8 x 20 8.8 DIN 601	3
4	0208.00003	PONTEIRA FUNDIDA	1
5	0208.00405	PARAFUSO M10 x 50 8.8 DIN 603	2
6	0208.00449	ARRUELA MOLA PRATO ESTRIADA A10	2
7	0208.00450	PORCA M10 DIN 934	2
8	0208.00419	PARAFUSO M12 x 90 8.8 DIN 601	2
9	0208.00407	BUCHA	2
10	0208.00420	ARRUELA 27X13X2	4
11	0208.00402	PORCA AUTOTRAVANTE M12 DIN 985	4
12	0208.00754	SUORTE CENTRAL CAPÔ A80	1
13	0208.00406	PARAFUSO DIN 601, M10 x 55 8.8 GALVANIZADO AMARELO	2
14	0208.00210	PORCA M10 AUTOTRAVANTE DIN985	4
15	0208.00754	APOIO FRONTAL A80	1
16	0208.00460	PARAFUSO M10 x 30 8.8 DIN 601	2
17	0208.00755	TUBO APOIO PONTEIRA A80	1
18	0208.00532	PARAFUSO M12 x 70 8.8 DIN 601	2
19	0208.00155	ARRUELA A10 (25X3,0)	2
20	0208.00030	ANGULO ANTI DESGASTE LE	1
21	0208.00029	ANGULO ANTI DESGASTE LD	1
22	0208.00756	DOBRADIÇA A80	1
23	0208.00462	ARRUELA A8 MOLA PRATO ESTRIADA	3
24	0208.00161	PARAFUSO PHILLIPS CABEÇA FLANGEADA M4X25 8.8	14
25	0208.00129	ARRUELA A 4 DIN 125 GALVANIZADA E BICROMATIZADA	14
26	0208.00160	PORCA M4 DIN 985 GALVANIZADA E BICROMATIZADA	14
27	0208.00162	PARAFUSO PHILLIPS ATT CABEÇA FLANGEADA 4X20	14
28	0208.00058	APOIO CONJUNTO CAPÔ LD	1
29	0208.00059	APOIO CONJUNTO CAPÔ LE	1
30	0208.00409	TRAVA ELASTICA CAPÔ	2
31	0208.00464	ARRUELA LISA A8X24X2,5 GALVANIZADA E BICROMATIZADA	3
32	0208.00568	ARRUELA A12 (21X3,75)	4
33	0208.00167	CHAPA APOIO BORRACHA	2
34	0208.00130	BORRACHA CAPÔ CENTRAL	2

CONJUNTO PONTEIRA E CAPÔ A 90



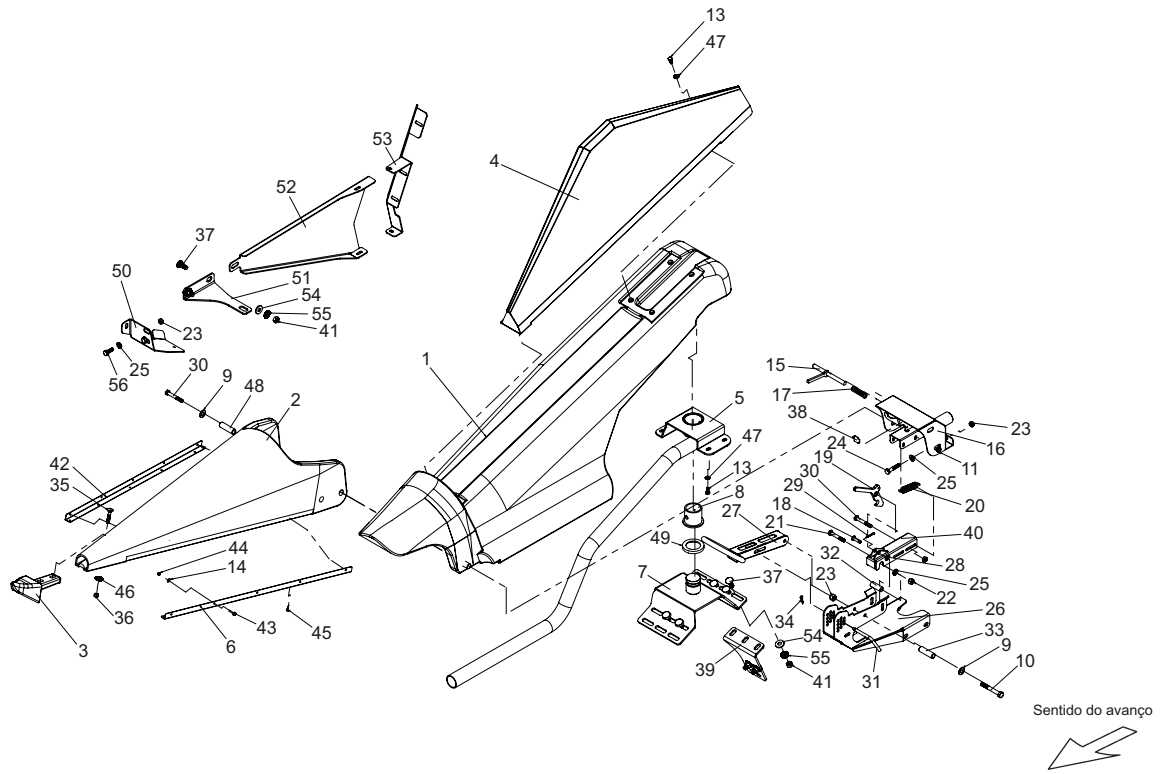
Sentido do avanço



CONJUNTO PONTEIRA E CAPÔ A 90

Nº	Código	Descrição	Qtd.
1	0208.00750	CAPÔ A90	1
2	0208.00751	PONTEIRA A90	1
3	0208.00373	PARAFUSO M8 x 20 8.8 DIN 601	7
4	0208.00003	PONTEIRA FUNDIDA	1
5	0208.00405	PARAFUSO M10 x 50 8.8 DIN 603	2
6	0208.00449	ARRUELA MOLA PRATO ESTRIADA A10	2
7	0208.00450	PORCA M10 DIN 934	2
8	0208.00419	PARAFUSO M12 x 90 8.8 DIN 601	2
9	0208.00407	BUCHA	2
10	0208.00420	ARRUELA 27X13X2	4
11	0208.00402	PORCA AUTOTRAVANTE M12 DIN 985	4
12	0208.00753	SUORTE CENTRAL CAPÔ A90	1
13	0208.00406	PARAFUSO DIN 601, M10 x 55 8.8 GALVANIZADO AMARELO	2
14	0208.00210	PORCA M10 AUTOTRAVANTE DIN985	4
15	0208.00752	APOIO FRONTAL A90	1
16	0208.00460	PARAFUSO M10 x 30 8.8 DIN 601	2
17	0208.00427	TUBO APOIO PONTEIRA A90	1
18	0208.00532	PARAFUSO M12 x 70 8.8 DIN 601	2
19	0208.00155	ARRUELA A10 (25X3,0)	2
20	0208.00030	ANGULO ANTI DESGASTE LE	1
21	0208.00029	ANGUNLO ANTI DESGASTE LD	1
22	0208.00433	DOBRADIÇA A90	1
23	0208.00462	ARRUELA A8 MOLA PRATO ESTRIADA	3
24	0208.00161	PARAFUSO PHILLIPS CABEÇA FLANGEADA M4X25 8.8	14
25	0208.00129	ARRUELA A 4 DIN 125 GALVANIZADA E BICROMATIZADA	14
26	0208.00160	PORCA M4 DIN 985 GALVANIZADA E BICROMATIZADA	14
27	0208.00162	PARAFUSO PHILLIPS ATT CABEÇA FLANGEADA 4X20	14
28	0208.00058	APOIO CONJUNTO CAPÔ LD	1
29	0208.00059	APOIO CONJUNTO CAPÔ LE	1
30	0208.00409	TRAVA ELASTICA CAPÔ	2
31	0208.00464	ARRUELA LISA A8X24X2,5 GALVANIZADA E BICROMATIZADA	3
32	0208.00568	ARRUELA A12 (21X3,75)	4
33	0208.00167	CHAPA APOIO BORRACHA	2
34	0208.00130	BORRACHA CAPÔ CENTRAL	2

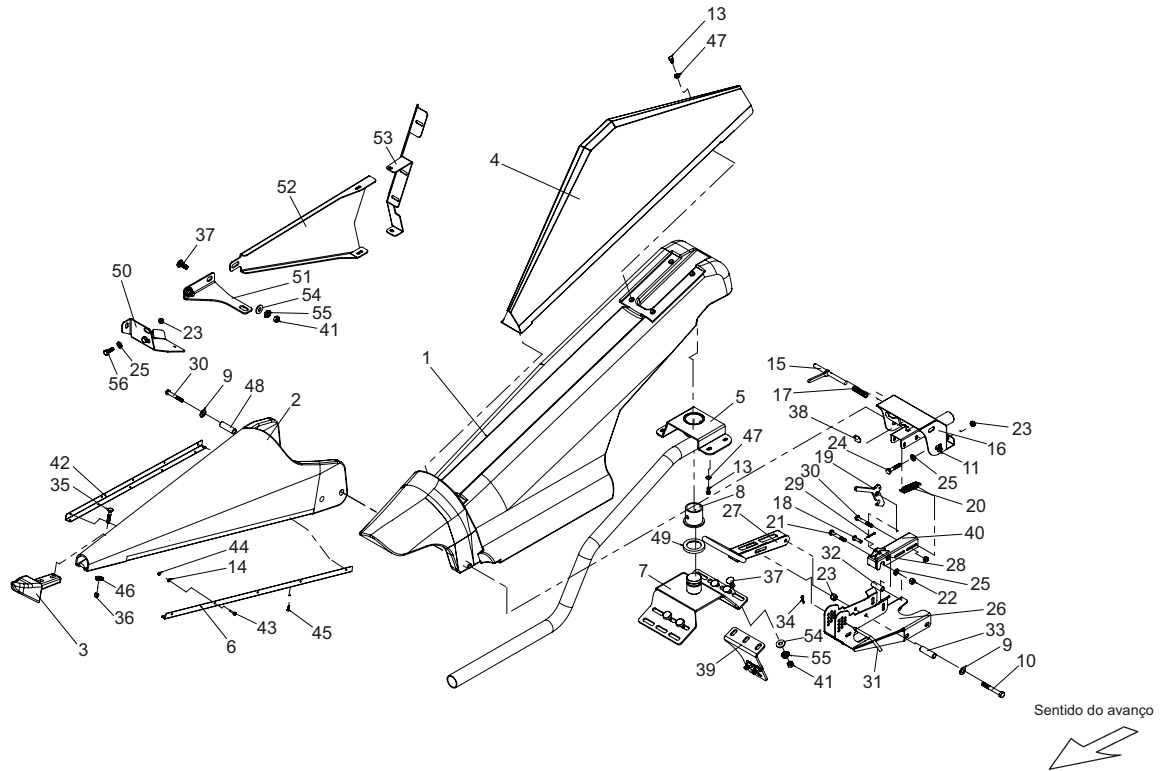
CONJUNTO CAPÔ E PONTEIRA



CONJUNTO CAPÔ E PONTEIRA

Nº	Código	Descrição	Qtd.
1	0208.00326	CAPÔ LATERAL LD	1
1	0208.00327	CAPÔ LATERAL LE	1
2	0208.00016	PONTEIRA LATERAL LD	1
2	0208.00017	PONTEIRA LATERAL LE	1
3	0208.00003	PONTEIRA FUNDIDA	1
4	0208.00337	CHAPA VOLTA ESPIGA LD	1
4	0208.00421	CHAPA VOLTA ESPIGA LE	1
5	0208.00757	TUBO SUPERIOR CAPÔ DIREITO	1
5	0208.00758	TUBO SUPERIOR CAPÔ ESQUERDO	1
6	0208.00032	ANGULO ANTI-DESGASTE DIREITO	1
7	0208.00759	ARTICULAÇÃO CAPÔ LD	1
7	0208.00760	ARTICULAÇÃO CAPÔ LE	1
8	0208.00683	BUCHA	1
9	0208.00420	ARRUELA 27X13X2	14
10	0208.00419	PARAFUSO M12 x 90 8.8 DIN 601	2
11	0208.00402	PORCA AUTOTRAVANTE M12 DIN 985	2
12	0208.00155	ARRUELA A 10 DIN 125 GALVANIZADA E BICROMATIZADA	1
13	0208.00373	PARAFUSO M8 x 20 8.8 DIN 601 GALVANIZADO E BICROMATIZADO	5
14	0208.00129	ARRUELA A 4 DIN 125 GALVANIZADA E BICROMATIZADA	10
15	0208.00417	PINO	1
16	0208.00705	CHAPA SUPERIOR CAPÔ LATERAL LD	1
16	0208.00704	CHAPA SUPERIOR CAPÔ LATERAL LE	1
17	0208.00761	MOLA	1
18	0208.00762	PINO	1
19	0208.00418	GATILHO LATERAL	1
20	0208.00416	MOLA	1
21	0208.00685	PARAFUSO M10 x 75 8.8 GALVANIZADO E BICROMATIZADO	2
22	0208.00210	PORCA M10 AUTOTRAVANTE DIN985	2
23	0208.00210	PORCA M10 AUTOTRAVANTE DIN985	5
24	0208.00406	PARAFUSO M10 x 55 DIN 601 8.8 GALVANIZADO E BICROMATIZADO	2
25	0208.00155	ARRUELA A 10 (25,0X3) GALVANIZADA E BICROMATIZADA	4
26	0208.00681	APOIO DA PONTEIRA LATERAL	1
27	0208.00682	TUBO DE APOIO DA PONTEIRA	1
28	0208.00155	ARRUELA A10,5 DIN 125 GALVANIZADA E BICROMATIZADA	1
29	0208.00763	PASADOR DE ALETAS 2 x 28 DIN 94	1
30	0208.00039	PARAFUSO M12X80 8.8 DIN 601	2
31	0208.00045	PINO TRAVA	1

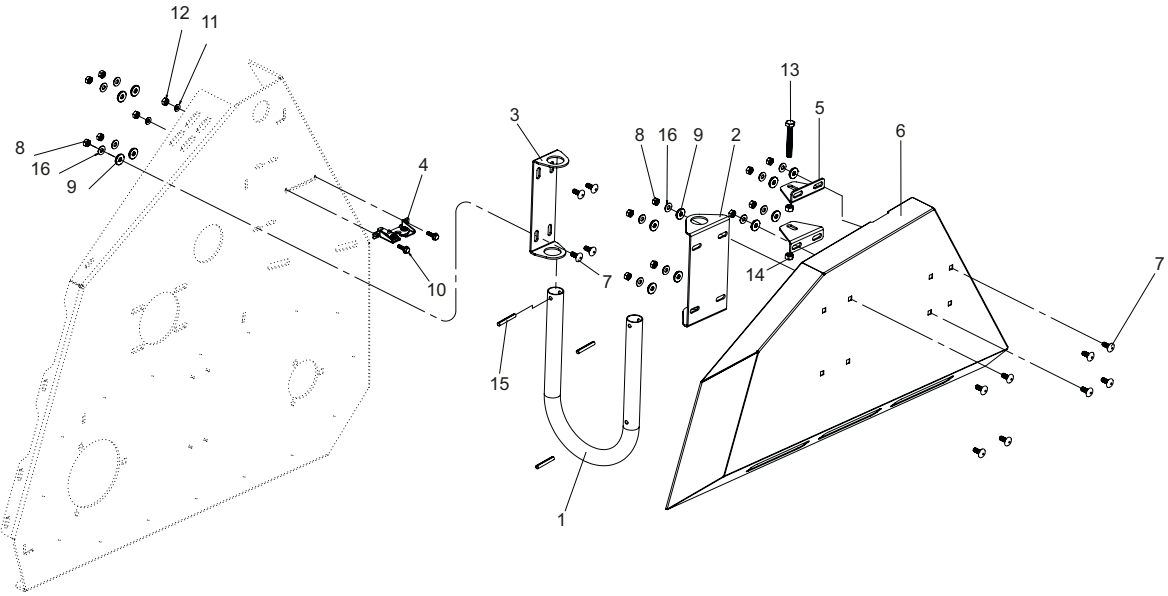
CONJUNTO CAPÔ E PONTEIRA



CONJUNTO CAPÔ E PONTEIRA

Nº	Código	Descrição	Qtd.
32	0208.00683	BUCHA	1
33	0208.00666	BUCHA ESPECIAL	2
34	0208.00046	TRAVA ELÁSTICA NMG 475, n3	1
35	0208.00405	PARAFUSO M10 x 50 DIN 603 8.8	2
36	0208.00450	PORCA M10 DIN 934	2
37	0208.00496	PARAFUSO FRANCÊS M12 X 35 DIN 603 8.8	7
38	0208.00764	APOIO MOLA CAPÔ LATERAL	1
39	0208.00765	BASE DOBRADIÇA CAPÔ LATERAL LD	1
39	0208.00766	BASE DOBRADIÇA CAPÔ LATERAL LE	1
40	0208.00767	GATILHO	1
41	0208.00402	PORCA DIN 934, M12 GALVANIZADA E BICROMATIZADA	11
42	0208.00033	ANGULO ANTI-DESGASTE ESQUERDO	1
43	0208.00161	PARAFUSO PHILLIPS CABEÇA FLANGEADA M4X25 8.8	10
44	0208.00160	PORCA M4 DIN 985 GALVANIZADA E BICROMATIZADA	10
45	0208.00162	PARAFUSO PHILLIPS ATT CABEÇA FLANGEADA 4X20	1
46	0208.00449	ARRUELA MOLA PRATO ESTRIADA A10	2
47	0208.00462	ARRUELA MOLA PRATO A8	4
48	0208.00407	BUCHA	2
49	0208.00768	SUPLEMENTO DOBRADIÇA CAPÔ LATERAL	1
50	0208.00684	SUPORTE UNIDADE DE LINHA LD	1
50	0208.00689	SUPORTE UNIDADE DE LINHA LE	1
51	0208.00769	SUPORTE PONTEIRA LD	1
51	0208.00770	SUPORTE PONTEIRA LE	1
52	0208.00771	TAMPA LD	1
52	0208.00772	TAMPA LE	1
53	0208.00773	CENTRALIZADOR LD	1
53	0208.00774	CENTRALIZADOR LE	1
54	0208.00568	ARRUELA A12 (31X4,75) GALVANIZADA E BICROMATIZADA	9
55	0208.00447	ARRUELA MOLA PRATO ESTRIADA A12	9
56	0208.00460	PARAFUSO M10 x 30 8.8 DIN 601	2

TAMPA LATERAL



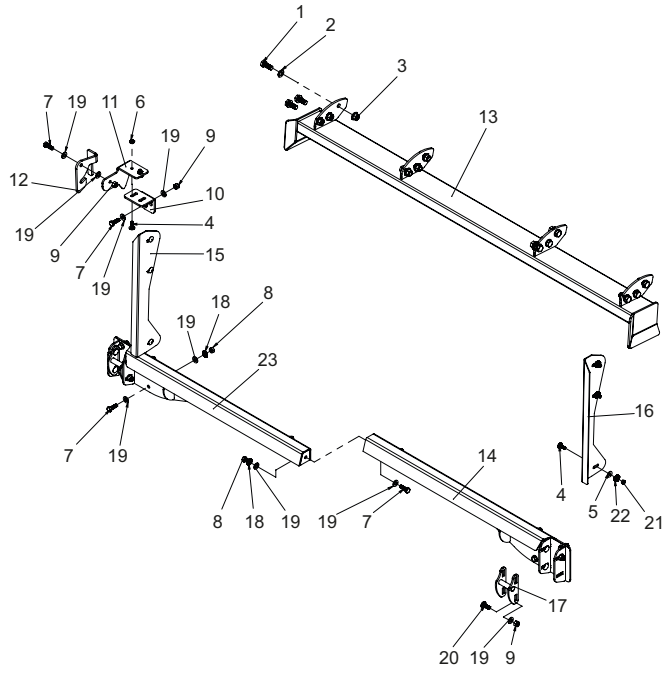
Sentido do avanço



TAMPA LATERAL

Nº	Código	Descrição	Qtd.
1	0208.00776	TUBO "U" TAMPA LATERAL BRANCA ZINCADO	1
2	0208.00777	SUORTE TAMPA LATERAL ZINCADO	1
3	0208.00778	SUORTE MENOR TAMPA LATERAL ZINCADO	1
4	0208.00779	FECHADURA TAMPA LATERAL	1
5	0208.00780	SUORTE TRAVA DA TAMPA ZINCADO	2
6	0208.00541	TAMPA BRANCA LE PINTADA	1
6	0208.00540	TAMPA BRANCA LD PINTADA	1
7	0208.00582	PARAFUSO FRANCÊS M8 X 20 DIN603 8.8 ZINCADO	12
8	0208.00583	PORCA M8 DIN 934 ZINCADA E BICROMATIZADA	12
9	0208.00579	ARRUELA LASER M8 X 20 X 2,00 ZINCADA E BICROMATIZADA	12
10	0208.00781	PARAFUSO M6 X 20 DIN 6921 8.8 ZINCADO E BICROMATIZADO	2
11	0208.00782	ARRUELA LISA M6 DIN 125 ZINCADA E BICROMATIZADA	2
12	0208.00529	PORCA M6 AUTOTRAVANTE DIN 985 ZINCADA E BICROMATIZADA	2
13	0208.00783	PARAFUSO SEXTAVADO M10 X 65 DIN 601 8.8 ZINCADO E BICROMATIZADO	1
14	0208.00450	PORCA M10 DIN 934 ZINCADA E BICROMATIZADA	2
15	0208.00784	PINO ELASTICO 8 X 50 DIN 1481	3
16	0208.00462	ARRUELA MOLA PRATO ESTRIADA A8	12

CONJUNTO MONTADO ACOPLAMENTO NOVO CNH - 0208.00498



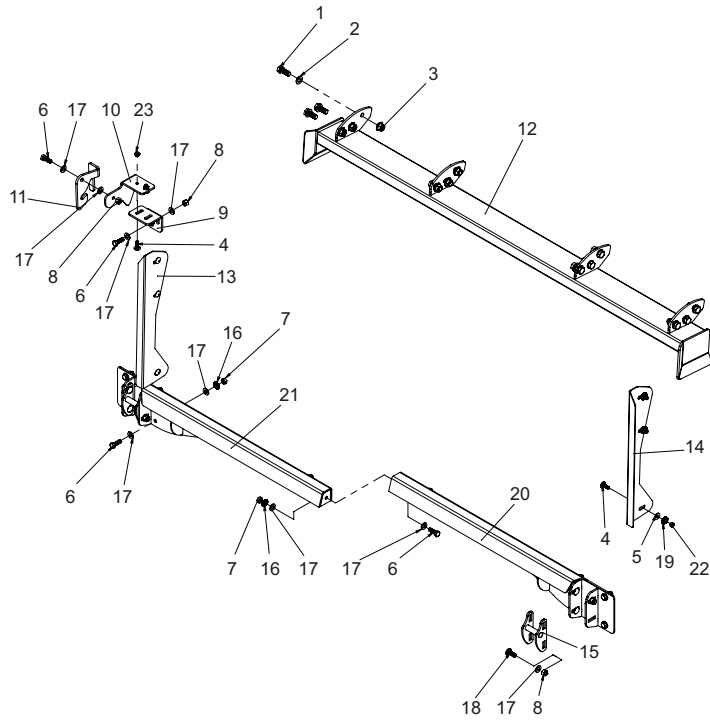
Sentido do avanço



CONJUNTO MONTADO ACOPLAMENTO NOVO CNH - 0208.00498

Nº	Código	Descrição	Qtd.
1	0208.00441	PARAFUSO M16 X 40 DIN 601 8.8 ZINCADO E BICROMATIZADO	12
2	0208.00387	ARRUELA A16 (30x3,3) DIN 125 ZINCADA E BICROMATIZADA	12
3	0208.00109	PORCA M16 DIN 6331 ZINCADA E BICROMATIZADA	12
4	0208.00486	PARAFUSO FRANCÊS M10 X 30 DIN 603 8.8 ZINCADO E BICROMATIZADO	8
5	0208.00155	ARRUELA LASER M10 X 25 X 3,00 ZINCADA E BICROMATIZADA	6
6	0208.00210	PORCA M10 AUTOTRAVANTE DIN 985 ZINCADA E BICROMATIZADA	2
7	0208.00487	PARAFUSO M12 X 35 DIN 601 8.8 ZINCADO E BICROMATIZADO	14
8	0208.00488	PORCA M12 DIN 934 ZINCADA E BICROMATIZADA	11
9	0208.00402	PORCA M12 AUTOTRAVANTE DIN 985 ZINCADA E BICROMATIZADA	11
10	0208.00489	BASE 1 GANCHO ACOPLAMENTO ZINCADO	1
11	0208.00490	BASE 2 GANCHO ACOPLAMENTO ZINCADO	1
12	0208.00491	ENGATE ACOPLAMENTO ZINCADO	1
13	0208.00194	ACOPLAMENTO SUPERIOR ACOPLAMENTO CNH PINTADO	1
14	0208.00492	ACOPLAMENTO INFERIOR LD ACOPLAMENTO CNH PINTADO	1
15	0208.00493	FECHAMENTO LE ACOPLAMENTO CNH ZINCADO	1
16	0208.00494	FECHAMENTO LD ACOPLAMENTO CNH ZINCADO	1
17	0208.00495	BASE PINO TRAVAMENTO ACOPLAMENTO CNH ZINCADO	2
18	0208.00447	ARRUELA MOLA PRATO ESTRIADA A12	11
19	0208.00420	ARRUELA LASER M12 X 27 x 2,00 ZINCADA E BICROMATIZADA	36
20	0208.00496	PARAFUSO FRANCÊS M12 X 35 DIN 603 8.8 ZINCADO E BICROMATIZADO	8
21	0208.00450	PORCA M10 DIN 934 ZINCADA BICROMATIZADA	6
22	0208.00449	ARRUELA PRATO ESTRIADA M10	6
23	0208.00497	ACOPLAMENTO INFERIOR LE ACOPLAMENTO CNH PINTADO	1

CONJUNTO MONTADO ACOPLAMENTO TC59 - 0208.00499



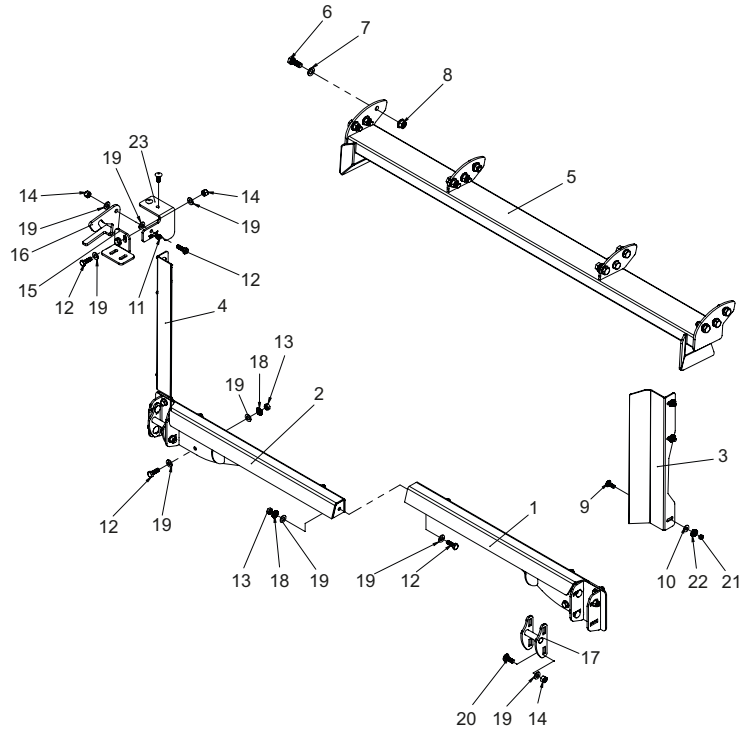
Sentido do avanço



CONJUNTO MONTADO ACOPLAMENTO TC59 - 0208.00499

Nº	Código	Descrição	Qtd.
1	0208.00441	PARAFUSO M16 X 40 DIN 601 8.8 ZINCADO E BICROMATIZADO	12
2	0208.00387	ARRUELA A16 (30x3,3) DIN 125 ZINCADA E BICROMATIZADA	12
3	0208.00109	PORCA M16 DIN 6331 ZINCADA E BICROMATIZADA	12
4	0208.00486	PARAFUSO FRANCÊS M10 X 30 DIN 603 8.8 ZINCADO E BICROMATIZADO	8
5	0208.00155	ARRUELA LASER M10 X 25 X 3,00 ZINCADA E BICROMATIZADA	6
6	0208.00487	PARAFUSO M12 X 35 DIN 601 8.8 ZINCADO E BICROMATIZADO	14
7	0208.00488	PORCA M12 DIN 934 ZINCADA E BICROMATIZADA	11
8	0208.00402	PORCA M12 AUTOTRAVANTE DIN 985 ZINCADA E BICROMATIZADA	11
9	0208.00489	BASE 1 GANCHO ACOPLAMENTO ZINCADO	1
10	0208.00490	BASE 2 GANCHO ACOPLAMENTO ZINCADO	1
11	0208.00491	ENGATE ACOPLAMENTO ZINCADO	1
12	0208.00194	ACOPLAMENTO SUPERIOR ACOPLAMENTO CNH PINTADO	1
13	0208.00493	FECHAMENTO LE ACOPLAMENTO CNH ZINCADO	1
14	0208.00494	FECHAMENTO LD ACOPLAMENTO CNH ZINCADO	1
15	0208.00495	BASE PINO TRAVAMENTO ACOPLAMENTO CNH ZINCADO	2
16	0208.00447	ARRUELA MOLA PRATO ESTRIADA A12	11
17	0208.00420	ARRUELA LASER M12 X 27 x 2,00 ZINCADA E BICROMATIZADA	36
18	0208.00496	PARAFUSO FRANCÊS M12 X 35 DIN 603 8.8 ZINCADO E BICROMATIZADO	8
19	0208.00449	ARRUELA PRATO ESTRIADA M10	6
20	0208.00429	ACOPLAMENTO INFERIOR LD ACOPLAMENTO CNH TC59 PINTADO	1
21	0208.00430	ACOPLAMENTO INFERIOR LE ACOPLAMENTO CNH TC59 PINTADO	1
22	0208.00450	PORCA M10 DIN 934 ZINCADA E BICROMATIZADA	6
23	0208.00210	PORCA M10 AUTOTRAVANTE DIN 985 ZINCADA E BICROMATIZADA	2

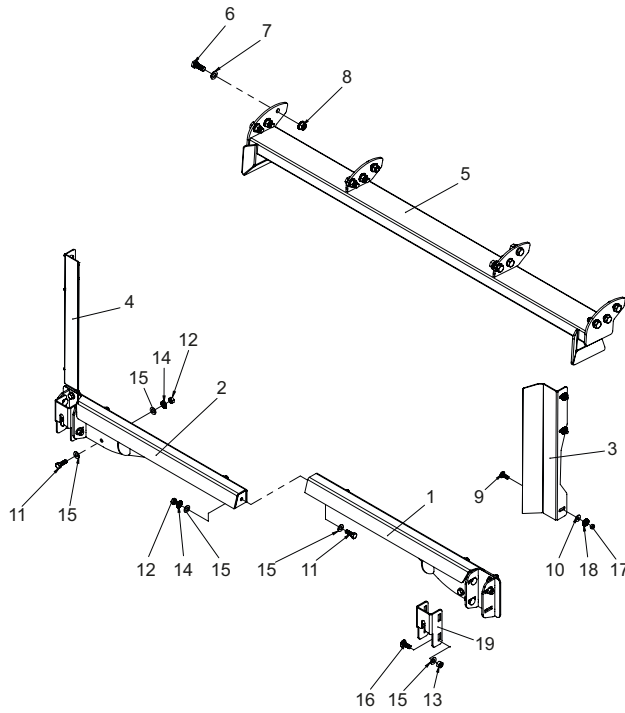
CONJUNTO MONTADO ACOPLAMENTO NOVO CNH TC57 - 0208.00506



CONJUNTO MONTADO ACOPLAMENTO NOVO CNH TC57 - 0208.00506

Nº	Código	Descrição	Qtd.
1	0208.00501	ACOPLAMENTO INFERIOR LD ACOPLAMENTO TC57 PINTADO	1
2	0208.00502	ACOPLAMENTO INFERIOR LE ACOPLAMENTO TC57 PINTADO	1
3	0208.00503	FECHAMENTO LD ESPECIFICO TC57 ZINCADO	1
4	0208.00504	FECHAMENTO LE ESPECIFICO TC57 ZINCADO	1
5	0208.00505	ACOPLAMENTO SUPERIOR ACOPLAMENTO TC57 PINTADO	1
6	0208.00441	PARAFUSO M16 X 40 DIN 601 8.8 ZINCADO E BICROMATIZADO	12
7	0208.00387	ARRUELA A16 (30x3,3) DIN 125 ZINCADA E BICROMATIZADA	12
8	0208.00109	PORCA M16 DIN 6331 ZINCADA E BICROMATIZADA	12
9	0208.00486	PARAFUSO FRANCÊS M10 X 30 DIN 603 8.8 ZINCADO E BICROMATIZADO	8
10	0208.00155	ARRUELA LASER M10 X 25 X 3,00 ZINCADA BICROMATIZADA	6
11	0208.00210	PORCA M10 AUTOTRAVANTE DIN 985 ZINCADA E BICROMATIZADA	2
12	0208.00487	PARAFUSO M12 X 35 DIN 601 8.8 ZINCADO E BICROMATIZADO	14
13	0208.00488	PORCA M12 DIN 934 ZINCADA E BICROMATIZADA	11
14	0208.00402	PORCA M12 AUTOTRAVANTE DIN 985 ZINCADA E BICROMATIZADA	11
15	0208.00489	BASE 1 GANCHO ACOPLAMENTO ZINCADO	1
16	0208.00491	ENGATE ACOPLAMENTO ZINCADO	1
17	0208.00495	BASE PINO TRAVAMENTO ACOPLAMENTO CNH ZINCADO	2
18	0208.00447	ARRUELA MOLA PRATO ESTRIADA A12	11
19	0208.00420	ARRUELA LASER M12 X 27 x 2,00 ZINCADA E BICROMATIZADA	36
20	0208.00496	PARAFUSO FRANCÊS M12 X 35 DIN 603 8.8 ZINCADO E BICROMATIZADO	8
21	0208.00450	PORCA M10 DIN 934 ZINCADA E BICROMATIZADA	6
22	0208.00449	ARRUELA PRATO ESTRIADA M10	6
23	0208.00500	BASE 2 GANCHO ACOPLAMENTO TC57 ZINCADO	1

ACOPLAMENTO NH8055



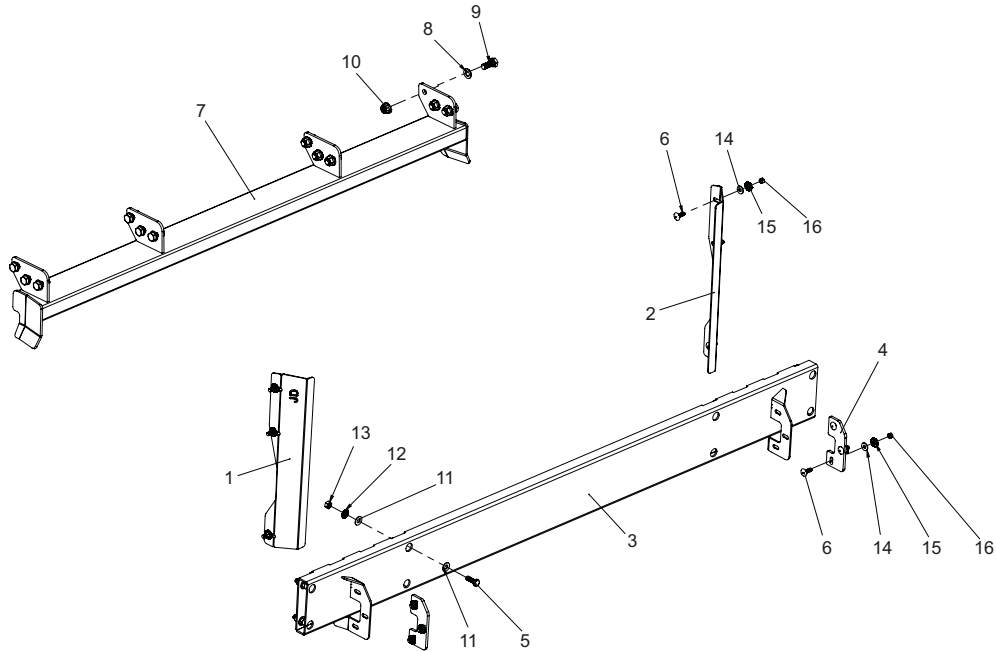
Sentido do avanço



ACOPLAMENTO NH8055

Nº	Código	Descrição	Qty.
1	0208.00501	ACOPLAMENTO INFERIOR LD	1
2	0208.00502	ACOPLAMENTO INFERIOR LE	1
3	0208.00503	FECHAMENTO LD	1
4	0208.00504	FECHAMENTO LE	1
5	0208.00505	ACOPLAMENTO SUPERIOR	1
6	0208.00441	PARAFUSO M16X40 8.8 DIN 933 GALVANIZADA E BICROMATIZADA	12
7	0208.00387	AL A16 DIN125 GALVANIZADA E BICROMATIZADA	12
8	0208.00109	PORCA M16 DIN 6331 GALVANIZADA E BICROMATIZADA	12
9	0208.00486	PARAFUSO M10X30 8.8 DIN 603 GALVANIZADA E BICROMATIZADA	6
10	0208.00155	ARRUELA A10X25X3	6
11	0208.00487	PARAFUSO M12 x 35 8.8 DIN 601 GALVANIZADO E BICROMATIZADO	11
12	0208.00488	PORCA M12 DIN934 GALVANIZADA E BICROMATIZADA	11
13	0208.00402	PORCA AUTOTRAVANTE M12 DIN 985	8
14	0208.00447	ARRUELA MOLA PRATO ESTRIADA A12	11
15	0208.00420	ARRUELA 27X13X2	30
16	0208.00496	PARAFUSO FRANCÊS M12X35 8.8 DIN 603 GALVANIZADA E BICROMATIZADA	8
17	0208.00450	PORCA M10 DIN934	6
18	0208.00449	ARRUELA MOLA PRATO ESTRIADA A10	6
19	0208.00784	SUPORTE ACOPLAMENTO NH8055	2

CONJUNTO MONTADO ACOPLAMENTO NOVO JOHN DEERE - 0208.00511



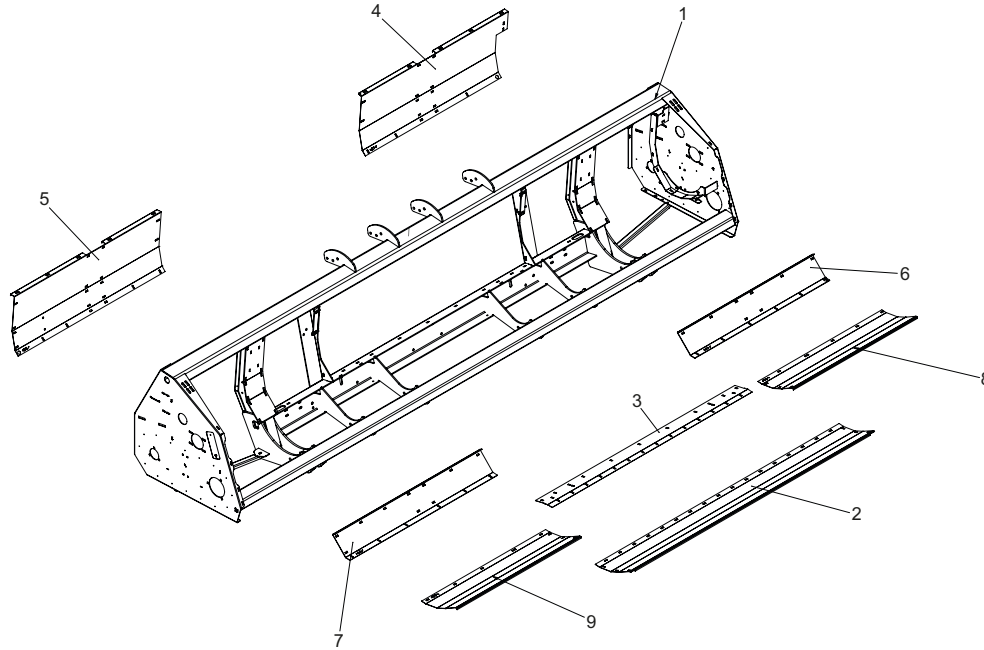
Sentido do avanço



CONJUNTO MONTADO ACOPLAMENTO NOVO JOHN DEERE - 0208.00511

Nº	Código	Descrição	Qtd.
1	0208.00507	FECHAMENTO ESQUERDO ACOPLAMENTO JD PINTADO	1
2	0208.00508	FECHAMENTO DIREITO ACOPLAMENTO JD PINTADO	1
3	0208.00509	BARRA INFERIOR ACOPLAMENTO JD PINTADO	1
4	0208.00510	REGULAGEM DO ENGATE ACOPLAMENTO JD PINTADO	2
5	0208.00487	PARAFUSO M12 X 35 DIN 601 8.8 ZINCADO E BICROMATIZADO	8
6	0208.00486	PARAFUSO FRANCÊS M10 X 30 DIN 603 8.8 ZINCADO E BICROMATIZADO	12
7	0208.00434	ACOPLAMENTO SUPERIOR NOVO ACOPLAMENTO JD PINTADO	1
8	0208.00387	ARRUELA A16 (30x3,3) DIN 125 ZINCADA E BICROMATIZADA	12
9	0208.00441	PARAFUSO M16 X 40 DIN 601 8.8 ZINCADO E BICROMATIZADO	12
10	0208.00109	PORCA M16 DIN 6331 ZINCADA E BICROMATIZADA	12
11	0208.00420	ARRUELA LASER M12 X 27 x 2,00 ZINCADA E BICROMATIZADA	16
12	0208.00447	ARRUELA MOLA PRATO ESTRIADA A12	8
13	0208.00488	PORCA M12 DIN 934 ZINCADA E BICROMATIZADA	8
14	0208.00155	ARRUELA LASER M10 X 25 X 3,00 ZINCADA E BICROMATIZADA	12
15	0208.00449	ARRUELA PRATO ESTRIADA M10	12
16	0208.00450	PORCA M10 DIN 934 ZINCADA E BICROMATIZADA	12

CONJUNTO CHASSIS E CHAPAS



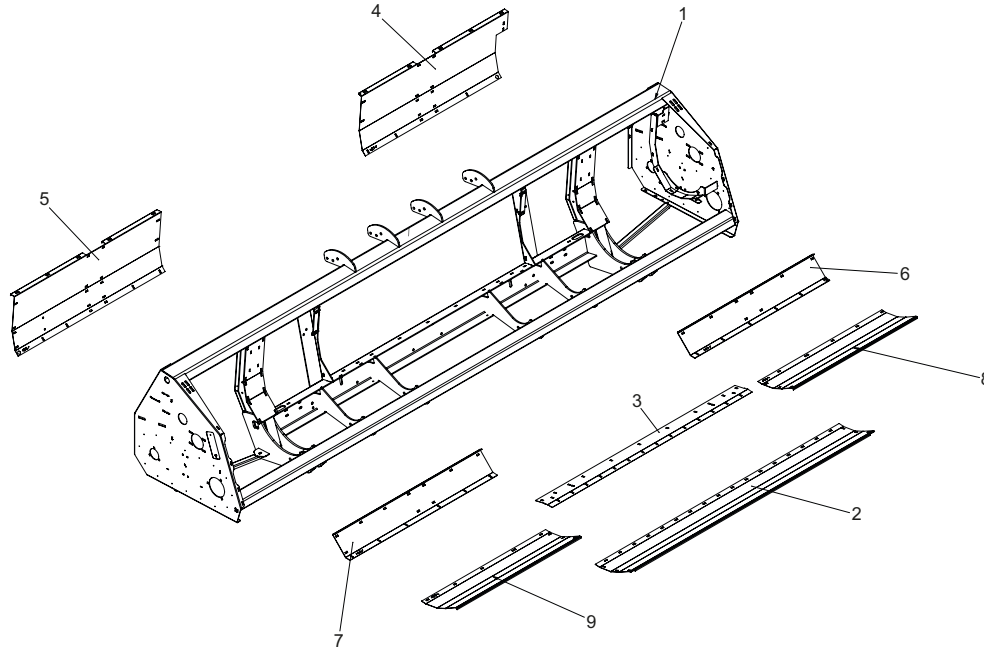
Sentido do avanço



CONJUNTO CHASSIS E CHAPAS

Nº	Código	Descrição	Qtd.
1	-	CHASSIS	1
2	0208.00787	CHAPA FUNDO CENTRAL INOX ACIONAMENTO UNICO	1
3	0208.00788	UNIÃO CENTRAL DAS CHAPAS INOX	1
4	0208.00789	CHAPA TRASEIRA ESQUERDA 7X45	1
4	0208.00790	CHAPA TRASEIRA ESQUERDA 8X45	1
4	0208.00791	CHAPA TRASEIRA ESQUERDA 9X45	1
4	0208.00792	CHAPA TRASEIRA ESQUERDA 10X45	1
4	0208.00793	CHAPA TRASEIRA ESQUERDA 11X45	1
4	0208.00794	CHAPA TRASEIRA ESQUERDA 12X45	1
4	0208.00795	CHAPA TRASEIRA ESQUERDA 13X45	1
4	0208.00796	CHAPA TRASEIRA ESQUERDA 13X50	1
5	0208.00797	CHAPA TRASEIRA DIREITA 7X45	1
5	0208.00798	CHAPA TRASEIRA DIREITA 8X45	1
5	0208.00799	CHAPA TRASEIRA DIREITA 9X45	1
5	0208.00800	CHAPA TRASEIRA DIREITA 10X45	1
5	0208.00801	CHAPA TRASEIRA DIREITA 11X45	1
5	0208.00802	CHAPA TRASEIRA DIREITA 12X45	1
5	0208.00803	CHAPA TRASEIRA DIREITA 13X45	1
5	0208.00804	CHAPA TRASEIRA DIREITA 13X50	1
6	0208.00805	CHAPA INTERMEDIÁRIA ESQUERDA 7X45	1
6	0208.00806	CHAPA INTERMEDIÁRIA ESQUERDA 8X45	1
6	0208.00807	CHAPA INTERMEDIÁRIA ESQUERDA 9X45	1
6	0208.00808	CHAPA INTERMEDIÁRIA ESQUERDA 10X45	1
6	0208.00809	CHAPA INTERMEDIÁRIA ESQUERDA 11X45	1
6	0208.00810	CHAPA INTERMEDIÁRIA ESQUERDA 12X45	1
6	0208.00811	CHAPA INTERMEDIÁRIA ESQUERDA 13X45	1
6	0208.00812	CHAPA INTERMEDIÁRIA ESQUERDA 13X50	1
7	0208.00813	CHAPA INTERMEDIÁRIA DIREITA 7X45	1
7	0208.00814	CHAPA INTERMEDIÁRIA DIREITA 8X45	1
7	0208.00815	CHAPA INTERMEDIÁRIA DIREITA 9X45	1
7	0208.00816	CHAPA INTERMEDIÁRIA DIREITA 10X45	1
7	0208.00817	CHAPA INTERMEDIÁRIA DIREITA 11X45	1
7	0208.00818	CHAPA INTERMEDIÁRIA DIREITA 12X45	1
7	0208.00819	CHAPA INTERMEDIÁRIA DIREITA 13X45	1
7	0208.00820	CHAPA INTERMEDIÁRIA DIREITA 13X50	1

CONJUNTO CHASSIS E CHAPAS



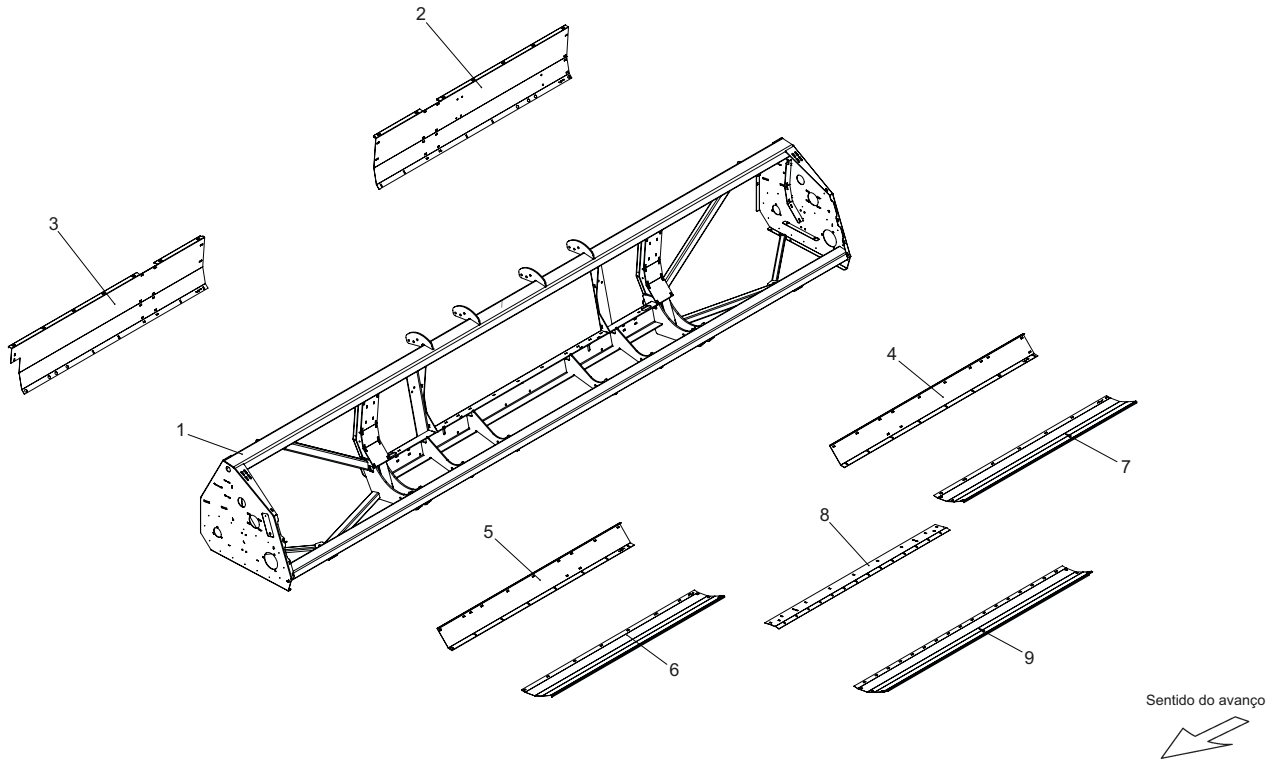
Sentido do avanço



CONJUNTO CHASSIS E CHAPAS

Nº	Código	Descrição	Qtd.
8	0208.00821	CHAPA FUNDO ESQUERDA INOX 7X45	1
8	0208.00822	CHAPA FUNDO ESQUERDA INOX 8X45	1
8	0208.00823	CHAPA FUNDO ESQUERDA INOX 9X45	1
8	0208.00824	CHAPA FUNDO ESQUERDA INOX 10X45	1
8	0208.00825	CHAPA FUNDO ESQUERDA INOX 11X45	1
8	0208.00826	CHAPA FUNDO ESQUERDA INOX 12X45	1
8	0208.00827	CHAPA FUNDO ESQUERDA INOX 13X45	1
8	0208.00828	CHAPA FUNDO ESQUERDA INOX 13X50	1
9	0208.00829	CHAPA FUNDO DIREITA INOX 7X45	1
9	0208.00830	CHAPA FUNDO DIREITA INOX 8X45	1
9	0208.00831	CHAPA FUNDO DIREITA INOX 9X45	1
9	0208.00832	CHAPA FUNDO DIREITA INOX 10X45	1
9	0208.00833	CHAPA FUNDO DIREITA INOX 11X45	1
9	0208.00834	CHAPA FUNDO DIREITA INOX 12X45	1
9	0208.00835	CHAPA FUNDO DIREITA INOX 13X45	1
9	0208.00836	CHAPA FUNDO DIREITA INOX 13X50	1

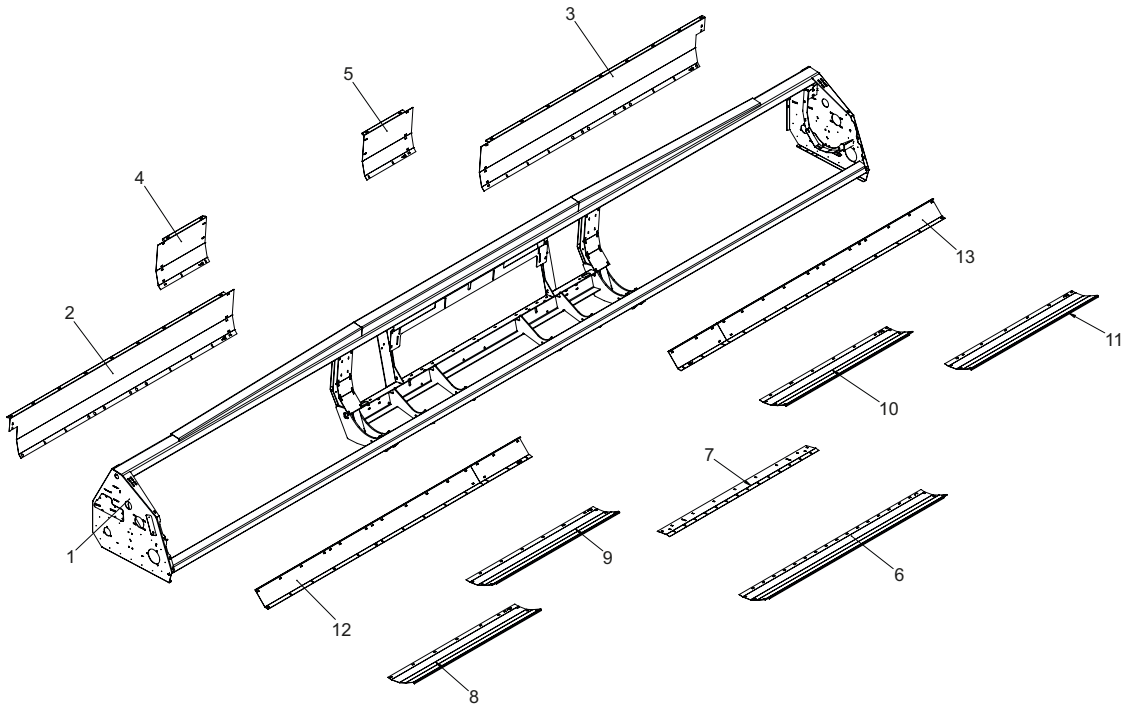
CONJUNTO CHASSIS E CHAPAS



CONJUNTO CHASSIS E CHAPAS

Nº	Código	Descrição	Qtd.
1	-	CHASSIS	1
2	0208.00837	CHAPA TRASEIRA ESQUERDA 14X45	1
2	0208.00838	CHAPA TRASEIRA ESQUERDA 14X50	1
2	0208.00839	CHAPA TRASEIRA ESQUERDA 15X45	1
2	0208.00840	CHAPA TRASEIRA ESQUERDA 16X45	1
3	0208.00842	CHAPA TRASEIRA DIREITA 14X45	1
3	0208.00843	CHAPA TRASEIRA DIREITA 14X50	1
3	0208.00844	CHAPA TRASEIRA DIREITA 15X45	1
3	0208.00845	CHAPA TRASEIRA DIREITA 16X45	1
4	0208.00847	CHAPA INTERMEDIÁRIA ESQUERDA 14X45	1
4	0208.00848	CHAPA INTERMEDIÁRIA ESQUERDA 14X50	1
4	0208.00849	CHAPA INTERMEDIÁRIA ESQUERDA 15X45	1
4	0208.00850	CHAPA INTERMEDIÁRIA ESQUERDA 16X45	1
5	0208.00852	CHAPA INTERMEDIÁRIA DIREITA 14X45	1
5	0208.00853	CHAPA INTERMEDIÁRIA DIREITA 14X50	1
5	0208.00854	CHAPA INTERMEDIÁRIA DIREITA 15X45	1
5	0208.00855	CHAPA INTERMEDIÁRIA DIREITA 16X45	1
6	0208.00857	CHAPA FUNDO DIREITA INOX 14X45	1
6	0208.00858	CHAPA FUNDO DIREITA INOX 14X50	1
6	0208.00859	CHAPA FUNDO DIREITA INOX 15X45	1
6	0208.00860	CHAPA FUNDO DIREITA INOX 16X45	1
7	0208.00862	CHAPA FUNDO ESQUERDA INOX 14X45	1
7	0208.00863	CHAPA FUNDO ESQUERDA INOX 14X50	1
7	0208.00864	CHAPA FUNDO ESQUERDA INOX 15X45	1
7	0208.00865	CHAPA FUNDO ESQUERDA INOX 16X45	1
8	0208.00867	UNIÃO CENTRAL DAS CHAPAS INOX	1
9	0208.00868	CHAPA FUNDO CENTRAL INOX	1

CONJUNTO CHASSIS E CHAPAS



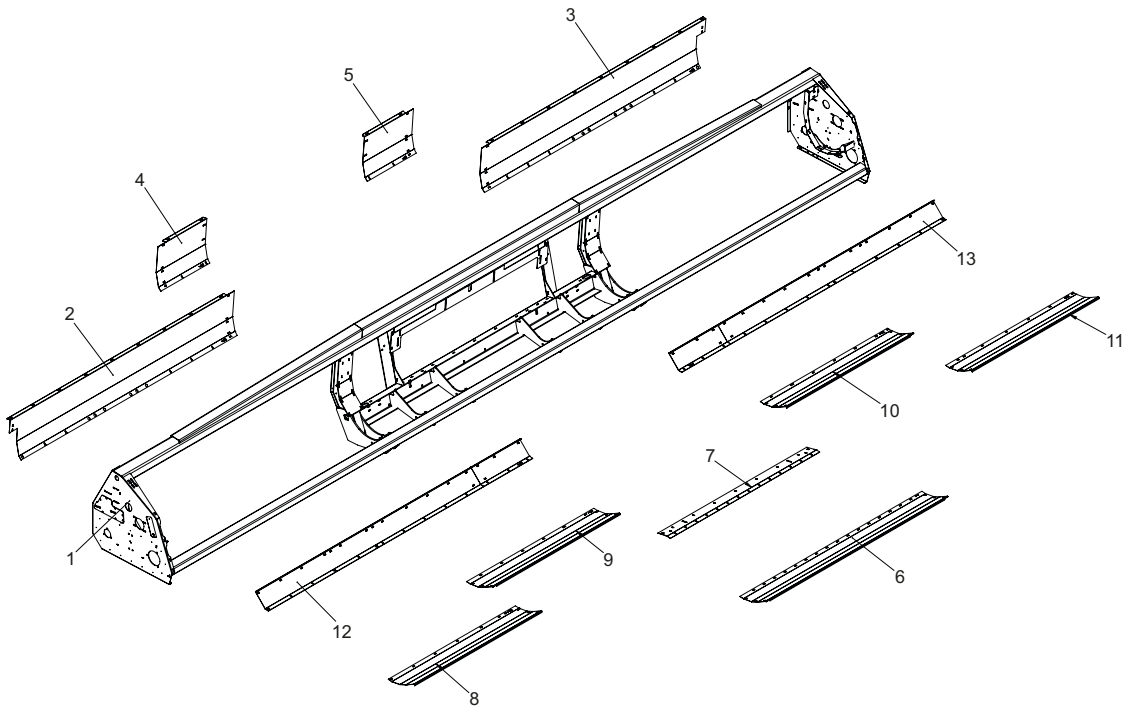
Sentido do avanço



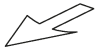
CONJUNTO CHASSIS E CHAPAS

Nº	Código	Descrição	Qty.
1	-	CHASSIS	1
2	0208.00841	CHAPA TRASEIRA DIREITA EXTERNA 17X45	1
2	0208.00846	CHAPA TRASEIRA DIREITA EXTERNA 18X45	1
2	0208.00851	CHAPA TRASEIRA DIREITA EXTERNA 19X45	1
2	0208.00861	CHAPA TRASEIRA DIREITA EXTERNA 20X45	1
2	0208.00866	CHAPA TRASEIRA DIREITA EXTERNA 21X45	1
2	0208.00869	CHAPA TRASEIRA DIREITA EXTERNA 22X45	1
3	0208.00870	CHAPA TRASEIRA ESQUERDA EXTERNA 17X45	1
3	0208.00871	CHAPA TRASEIRA ESQUERDA EXTERNA 18X45	1
3	0208.00872	CHAPA TRASEIRA ESQUERDA EXTERNA 19X45	1
3	0208.00873	CHAPA TRASEIRA ESQUERDA EXTERNA 20X45	1
3	0208.00874	CHAPA TRASEIRA ESQUERDA EXTERNA 21X45	1
3	0208.00875	CHAPA TRASEIRA ESQUERDA EXTERNA 22X45	1
4	0208.00876	CHAPA TRASEIRA DIREITA CENTRAL 17 X 45	1
4	0208.00877	CHAPA TRASEIRA DIREITA CENTRAL 18 X 45	1
4	0208.00878	CHAPA TRASEIRA DIREITA CENTRAL 19 X 45	1
4	0208.00879	CHAPA TRASEIRA DIREITA CENTRAL 20 X 45	1
4	0208.00880	CHAPA TRASEIRA DIREITA CENTRAL 21 X 45	1
4	0208.00881	CHAPA TRASEIRA DIREITA CENTRAL 22 X 45	1
5	0208.00882	CHAPA TRASEIRA ESQUERDA CENTRAL 17 X 45	1
5	0208.00883	CHAPA TRASEIRA ESQUERDA CENTRAL 18 X 45	1
5	0208.00884	CHAPA TRASEIRA ESQUERDA CENTRAL 19 X 45	1
5	0208.00885	CHAPA TRASEIRA ESQUERDA CENTRAL 20 X 45	1
5	0208.00886	CHAPA TRASEIRA ESQUERDA CENTRAL 21 X 45	1
5	0208.00887	CHAPA TRASEIRA ESQUERDA CENTRAL 22 X 45	1
6	0208.00888	CHAPA CENTRAL INOX	1
7	0208.00889	UNIÃO CENTRAL DAS CHAPAS INOX	1
8	0208.00890	CHAPA FUNDO EXTERNA DIREITA INOX 17L X 45	1
8	0208.00891	CHAPA FUNDO EXTERNA DIREITA INOX 18L X 45	1
8	0208.00892	CHAPA FUNDO EXTERNA DIREITA INOX 19L X 45	1
8	0208.00893	CHAPA FUNDO EXTERNA DIREITA INOX 20L X 45	1
8	0208.00894	CHAPA FUNDO EXTERNA DIREITA INOX 21L X 45	1
8	0208.00895	CHAPA FUNDO EXTERNA DIREITA INOX 22L X 45	1

CONJUNTO CHASSIS E CHAPAS



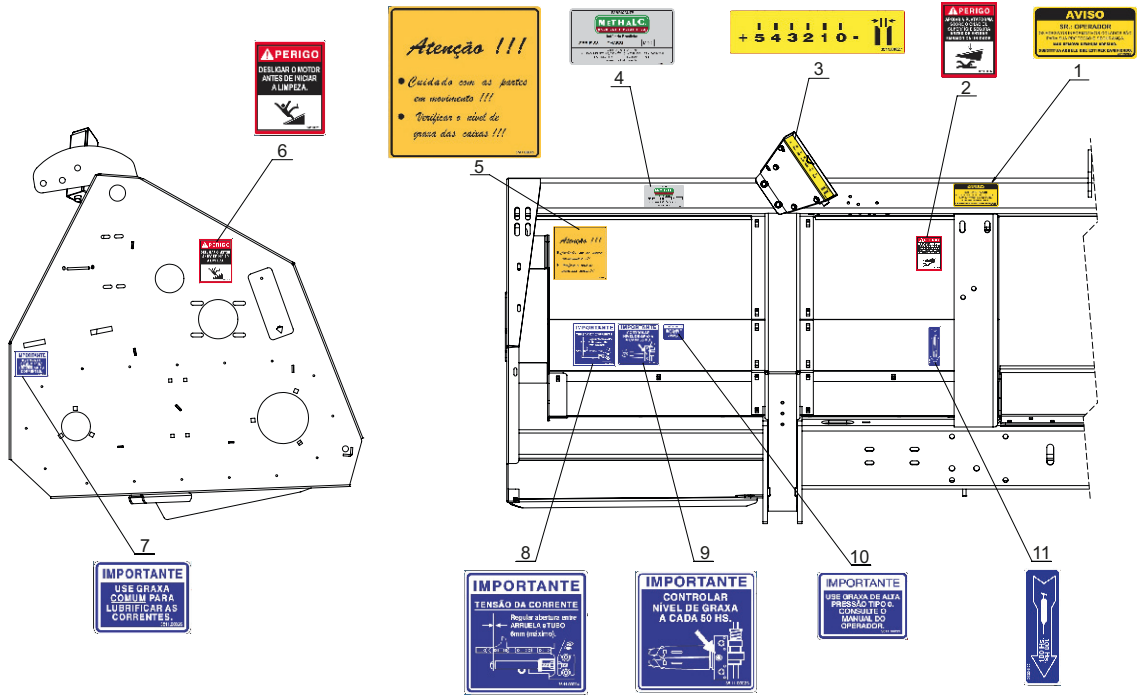
Sentido do avanço



CONJUNTO CHASSIS E CHAPAS

Nº	Código	Descrição	Qtd.
9	0208.00896	CHAPA FUNDO CENTRAL DIREITA INOX 17L X 45	1
9	0208.00897	CHAPA FUNDO CENTRAL DIREITA INOX 18L X 45	1
9	0208.00898	CHAPA FUNDO CENTRAL DIREITA INOX 19L X 45	1
9	0208.00899	CHAPA FUNDO CENTRAL DIREITA INOX 20L X 45	1
9	0208.00900	CHAPA FUNDO CENTRAL DIREITA INOX 21L X 45	1
9	0208.00901	CHAPA FUNDO CENTRAL DIREITA INOX 22L X 45	1
10	0208.00902	CHAPA FUNDO CENTRAL ESQUERDA INOX 17L X 45	1
10	0208.00903	CHAPA FUNDO CENTRAL ESQUERDA INOX 18L X 45	1
10	0208.00904	CHAPA FUNDO CENTRAL ESQUERDA INOX 19L X 45	1
10	0208.00905	CHAPA FUNDO CENTRAL ESQUERDA INOX 20L X 45	1
10	0208.00906	CHAPA FUNDO CENTRAL ESQUERDA INOX 21L X 45	1
10	0208.00907	CHAPA FUNDO CENTRAL ESQUERDA INOX 22L X 45	1
11	0208.00908	CHAPA FUNDO EXTERNA ESQUERDA INOX 17L X 45	1
11	0208.00909	CHAPA FUNDO EXTERNA ESQUERDA INOX 18L X 45	1
11	0208.00910	CHAPA FUNDO EXTERNA ESQUERDA INOX 19L X 45	1
11	0208.00911	CHAPA FUNDO EXTERNA ESQUERDA INOX 20L X 45	1
11	0208.00912	CHAPA FUNDO EXTERNA ESQUERDA INOX 21L X 45	1
11	0208.00913	CHAPA FUNDO EXTERNA ESQUERDA INOX 22L X 45	1
12	0208.00914	CHAPA INTERMEDIÁRIA DIREITA 17X45	1
12	0208.00915	CHAPA INTERMEDIÁRIA DIREITA 18X45	1
12	0208.00916	CHAPA INTERMEDIÁRIA DIREITA 19X45	1
12	0208.00917	CHAPA INTERMEDIÁRIA DIREITA 20X45	1
12	0208.00918	CHAPA INTERMEDIÁRIA DIREITA 21X45	1
12	0208.00919	CHAPA INTERMEDIÁRIA DIREITA 22X45	1
13	0208.00920	CHAPA INTERMEDIÁRIA ESQUERDA 17X45	1
13	0208.00921	CHAPA INTERMEDIÁRIA ESQUERDA 18X45	1
13	0208.00922	CHAPA INTERMEDIÁRIA ESQUERDA 19X45	1
13	0208.00923	CHAPA INTERMEDIÁRIA ESQUERDA 20X45	1
13	0208.00924	CHAPA INTERMEDIÁRIA ESQUERDA 21X45	1
13	0208.00925	CHAPA INTERMEDIÁRIA ESQUERDA 22X45	1

CONJUNTO ADESIVOS



Sentido do avanço



CONJUNTO ADESIVOS

Nº	Código	Descrição	Qtd.
1	0208.00345	ADESIVO AVISO AO OPERADOR	1
2	0208.00344	ADESIVO PERIGO APOIAR BM	1
3	0208.00424	ADESIVO ESCALA DESTRONCADOR - J08.042.0	1
4	0208.00341	PLACA IDENTIFICAÇÃO BOCA DE MILHO	1
5	0208.00342	ADESIVO PRESTE ATENÇÃO	1
6	0208.00350	ADESIVO PERIGO DESLIGAR MOTOR	1
7	0208.00351	ADESIVO GRAXA COMUM	1
8	0208.00349	ADESIVO TENSÃO CORRENTE	1
9	0208.00348	ADESIVO NÍVEL DE GRAXA DAS UNIDADES DE LINHAS	1
10	0208.00347	ADESIVO ESPECIFICAÇÃO GRAXA	1
11	0208.00346	ADESIVO LUBRIFICAÇÃO	1

